



Sezionatore con fusibili, 160A, 500V/160A, 690V/160A, gr. 00

Tipo GST00-160-40-60-AOU
Catalog No. 224550

Programma di fornitura

Assortimento			sistema 60-mm
Sotto gamma			fusibile sezionatore di potenza NH
Descrizione			Senza protezione maniglia Montaggio senza forare le sbarre
Funzione			Per il montaggio in custodia su sbarre (piatte)
Poli			a 3 poli
Collegamento			Morsetto a mantello 1.5...70 mm ² In alto o in basso
Interasse sbarre		mm	40 50 60
Corrente nominale d'impiego	I _e	A	160
Max fusibile			
500 V		A	160
690 V		A	100
Grandezza			NH00
utilizzo con			20 x 5/10 25 x 5/10 30 x 5/10
utilizzabile per			doppio profilo a T

Dati tecnici

Generalità

Conformità alle norme			Combinazione di apparecchi di comando omologati (TSK); IEC/EN 60439-1, VDE 0660 parte 500 Combinazioni di apparecchi di comando omologati al cui azionamento hanno accesso utenti meno esperti (IVL); IEC/EN 60439-3, VDE 0660 Parte 504
Conformità alle norme			IEC/EN 60947-3
Idoneità ai climi			Caldo umido, costante, secondo IEC 60068-2-78 Caldo umido, ciclico secondo IEC 60068-2-30
Temperatura ambiente		°C	-25 - +55
Temperatura ambiente			-25 - +55
Altitudine		mm	max. 2000
Interasse sbarre		mm	40 50 60
Posizione di montaggio			verticale
Categoria di sovratensione/grado di inquinamento			III/3
Grado di protezione			IP20 (stato d'esercizio) IP10 (coperchio frontale aperto)
Protezione contro contatti accidentali, frontale			
Stato di funzionamento			IP20
Coperchio frontale aperto			IP10
Senso di alimentazione			A piacere
Durata meccanica	Manovre		1700
Peso		kg	0.93

Contatti relè

Tensione nominale d'impiego	U _e	V AC	690
Tensione nominale di impiego	U _e	V DC	440
Corrente nominale d'impiego	I _e	A	160
Frequenza nominale	f	Hz	40 - 60
Corrente nominale di corto circuito condizionata AC	I _q	kA _{eff}	50

Corrente nominale di corto circuito condizionata DC	I_q	kA_{eff}	25
Categoria di impiego AC-22B			
Potere nominale di apertura		A	300
Potere nominale di interruzione		A	300
Categoria di impiego DC-21B			
Potere nominale di apertura		A	150
Potere nominale di interruzione		A	150
Durata elettrica	Manovre		300
elettrica		Manovre	≥ 300
Durata meccanica	Manovre		1700
Dissipazione a I_{th} AC, senza NH-SE		W	2.7
Dissipazione a I_{th} DC, senza NH-SE		W	1.8
Tensione nominale di isolamento	U_i	V AC	750
Tensione nominale di tenuta ad impulso	U_{imp}	kV	8
Tensione nominale di isolamento	U_i	V	750

Max fusibile

Grandezza			NH00
Massima corrente nominale gL/gG		A	160
Max dissipazione ammessa NH-SE	P_v	W	12

Sezioni di collegamento

Morsetto a mantello			
flessibile		mm^2	1.5 - 70
Bandella in rame	numero lamelle x larghezza x spessore lamelle	mm	6 x 9 x 0,8
Coppia di serraggio		Nm	2.6
Bandella in rame	Numero lamelle x larghezza x profondità	mm	6 x 9 x 0.8

Nota

Cartuccia fusibile

Verifiche di progetto secondo IEC/EN 61439

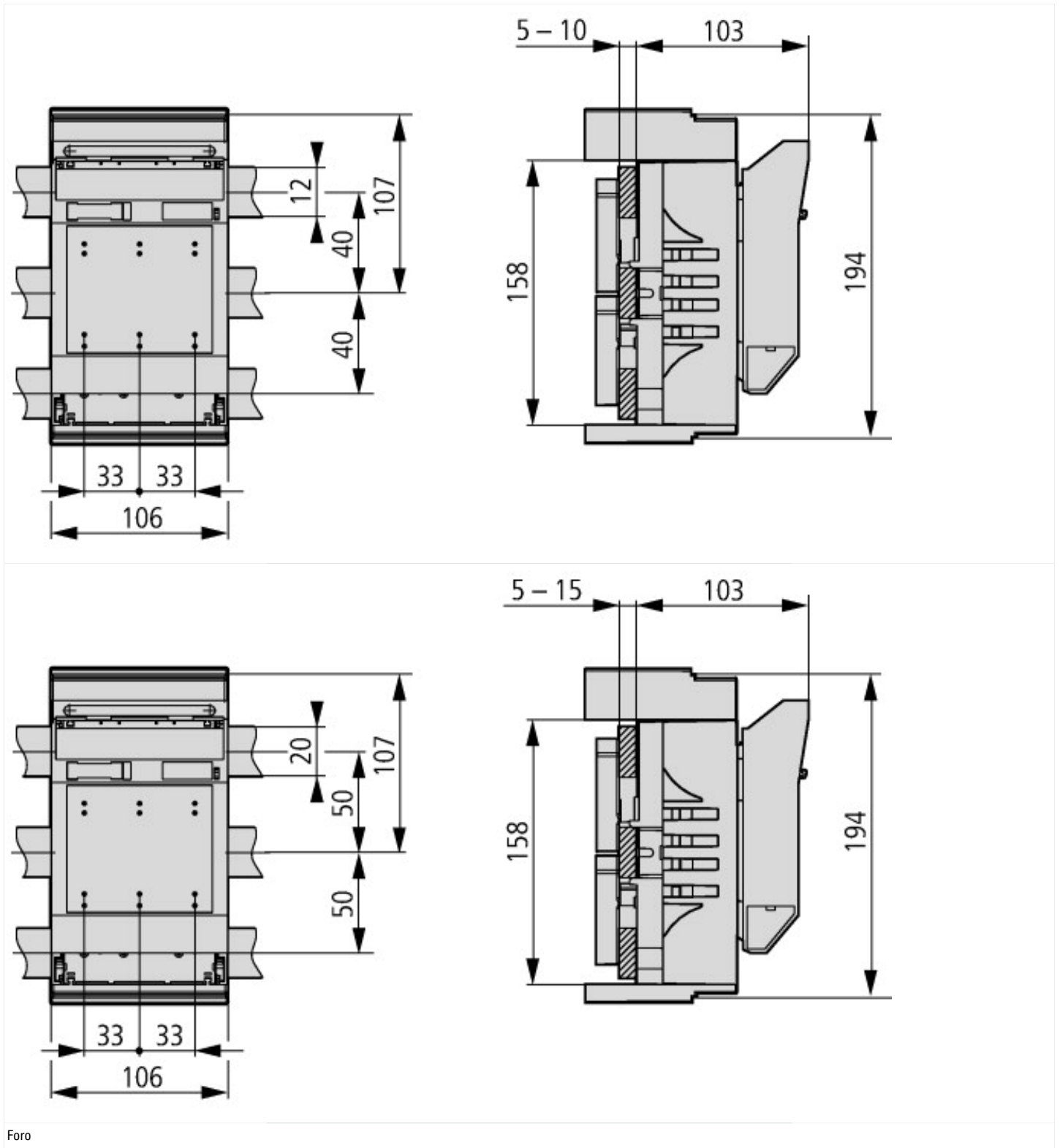
Dati tecnici per verifiche di progetto			
Temperatura ambiente di servizio min.		°C	-25
Temperatura ambiente di servizio max.		°C	55

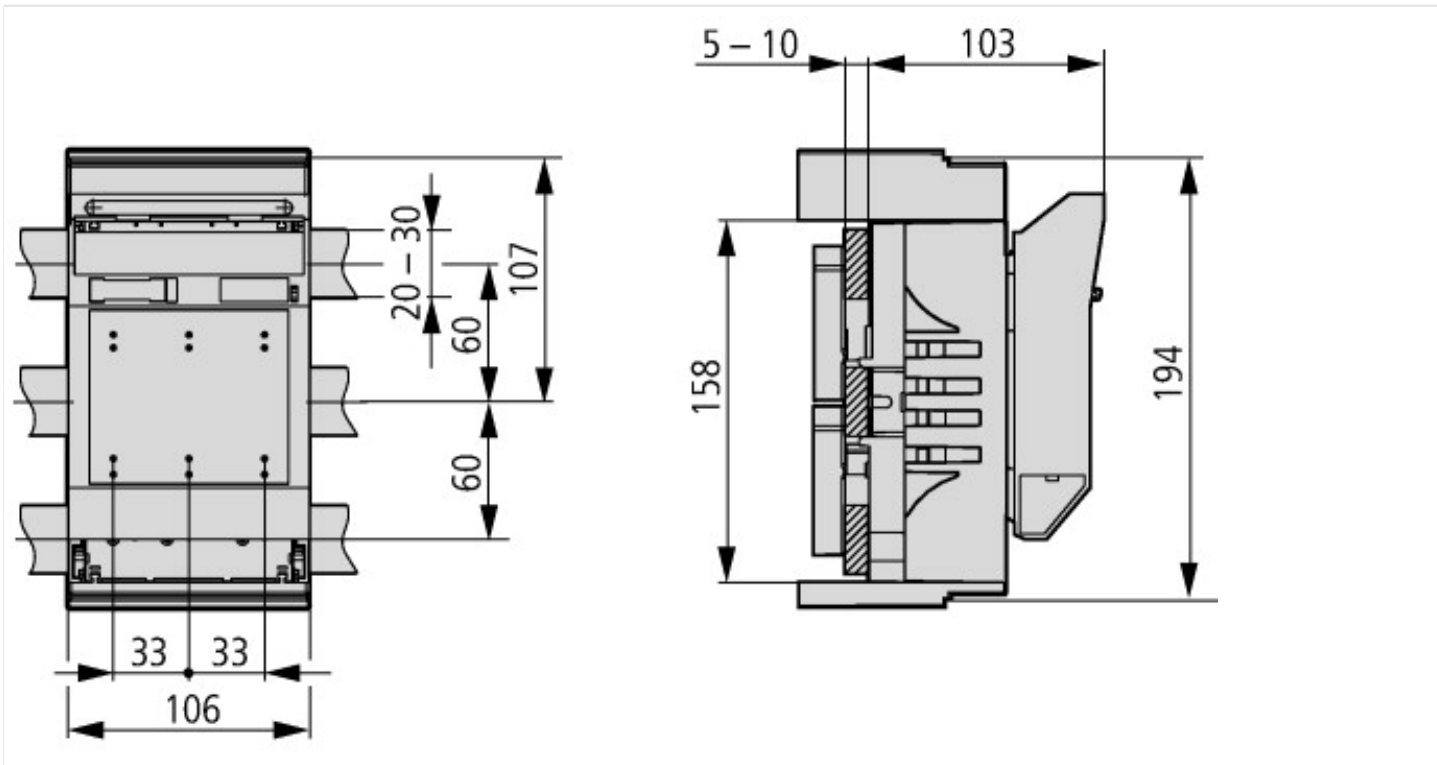
Dati tecnici secondo ETIM 6.0

Low-voltage industrial components (EG000017) / Fuse switch disconnecter (EC001040)			
Electric engineering, automation, process control engineering / Low-voltage switch technology / Off-load switch, circuit breaker, control switch / Fuse switch disconnecter (ecl@ss8.1-27-37-14-01 [AKF058010])			
Version as main switch			No
Version as safety switch			No
Max. rated operation voltage U_e AC		V	690
Rated permanent current I_u		A	160
Rated operation power at AC-23, 400 V		kW	64
Conditioned rated short-circuit current I_q		kA	50
Rated short-time withstand current I_{cw}		kA	50
Suitable for fuses			NH00
Number of poles			3
With error protection			No
Type of electrical connection of main circuit			Screw connection
Suitable for ground mounting			No
Suitable for front mounting 4-hole			No
Suitable for busbar mounting			Yes

Type of control element		Rocker lever
Position control element		Front side
Motor drive optional		No
Motor drive integrated		No
Version as emergency stop installation		No
Degree of protection (IP), front side		IP20

Dimensioni





Ulteriori informazioni sul prodotto (link)

AWA4300-1504 Fusibili sezionatori di potenza NH

AWA4300-1504 Fusibili sezionatori di potenza NH ftp://ftp.moeller.net/DOCUMENTATION/AWA_INSTRUCTIONS/15040696.pdf

AWA1400-1903 Fusibili sezionatori di potenza NH

AWA1400-1903 Fusibili sezionatori di potenza NH ftp://ftp.moeller.net/DOCUMENTATION/AWA_INSTRUCTIONS/19030806.pdf