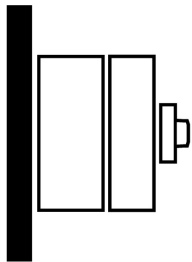
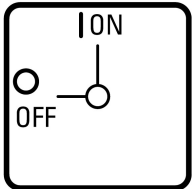




Interrupteur général, 7 pôle, 32 A, Fonctions d'ARRÊT D'URGENCE, 90 °, Montage en saillie

Référence T3-4-8343/12/SVB
N° de catalogue 218966

Gamme de livraison

Gamme			Interrupteur général Interrupteurs de maintenance Interrupteurs locaux de sécurité																																													
Identificateur de type			T3																																													
Fonction Arrêt			Fonctions d'ARRÊT D'URGENCE Avec poignée rotative rouge et couronne de blocage jaune																																													
Nombre de pôles			7 pôle																																													
Degré de protection			IP65																																													
			à isolation totale																																													
Forme			Montage en saillie 																																													
Schéma			<table style="border-collapse: collapse; margin-left: auto; margin-right: auto;"> <thead> <tr> <th></th> <th style="text-align: center;">0</th> <th style="text-align: center;">1</th> </tr> </thead> <tbody> <tr><td>1</td><td style="text-align: center;">○</td><td style="text-align: center;">X</td></tr> <tr><td>2</td><td style="text-align: center;">○</td><td style="text-align: center;">X</td></tr> <tr><td>3</td><td style="text-align: center;">○</td><td style="text-align: center;">X</td></tr> <tr><td>4</td><td style="text-align: center;">○</td><td style="text-align: center;">X</td></tr> <tr><td>5</td><td style="text-align: center;">○</td><td style="text-align: center;">X</td></tr> <tr><td>6</td><td style="text-align: center;">○</td><td style="text-align: center;">X</td></tr> <tr><td>7</td><td style="text-align: center;">○</td><td style="text-align: center;">X</td></tr> <tr><td>8</td><td style="text-align: center;">○</td><td style="text-align: center;">X</td></tr> <tr><td>9</td><td style="text-align: center;">○</td><td style="text-align: center;">X</td></tr> <tr><td>10</td><td style="text-align: center;">○</td><td style="text-align: center;">X</td></tr> <tr><td>11</td><td style="text-align: center;">○</td><td style="text-align: center;">X</td></tr> <tr><td>12</td><td style="text-align: center;">○</td><td style="text-align: center;">X</td></tr> <tr><td>13</td><td style="text-align: center;">○</td><td style="text-align: center;">X</td></tr> <tr><td>14</td><td style="text-align: center;">○</td><td style="text-align: center;">X</td></tr> </tbody> </table>		0	1	1	○	X	2	○	X	3	○	X	4	○	X	5	○	X	6	○	X	7	○	X	8	○	X	9	○	X	10	○	X	11	○	X	12	○	X	13	○	X	14	○	X
	0	1																																														
1	○	X																																														
2	○	X																																														
3	○	X																																														
4	○	X																																														
5	○	X																																														
6	○	X																																														
7	○	X																																														
8	○	X																																														
9	○	X																																														
10	○	X																																														
11	○	X																																														
12	○	X																																														
13	○	X																																														
14	○	X																																														
Angles de rotation		°	90																																													
Fonction																																																
Puissance assignée d'emploi AC-23A, 50 - 60 Hz																																																
400 V	P	kW	15																																													
Courant assigné ininterrompu	I _u	A	32																																													
Remarque sur le courant assigné ininterrompu I _u			Courant assigné ininterrompu I _u spécifié pour la section maximale.																																													

Nombre de galettes	Galette(s) 4		
--------------------	--------------	--	--

Caractéristiques techniques

Généralités

Conformité aux normes			IEC/EN 60947, VDE 0660, IEC/EN 60204 Interrupteurs-sectionneurs selon IEC/EN 60947-3
Résistance climatique			Chaleur humide, constante, selon IEC 60068-2-78 Chaleur humide cyclique, selon IEC 60068-2-30
Température ambiante			
sous enveloppe		°C	-25 - +40
Catégorie de surtension/Degré de pollution			III/3
Tension assignée de tenue aux chocs	U_{imp}	V AC	6000
Tenue aux chocs		g	12
Position de montage			Quelconque

Circuits électriques

Valeurs mécaniques			
Nombre de pôles			7 pôle
Caractéristiques électriques			
Tension assignée d'emploi	U_e	V AC	690
Courant assigné ininterrompu	I_u	A	32
Remarque sur le courant assigné ininterrompu I_u			Courant assigné ininterrompu I_u spécifié pour la section maximale.
Charge max. admissible en service intermittent, Classe 12			
SI 25 % FM		$\times I_e$	2
SI 40 % FM		$\times I_e$	1.6
SI 60 % FM		$\times I_e$	1.3
Tenue aux courts-circuits			
avec fusible		A gG/gL	35
Courant assigné de courte durée (1 s)	I_{cw}	A_{eff}	650
Remarque sur le courant assigné de courte durée admissible I_{cw}			courant d'1 seconde
Courant de court-circuit conditionnel	I_q	kA	1

Pouvoir de coupure

Pouvoir assigné de fermeture $\cos \varphi$ selon IEC 60947-3		A	320
Pouvoir assigné de coupure $\cos \varphi$ selon IEC 60947-3		A	
230 V		A	260
400/415 V		A	260
500 V		A	240
690 V		A	170
Séparation sûre selon EN 61140			
entre les contacts		V AC	440
Pertes par effet Joule par circuit sous I_e		W	1.1
Pertes par effet Joule par circuit électrique auxiliaire sous I_e (AC-15/230 V)		W	1.1
Longévité mécanique	manœuvres	$\times 10^6$	> 0.5
Fréquence de manœuvres max.	Man./h		1200
Tension alternative			
AC-3			
Puissance assignée d'emploi démarreur	P	kW	
220 V 230 V	P	kW	5.5
230 V étoile-triangle	P	kW	7.5
400 V 415	P	kW	11
400 V étoile-triangle	P	kW	15
500 V	P	kW	15
500 V étoile-triangle	P	kW	18.5
690 V	P	kW	11
690 V étoile-triangle	P	kW	22
Courant assigné d'emploi, interrupteur de démarrage moteur			
230 V	I_e	A	23.7

230 V étoile-triangle	I _e	A	32
400V 415 V	I _e	A	23.7
400 V étoile-triangle	I _e	A	32
500 V	I _e	A	23.7
500 V étoile-triangle	I _e	A	32
690 V	I _e	A	14.7
690 V étoile-triangle	I _e	A	25.5
AC-21A			
Courant assigné d'emploi interrupteur			
440 V	I _e	A	32
AC-23A			
Puissance assignée d'emploi AC-23A, 50 - 60 Hz			
230 V	P	kW	7.5
400 V 415 V	P	kW	15
500 V	P	kW	15
690 V	P	kW	15
Courant assigné d'emploi, interrupteur de démarrage moteur			
230 V	I _e	A	32
400 V 415 V	I _e	A	32
500 V	I _e	A	26.4
690 V	I _e	A	17
Tension continue			
DC-1, interrupteurs L/R = 1 ms			
Courant assigné d'emploi			
	I _e	A	25
Tension par contact en série			
		V	60
DC-21A,			
Courant assigné d'emploi			
	I _e	A	1
Contacts			
		Nombre	1
DC-23A, démarreurs, L/R = 15 ms			
24 V			
Courant assigné d'emploi			
	I _e	A	25
Contacts			
		Nombre	1
48 V			
Courant assigné d'emploi			
	I _e	A	25
Contacts			
		Nombre	2
60 V			
Courant assigné d'emploi			
	I _e	A	25
Contacts			
		Nombre	3
120 V			
Courant assigné d'emploi			
	I _e	A	12
Contacts			
		Nombre	3
240 V			
Courant assigné d'emploi			
	I _e	A	5
Contacts			
		Nombre	5
DC-13, commutateurs de commande L/R = 50 ms			
Courant assigné d'emploi			
	I _e	A	20
Tension par contact en série			
		V	24
Fiabilité des contacts sous 24 V DC, 10 mA			
	Taux de ratés	H _F	< 10 ⁻⁵ , < 1 raté sur 100000 manœuvres

Sections raccordables

âme massive ou multibrins		mm ²	1 x (1 - 6) 2 x (1 - 6)
Souple à embout selon DIN 46228		mm ²	1 x (0,75 - 4) 2 x (0,75 - 4)
Vis de raccordement			M4

Couple de serrage vis de raccordement	Nm	1.6
Grandeurs caractéristiques relevant de la sécurité		
Remarques		Valeurs B10 _g selon EN ISO 13849-1, tableau C1
Caractéristiques électriques homologuées		
Sections raccordables		
Vis de raccordement		M4

Vérification de la conception selon IEC/EN 61439

Caractéristiques techniques pour la vérification de la conception			
Courant assigné d'emploi pour indication de la puissance dissipée	I _n	A	32
Puissance dissipée par pôle, en fonction du courant	P _{vid}	W	1.1
Puissance dissipée du matériel, fonction du courant	P _{vid}	W	0
Puissance dissipée statique, dépendante du courant	P _{vs}	W	0
Pouvoir d'émission de puissance dissipée	P _{ve}	W	0
Température d'emploi min.		°C	-25
Température d'emploi max.		°C	40
Certificat d'homologation IEC/EN 61439			
10.2 Résistance des matériaux et des pièces			
10.2.2 Résistance à la corrosion			Les exigences de la norme produit sont respectées.
10.2.3.1 Résistance à la chaleur de l'enveloppe			Les exigences de la norme produit sont respectées.
10.2.3.2 Résistance Matières isolantes Chaleur normale			Les exigences de la norme produit sont respectées.
10.2.3.3 Résistance Matières isolantes Chaleur exceptionnelle			Les exigences de la norme produit sont respectées.
10.2.4 Résistance aux UV			Résistance aux UV uniquement avec toit de protection.
10.2.5 Elevation			Sans objet du fait que l'ensemble de l'appareillage doit être évalué.
10.2.6 Essai de choc			Sans objet du fait que l'ensemble de l'appareillage doit être évalué.
10.2.7 Inscriptions			Les exigences de la norme produit sont respectées.
10.3 Degré de protection des enveloppes			Sans objet du fait que l'ensemble de l'appareillage doit être évalué.
10.4 Distances d'isolement et lignes de fuite			Les exigences de la norme produit sont respectées.
10.5 Protection contre les chocs électriques			Sans objet du fait que l'ensemble de l'appareillage doit être évalué.
10.6 Montage de matériel			Sans objet du fait que l'ensemble de l'appareillage doit être évalué.
10.7 Circuits électriques et raccordements internes			Sous la responsabilité du tableautier.
10.8 Raccordements pour conducteurs passés de l'extérieur			Sous la responsabilité du tableautier.
10.9 Propriétés d'isolement			
10.9.2 Tension de tenue à fréquence industrielle			Sous la responsabilité du tableautier.
10.9.3 Tension de tenue aux chocs			Sous la responsabilité du tableautier.
10.9.4 Test d'enveloppes en matière isolante			Sous la responsabilité du tableautier.
10.10 Echauffement			Le calcul de l'échauffement est sous la responsabilité du tableautier. Eaton fournit les données de puissance dissipée des appareils.
10.11 Tenue aux courts-circuits			Sous la responsabilité du tableautier. Les spécifications des appareils doivent être respectées.
10.12 Compatibilité électromagnétique			Sous la responsabilité du tableautier. Les spécifications des appareils doivent être respectées.
10.13 Fonctionnement mécanique			Au niveau de l'appareil, les conditions requises sont remplies dans la mesure où les instructions de la notice de montage (IL) sont prises en compte.

Caractéristiques techniques ETIM 7.0

Commutateurs basse tension (EG000017) / Interrupteur-sectionneur (EC000216)		
Electricité, Electronique, Automatisation et Commande / Technique de commutation basse tension / Sectionneur, interrupteur, commutateur / Sectionneur à coupure en charge compact (ecl@ss10.0.1-27-37-14-03 [AKF060013])		
finition interrupteur général		oui
finition interrupteur de maintenance/réparation		oui
finition interrupteur de sécurité		non
finition interrupteur de dispositif d'arrêt d'urgence		oui
finition de l'inverseur		non
nombre d'interrupteurs		1
tension de fonctionnement nominale max. U _e en CA	V	690
tension de fonctionnement normale	V	690 - 690

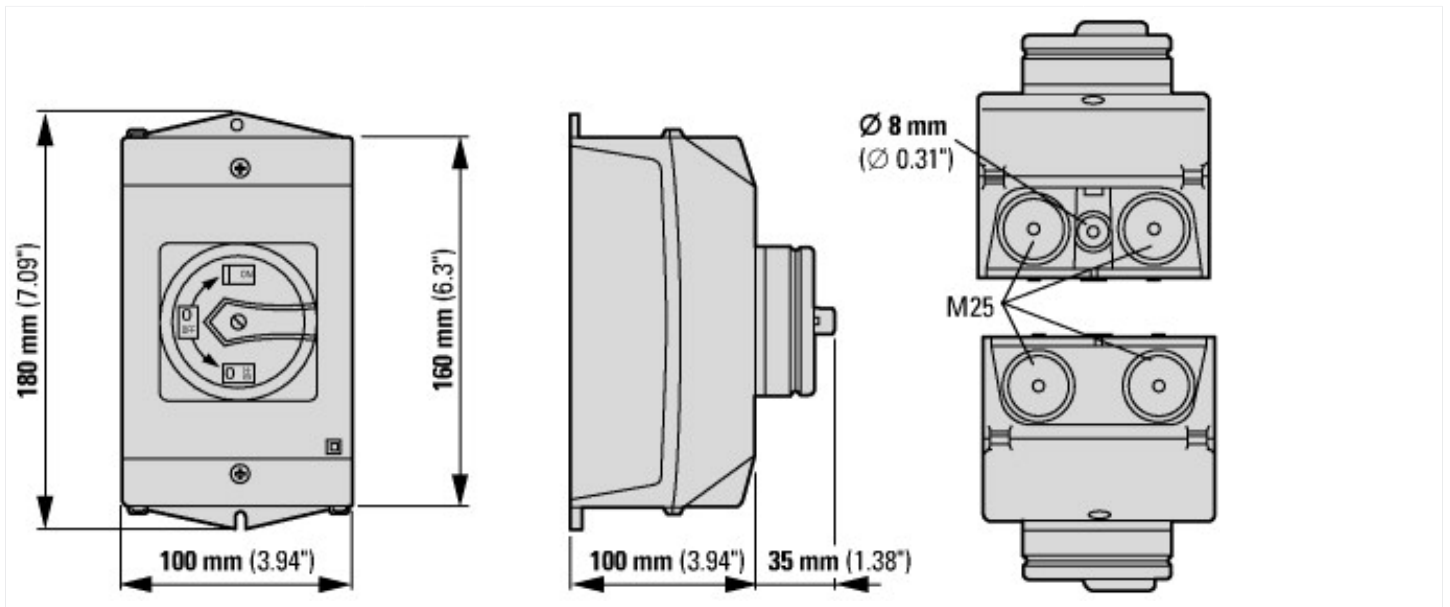
courant permanent nominal (Iu)	A	32
courant permanent nominal, CA-23, 400 V	A	32
courant permanent nominal, CA-21, 400 V	A	32
puissance de fonctionnement nominale, CA-3, 400 V	kW	11
courant nominal de courte durée admissible Icw	kA	0.65
puissance de fonctionnement nominale, CA-23, 400 V	kW	15
puissance de commutation à 400 V	kW	15
intensité de court-circuit nominale conditionnelle Iq	kA	1
nombre de pôles		7
nombre de contacts auxiliaires à ouverture		0
nombre de contacts auxiliaires à fermeture		0
nombre de contacts auxiliaires à deux directions		0
commande motorisée en option		non
commande motorisée intégrée		non
déclencheur voltmétrique en option		non
type de construction de l'appareil		appareil complet installé dans un boîtier
convient pour montage au sol		oui
adapté à une fixation frontale à 4 trous		non
adapté à une fixation frontale centrale		non
adapté à un montage en distributeur		non
adapté à un montage intermédiaire		non
couleur de l'élément d'actionnement		rouge
finition de l'élément d'actionnement		commande rotative déportée sur porte
verrouillable		oui
type de raccordement du circuit principal		borne à vis
classe de protection (IP), face avant		IP65
Degré de protection (NEMA)		autre

Homologations

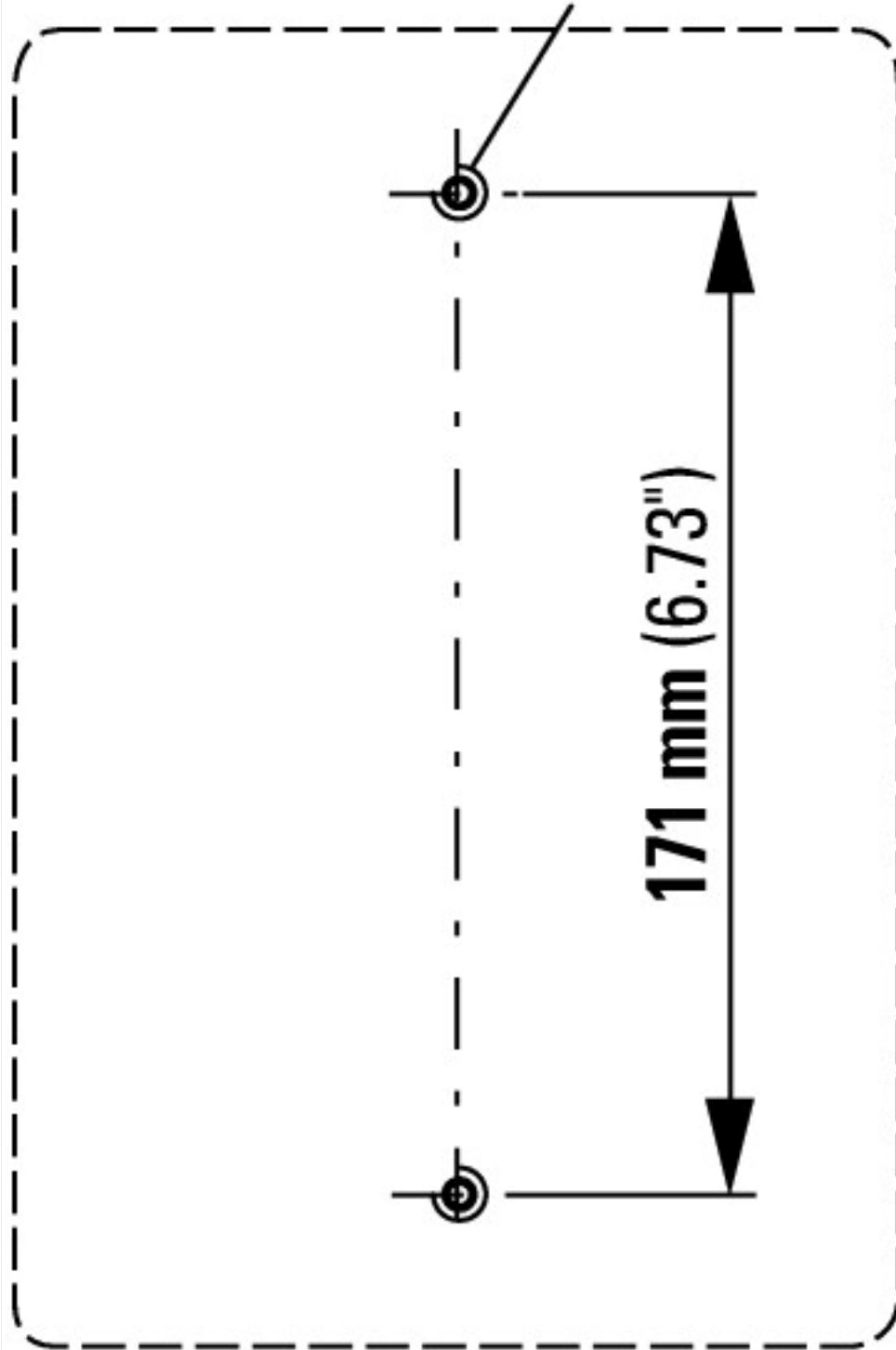
North America Certification

For UL/CSA certification order article number 264011

Encombres



M4



Dimensions de perçages, face arrière



$$d = 4 - 8 \text{ mm}$$

$$b + d \leq 47 \text{ mm}$$

$$d = 0.16 - 0.31''$$

$$b + d \leq 1.85''$$

≤ 3 cadenas

Plus d'informations sur les produits (liens)

IL03801008Z (AWA1150-1688) Commutateur à cames : boîtier à monter en saillie

IL03801008Z (AWA1150-1688) Commutateur à cames : boîtier à monter en saillie	ftp://ftp.moeller.net/DOCUMENTATION/AWA_INSTRUCTIONS/IL03801008Z2018_05.pdf
Visualiser la page du catalogue à feuilletter.	http://ecat.moeller.net/flip-cat/?edition=K115A&startpage=41
Présentation générale commutateurs à cames, interrupteurs-sectionneurs	http://de.ecat.moeller.net/flip-cat/?edition=HPLTEv1&startpage=4.2
Synoptique système commutateurs à cames T	http://de.ecat.moeller.net/flip-cat/?edition=HPLTEv1&startpage=4.4
Synoptique système interrupteurs-sectionneurs P	http://de.ecat.moeller.net/flip-cat/?edition=HPLTEv1&startpage=4.6
Signification des références commutateurs à cames	http://de.ecat.moeller.net/flip-cat/?edition=HPLTEv1&startpage=4.8
Signification des références interrupteurs-sectionneurs	http://de.ecat.moeller.net/flip-cat/?edition=HPLTEv1&startpage=4.8
Commutateurs pour ATEX	http://www.coopercrouse-hinds.eu/en/products/25-ex-safety-and-main-current-switches.html
Ordering form for SOND switches and SOND front plates(DE_EN)	ftp://ftp.moeller.net/DOCUMENTATION/PDF/MZ008005ZU_Orderform_Customized_Switch.pdf
Ordering form for SOND switches and SOND front plates(DE_EN)	ftp://ftp.moeller.net/DOCUMENTATION/PDF/MZ008006ZU_Orderform_Customized_Switch.pdf