



Démarrateurs progressifs, 3p, 160kW, Ue=230-460V50/60Hz

Référence DM4-340-160K
Code 207909
N° de catalogue DM4-340-160K

Gamme de livraison

Fonction			Démarrateurs progressifs pour charges triphasées
Tension d'alimentation réseau (50/60 Hz)	U_{LN}	V AC	230 - 480
Tension d'alimentation	U_s		110/230 V AC
Tension de commande	U_C		24 – 230 V AC 24 - 230 V DC
Puissance moteur correspondante (raccordement standard In Line)			
sous 400 V, 50 Hz	P	kW	160
sous 460 V, 60 Hz	P	HP	250
Courant assigné d'emploi			
AC-53	I_e	A	300
AC-53, In-Delta	I_e	A	520
Classe de démarrage			CLASS 10 (remplace le démarrage étoile-triangle) CLASS 20 (démarrage difficile, 3 x I_e pour 45 s)
Tension assignée d'emploi	U_e		230 V 400 V 480 V
Remarques			
Les indications de puissance moteur sont applicables au schéma de type de raccordement « In-Line »/au schéma de type « In-Delta », classe de déclenchement CLASS 10.			

Caractéristiques techniques

Généralités

Conformité aux normes			IEC/EN 60947-4-2 UL 508
Agréments			CE
Agréments			UL cUL C-Tick UkrSEPRO
Résistance climatique			Chaleur humide, constante, selon IEC 60068-2-3 Chaleur humide cyclique, selon IEC 60068-2-10
Température ambiante		°C	
En service	θ	°C	0 - +40 jusqu'à 60 avec un déclasserement de I_e de 2% par °C
Stockage	θ	°C	-25 - +55
Altitude d'installation		m	0 - 1000 m ; jusqu'à 2000 m avec un déclasserement en courant de 1 % par tranche de 100 m
Position de montage			Verticale
Degré de protection			
Degré de protection			IP20
Protection contre les contacts directs			Protection contre les contacts avec les doigts et le dos de la main
Catégorie de sursurveillance/Degré de pollution			II/2
Niveau d'antiparasitage (IEC/EN 55011)			A
Poids		kg	22

Circuits principaux

Tension assignée d'emploi	U_e	V AC	230 - 480
Fréquence du réseau	f_{LN}	Hz	50/60
Courant assigné d'emploi	I_e	A	
AC-53, In-Delta	I_e	A	520
AC-53	I_e	A	300
Puissance moteur correspondante (raccordement standard In Line)			

sous 230 V, 50 Hz	P	kW	90
sous 400 V, 50 Hz	P	kW	160
sous 230 V, 60 Hz	P	ch	100
sous 460 V, 60 Hz	P	HP	250
Puissance moteur assignée (raccordement de type « In Delta »)			
sous 230 V, 50 Hz	P	kW	160
sous 400 V, 50 Hz	P	kW	250
sous 480 V, 60 Hz		HP	400
Cycle de surcharge selon IEC/EN 60947-4-2			
AC-53a			300 A: AC-53a: 3-35: 60-3
AC-53b			300 A: AC-53b: 3-35: 360
Contacts pour bypass internes			-
Tenue aux courts-circuits			
Coordination de type « 1 »			NZMN3-ME350
coordination de type « 2 » (en plus des fusibles nécessaires à la coordination de type « 1 »)			20.610.32-500
Socle pour fusibles (quantité x référence)			3 x 21.313.02

Sections raccordables

Câbles de puissance			
Cond. souples avec cosse pour câble		mm ²	2 x (35 - 95)
Cond. multibrins avec cosse pour câble		mm ²	2 x (50 - 120)
âme massive ou multibrins		AWG	1 x 1/0 2 x 250 MCM
Raccordement			Boulon M8 pour cosse pour câble
Barre	Breite	mm	2 x (20 x 6)
Feuillard Cu		mm	
	max.	mm	2 x (6 x 16 x 0,8)
Couple de serrage		Nm	12
Tournevis (PZ: Pozidriv)		mm	0,6 x 3,5
Câbles de commande			
Conducteur à âme massive		mm ²	1 x (0,75 - 2,5)
Conducteur souple avec embout		mm ²	1 x (0,75 - 2,5)
Conducteurs multibrins		mm ²	1 x (0,75 - 2,5)
âme massive ou multibrins		AWG	22 - 12
Couple de serrage		Nm	0,5
Tournevis		mm	0,6 x 3,5

Circuit de commande

Entrées tout-ou-rien			
Tension de commande			
avec bobine DC		V DC	24 - 230 V DC ±15 %
avec bobine AC		V AC	110/230 V AC ±15 %
Consommation 24 V			
externe 24 V (sans charge)		mA	0.45
Consommation 230 V			
		mA	4.5
Tension d'appel			
Utilisation CC		x U _s	
avec bobine AC		V DC	12 - 240
		V AC	24 - 253
Tension de retombée			
	x U _s		
Utilisation CC		V DC	0 - 3
Utilisation CA		V AC	0 - 3
Alimentation régulateur			
Tension	U _s	V	110 V AC -15 % - 230 V AC +10 %
Consommation de courant	I _e	mA	< 70
Entrées analogiques			
Nombre d'entrées tension			1

Entrée tension	V DC	0 - 10
Consommation	mA	1
Nombre d'entrées courant		1
Entrée courant	mA	4 - 20
Sorties à relais		
Nombre		4
dont programmation possible de		4
Plage de tension	V AC	250
Plage de courant AC-11	A	3 A, AC-11
Sorties analogiques		
Nombre		2
Plage de tension	V DC	0 - 10
Intensité max. admissible	mA	10

Fonction de démarreur progressif

Temps de rampe		
Accélération	s	
Accélération max.	s	255
Décélération	s	0 - 255
Tension de démarrage (= tension de coupure)	%	10 - 60
Tension de démarrage	%	10 - 60
Impulsion au démarrage		
Tension	%	60 - 90
Durée		
30 Hz	ms	100 - 400
60 Hz	ms	166 - 644
Limitation du courant		$(0,5...8) \times I_e$
Domaines d'application		
Domaines d'application		Démarrage en douceur de moteurs asynchrones triphasés
Charges triphasées (chauffage, lampes, galvanoplastie)		●
Moteurs triphasés		●

Fonctions

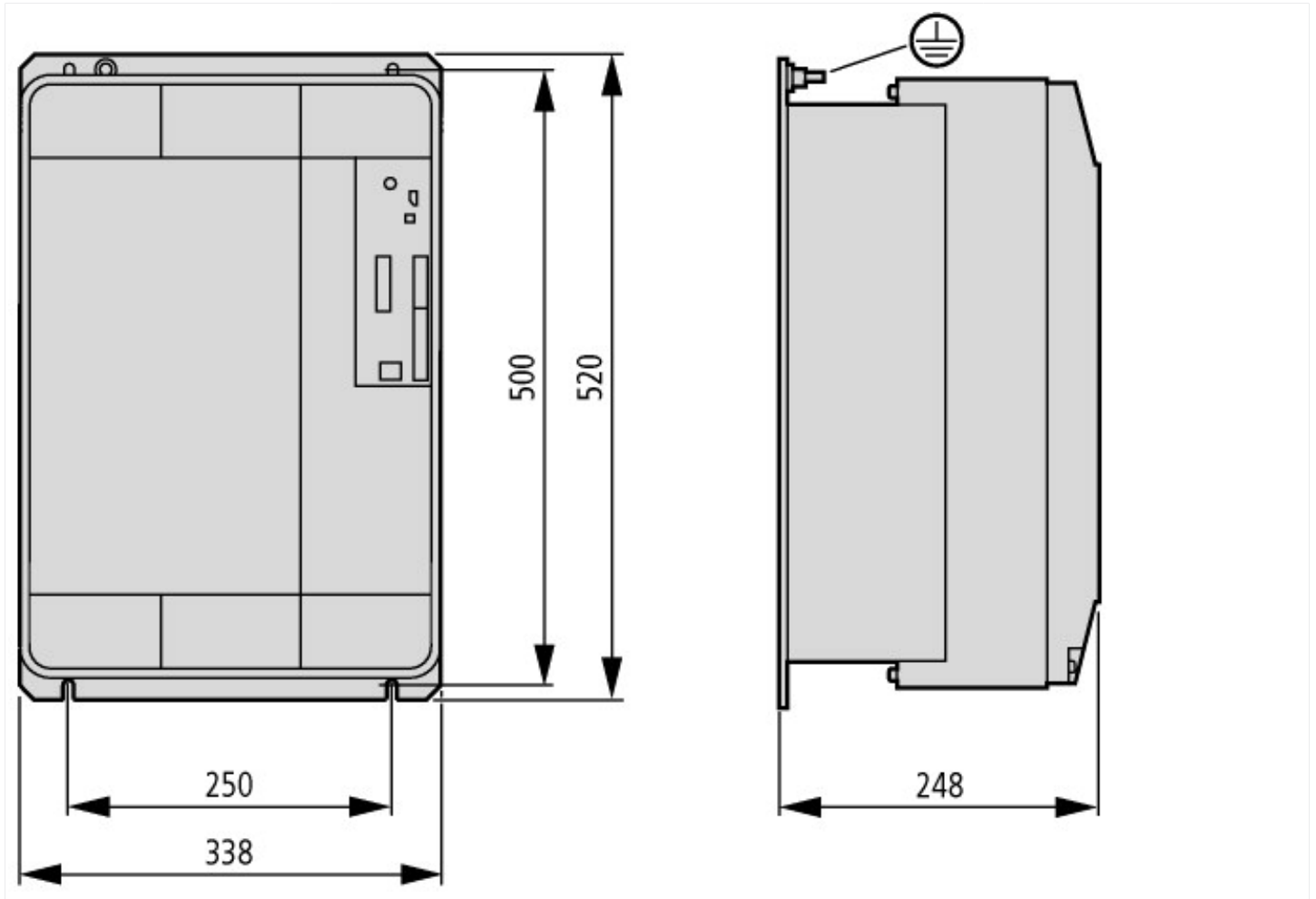
Commutation rapide (protection des semi-conducteurs)		- (temps de rampe minimal : 1 s)
Fonction de démarreur progressif		●
Démarreur-inverseur		Solution externe nécessaire
Suppression des transitoires à l'enclenchement		●
Limitation du courant		●
Détection des surcharges		●
Détection des sous-charges		●
Entrée pour thermistance		●
Mémoire de défauts	Défauts	5
Jeux de paramètres préprogrammés		10 applications standards différentes : divers ventilateurs, pompes et compresseurs
Suppression de composantes de courant continu pour les moteurs		●
Séparation galvanique entre la partie puissance et la commande		●
Interfaces de communication		PROFIBUS, Suconet K, RS232, RS485

Homologations

Product Standards		IEC/EN 60947-4-2; UL 508; cUL 508 CE marking
UL File No.		E208760
UL Category Control No.		NMFT
CSA File No.		UL report applies to both US and Canada
CSA Class No.		NMFT7
North America Certification		UL listed, certified by UL for use in Canada
Specially designed for North America		No
Suitable for		Branch circuits
Current Limiting Circuit-Breaker		No

Max. Voltage Rating	480 V
Degree of Protection	IP20; UL/CSA Type 1

Encombres



Plus d'informations sur les produits (liens)

AWA8250-1752 Démarreur progressif DM4

[AWA8250-1752 Démarreur progressif DM4](#)

MN03902001Z (AWB8250-1346) Dimensionnement des démarreurs progressifs

[MN03902001Z \(AWB8250-1346\) Auslegung von Softstartern - Deutsch](#)

[MN03902001Z \(AWB8250-1346\) Design of soft starters - English](#)