

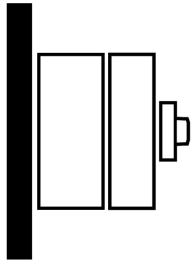
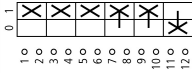
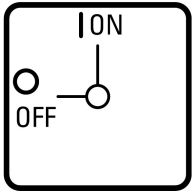


Interrupteur général, 3 pôles + N + 1 Contact F + 1 Contact O, 32 A, Fonction d'arrêt, 90 °, Montage en saillie



Référence T3-3-15681/I2/SVB-SW
N° de catalogue 207205

Gamme de livraison

Gamme			Interrupteur général Interrupteurs de maintenance Interrupteurs locaux de sécurité
Identificateur de type			T3
Fonction Arrêt			Fonction d'arrêt avec poignée rotative noire et couronne de blocage
Nombre de pôles			3 pôles + N
Circuits auxiliaires			
1			Contact F 1
7			Contact O 1
Degré de protection			IP65 à isolation totale
Forme			Montage en saillie 
Schéma			
Angles de rotation		°	90
Fonction			
Puissance assignée d'emploi AC-23A, 50 - 60 Hz			
400 V	P	kW	15
Courant assigné ininterrompu	I _u	A	32
Remarque sur le courant assigné ininterrompu I _u			Courant assigné ininterrompu I _u spécifié pour la section maximale.
Nombre de galettes		Galette(s)	3

Caractéristiques techniques

Généralités

Conformité aux normes			IEC/EN 60947, VDE 0660, IEC/EN 60204 Interrupteurs-sectionneurs selon IEC/EN 60947-3
Résistance climatique			Chaleur humide, constante, selon IEC 60068-2-78 Chaleur humide cyclique, selon IEC 60068-2-30
Température ambiante			

sous enveloppe		°C	-25 - +40
Catégorie de surtension/Degré de pollution			III/3
Tension assignée de tenue aux chocs	U_{imp}	V AC	6000
Tenue aux chocs		g	12
Position de montage			Quelconque

Circuits électriques

Valeurs mécaniques			
Nombre de pôles			3 pôles + N
Circuits auxiliaires			
		Contact F 1	
		Contact O	1
Caractéristiques électriques			
Tension assignée d'emploi	U_e	V AC	690
Courant assigné ininterrompu	I_u	A	32
Remarque sur le courant assigné ininterrompu I_u			Courant assigné ininterrompu I_u spécifié pour la section maximale.
Charge max. admissible en service intermittent, Classe 12			
SI 25 % FM		$x I_e$	2
SI 40 % FM		$x I_e$	1.6
SI 60 % FM		$x I_e$	1.3
Tenue aux courts-circuits			
avec fusible		A gG/gL	35
Courant assigné de courte durée (1 s)	I_{cw}	A_{eff}	650
Remarque sur le courant assigné de courte durée admissible I_{cw}			courant d'1 seconde
Courant de court-circuit conditionnel	I_q	kA	1

Pouvoir de coupure

Pouvoir assigné de fermeture $\cos \varphi$ selon IEC 60947-3		A	320
Pouvoir assigné de coupure $\cos \varphi$ selon IEC 60947-3		A	
230 V		A	260
400/415 V		A	260
500 V		A	240
690 V		A	170
Séparation sûre selon EN 61140			
entre les contacts		V AC	440
Pertes par effet Joule par circuit sous I_e		W	1.1
Pertes par effet Joule par circuit électrique auxiliaire sous I_e (AC-15/230 V)		W	1.1
Longévité mécanique	manœuvres	$x 10^6$	> 0.5
Fréquence de manœuvres max.	Man./h		1200
Tension alternative			
AC-3			
Puissance assignée d'emploi démarreur	P	kW	
220 V 230 V	P	kW	5.5
230 V étoile-triangle	P	kW	7.5
400 V 415	P	kW	11
400 V étoile-triangle	P	kW	15
500 V	P	kW	15
500 V étoile-triangle	P	kW	18.5
690 V	P	kW	11
690 V étoile-triangle	P	kW	22
Courant assigné d'emploi, interrupteur de démarrage moteur			
230 V	I_e	A	23.7
230 V étoile-triangle	I_e	A	32
400V 415 V	I_e	A	23.7
400 V étoile-triangle	I_e	A	32
500 V	I_e	A	23.7

500 V étoile-triangle	I _e	A	32
690 V	I _e	A	14.7
690 V étoile-triangle	I _e	A	25.5
AC-21A			
Courant assigné d'emploi interrupteur			
440 V	I _e	A	32
AC-23A			
Puissance assignée d'emploi AC-23A, 50 - 60 Hz			
230 V	P	kW	7.5
400 V 415 V	P	kW	15
500 V	P	kW	15
690 V	P	kW	15
Courant assigné d'emploi, interrupteur de démarrage moteur			
230 V	I _e	A	32
400 V 415 V	I _e	A	32
500 V	I _e	A	26.4
690 V	I _e	A	17
Tension continue			
DC-1, interrupteurs L/R = 1 ms			
Courant assigné d'emploi	I _e	A	25
Tension par contact en série		V	60
DC-21A,			
Courant assigné d'emploi	I _e	A	1
Contacts		Nombre	1
DC-23A, démarreurs, L/R = 15 ms			
24 V			
Courant assigné d'emploi	I _e	A	25
Contacts		Nombre	1
48 V			
Courant assigné d'emploi	I _e	A	25
Contacts		Nombre	2
60 V			
Courant assigné d'emploi	I _e	A	25
Contacts		Nombre	3
120 V			
Courant assigné d'emploi	I _e	A	12
Contacts		Nombre	3
240 V			
Courant assigné d'emploi	I _e	A	5
Contacts		Nombre	5
DC-13, commutateurs de commande L/R = 50 ms			
Courant assigné d'emploi	I _e	A	20
Tension par contact en série		V	24
Fiabilité des contacts sous 24 V DC, 10 mA	Taux de ratés	H _F	< 10 ⁻⁵ , < 1 raté sur 100000 manœuvres

Sections raccordables

âme massive ou multibrins		mm ²	1 x (1 - 6) 2 x (1 - 6)
Souple à embout selon DIN 46228		mm ²	1 x (0,75 - 4) 2 x (0,75 - 4)
Vis de raccordement			M4
Couple de serrage vis de raccordement		Nm	1.6

Grandeurs caractéristiques relevant de la sécurité

Remarques			Valeurs B10 _d selon EN ISO 13849-1, tableau C1
------------------	--	--	-----------------------------------------------------------

Caractéristiques électriques homologuées

Sections raccordables			
-----------------------	--	--	--

Vis de raccordement		M4
---------------------	--	----

Vérification de la conception selon IEC/EN 61439

Caractéristiques techniques pour la vérification de la conception			
Courant assigné d'emploi pour indication de la puissance dissipée	I_n	A	32
Puissance dissipée par pôle, en fonction du courant	P_{vid}	W	1.1
Puissance dissipée du matériel, fonction du courant	P_{vid}	W	0
Puissance dissipée statique, dépendante du courant	P_{vs}	W	0
Pouvoir d'émission de puissance dissipée	P_{ve}	W	0
Température d'emploi min.		°C	-25
Température d'emploi max.		°C	40
Certificat d'homologation IEC/EN 61439			
10.2 Résistance des matériaux et des pièces			
10.2.2 Résistance à la corrosion			
			Les exigences de la norme produit sont respectées.
10.2.3.1 Résistance à la chaleur de l'enveloppe			
			Les exigences de la norme produit sont respectées.
10.2.3.2 Résistance Matières isolantes Chaleur normale			
			Les exigences de la norme produit sont respectées.
10.2.3.3 Résistance Matières isolantes Chaleur exceptionnelle			
			Les exigences de la norme produit sont respectées.
10.2.4 Résistance aux UV			
			Résistance aux UV uniquement avec toit de protection.
10.2.5 Elevation			
			Sans objet du fait que l'ensemble de l'appareillage doit être évalué.
10.2.6 Essai de choc			
			Sans objet du fait que l'ensemble de l'appareillage doit être évalué.
10.2.7 Inscriptions			
			Les exigences de la norme produit sont respectées.
10.3 Degré de protection des enveloppes			
			Sans objet du fait que l'ensemble de l'appareillage doit être évalué.
10.4 Distances d'isolement et lignes de fuite			
			Les exigences de la norme produit sont respectées.
10.5 Protection contre les chocs électriques			
			Sans objet du fait que l'ensemble de l'appareillage doit être évalué.
10.6 Montage de matériel			
			Sans objet du fait que l'ensemble de l'appareillage doit être évalué.
10.7 Circuits électriques et raccordements internes			
			Sous la responsabilité du tableautier.
10.8 Raccordements pour conducteurs passés de l'extérieur			
			Sous la responsabilité du tableautier.
10.9 Propriétés d'isolement			
10.9.2 Tension de tenue à fréquence industrielle			
			Sous la responsabilité du tableautier.
10.9.3 Tension de tenue aux chocs			
			Sous la responsabilité du tableautier.
10.9.4 Test d'enveloppes en matière isolante			
			Sous la responsabilité du tableautier.
10.10 Echauffement			
			Le calcul de l'échauffement est sous la responsabilité du tableautier. Eaton fournit les données de puissance dissipée des appareils.
10.11 Tenue aux courts-circuits			
			Sous la responsabilité du tableautier. Les spécifications des appareils doivent être respectées.
10.12 Compatibilité électromagnétique			
			Sous la responsabilité du tableautier. Les spécifications des appareils doivent être respectées.
10.13 Fonctionnement mécanique			
			Au niveau de l'appareil, les conditions requises sont remplies dans la mesure où les instructions de la notice de montage (IL) sont prises en compte.

Caractéristiques techniques ETIM 7.0

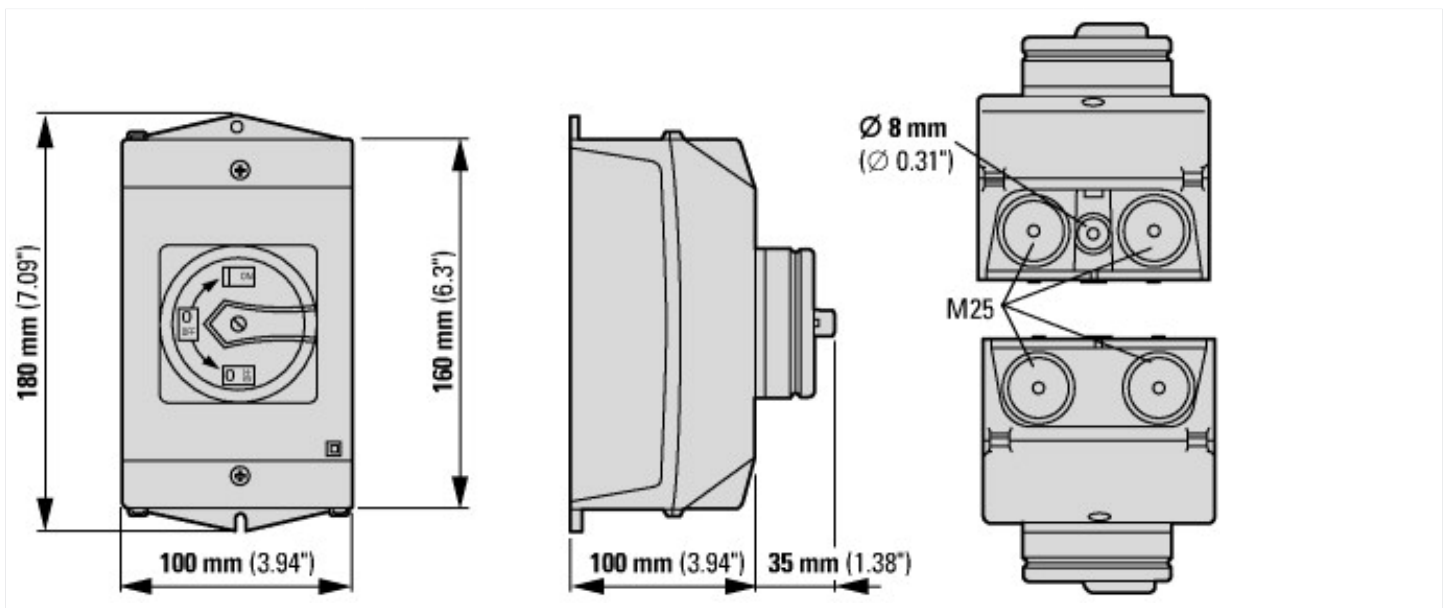
Commutateurs basse tension (EG000017) / Interrupteur-sectionneur (EC000216)			
Electricité, Electronique, Automatisation et Commande / Technique de commutation basse tension / Sectionneur, interrupteur, commutateur / Sectionneur à coupure en charge compact (ec1@ss10.0.1-27-37-14-03 [AKF060013])			
finition interrupteur général			oui
finition interrupteur de maintenance/réparation			oui
finition interrupteur de sécurité			non
finition interrupteur de dispositif d'arrêt d'urgence			non
finition de l'inverseur			non
nombre d'interrupteurs			1
tension de fonctionnement nominale max. Ue en CA		V	690
tension de fonctionnement normale		V	690 - 690
courant permanent nominal (Iu)		A	32
courant permanent nominal, CA-23, 400 V		A	32
courant permanent nominal, CA-21, 400 V		A	32
puissance de fonctionnement nominale, CA-3, 400 V		kW	11
courant nominal de courte durée admissible Icw		kA	0.65

puissance de fonctionnement nominale, CA-23, 400 V	kW	15
puissance de commutation à 400 V	kW	15
intensité de court-circuit nominale conditionnelle Iq	kA	1
nombre de pôles		4
nombre de contacts auxiliaires à ouverture		1
nombre de contacts auxiliaires à fermeture		1
nombre de contacts auxiliaires à deux directions		0
commande motorisée en option		non
commande motorisée intégrée		non
déclencheur voltmétrique en option		non
type de construction de l'appareil		appareil complet installé dans un boîtier
convient pour montage au sol		oui
adapté à une fixation frontale à 4 trous		non
adapté à une fixation frontale centrale		non
adapté à un montage en distributeur		non
adapté à un montage intermédiaire		non
couleur de l'élément d'actionnement		noir
finition de l'élément d'actionnement		commande rotative déportée sur porte
verrouillable		oui
type de raccordement du circuit principal		borne à vis
classe de protection (IP), face avant		IP65
Degré de protection (NEMA)		12

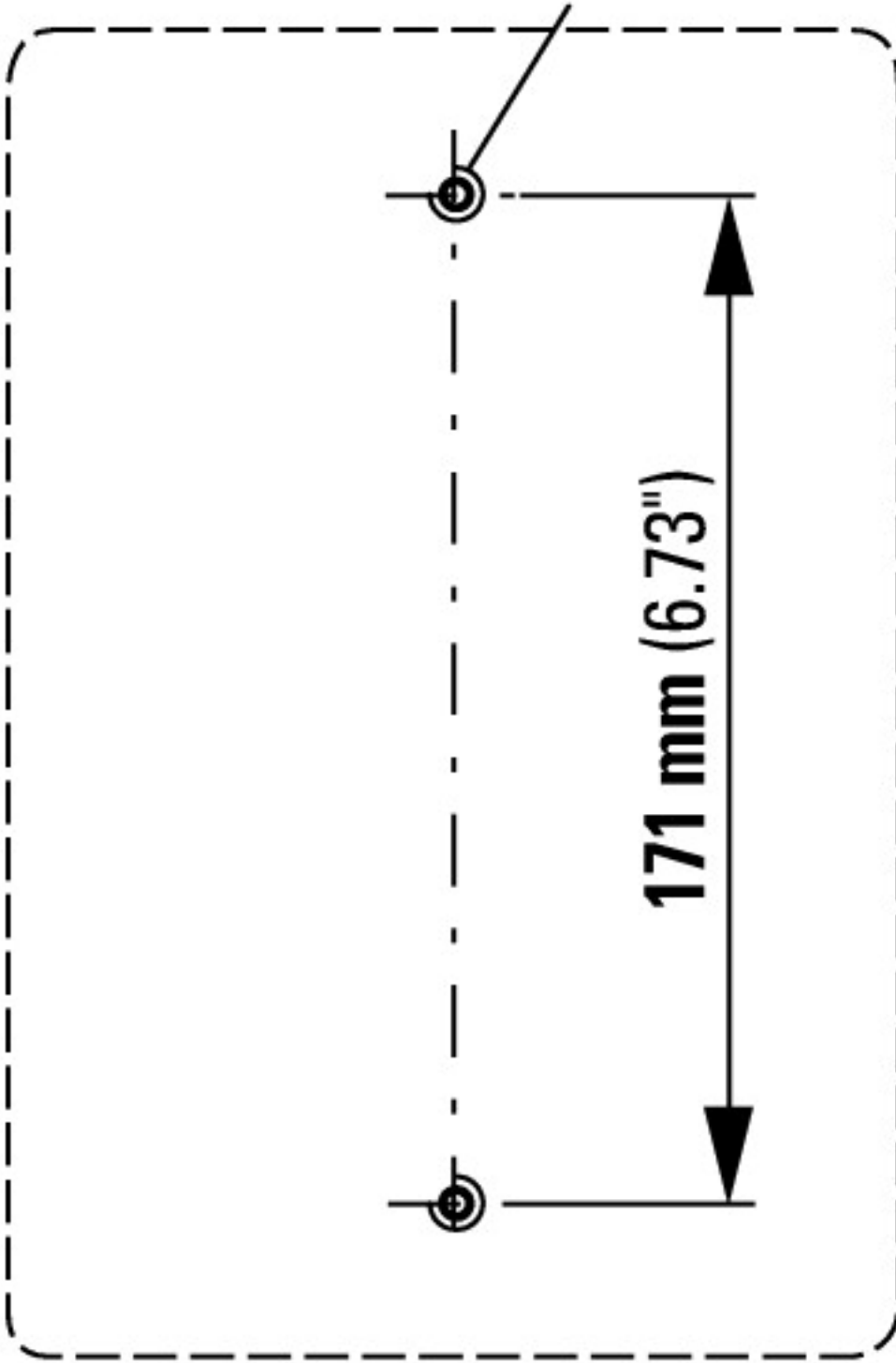
Homologations

Product Standards		UL 60947-4-1; CSA - C22.2 No. 60947-4-1-14; CSA-C22.2 No. 94; IEC/EN 60947-3; CE marking
UL File No.		E36332
UL Category Control No.		NLRV
CSA File No.		12528
CSA Class No.		3211-07
North America Certification		UL listed, CSA certified
Specially designed for North America		Yes, additional labeling according to UL on the enclosure in combination with "+NA-I2" (105866)
Suitable for		Branch circuits, suitable as motor disconnect
Degree of Protection		IEC: IP65; UL/CSA Type 1, 12

Encombres



M4



Dimensions de perçages, face arrière



$$d = 4 - 8 \text{ mm}$$

$$b + d \leq 47 \text{ mm}$$

$$d = 0.16 - 0.31''$$

$$b + d \leq 1.85''$$

≤ 3 cadenas

Plus d'informations sur les produits (liens)

IL03801008Z (AWA1150-1688) Commutateur à cames : boîtier à monter en saillie

IL03801008Z (AWA1150-1688) Commutateur à cames : boîtier à monter en saillie	ftp://ftp.moeller.net/DOCUMENTATION/AWA_INSTRUCTIONS/IL03801008Z2018_05.pdf
Visualiser la page du catalogue à feuilletter.	http://ecat.moeller.net/flip-cat/?edition=K115A&startpage=40
Présentation générale commutateurs à cames, interrupteurs-sectionneurs	http://de.ecat.moeller.net/flip-cat/?edition=HPLTEv1&startpage=4.2
Synoptique système commutateurs à cames T	http://de.ecat.moeller.net/flip-cat/?edition=HPLTEv1&startpage=4.4
Synoptique système interrupteurs-sectionneurs P	http://de.ecat.moeller.net/flip-cat/?edition=HPLTEv1&startpage=4.6
Signification des références commutateurs à cames	http://de.ecat.moeller.net/flip-cat/?edition=HPLTEv1&startpage=4.8
Signification des références interrupteurs-sectionneurs	http://de.ecat.moeller.net/flip-cat/?edition=HPLTEv1&startpage=4.8
Commutateurs pour ATEX	http://www.coopercrouse-hinds.eu/en/products/25-ex-safety-and-main-current-switches.html
Ordering form for SOND switches and SOND front plates(DE_EN)	ftp://ftp.moeller.net/DOCUMENTATION/PDF/MZ008005ZU_Orderform_Customized_Switch.pdf
Ordering form for SOND switches and SOND front plates(DE_EN)	ftp://ftp.moeller.net/DOCUMENTATION/PDF/MZ008006ZU_Orderform_Customized_Switch.pdf