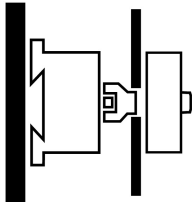
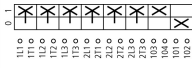
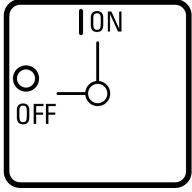




**Interrupteur général, 6 pôle + 1 Contact F + 1 Contact O, 315 A, Fonction d'arrêt, 90 °, verrouillable en position 0, Encastrement / Montage encastré avec fixation arrière**

**Référence** T8-3-8342/V/SVB-SW/HI11  
**N° de catalogue** 200128

## Gamme de livraison

Gamme			Interrupteur général Interrupteurs de maintenance Interrupteurs locaux de sécurité
Identificateur de type			T8
Fonction Arrêt			Fonction d'arrêt avec poignée rotative noire et couronne de blocage
Nombre de pôles			6 pôle
<b>Circuits auxiliaires</b>			
			Contact F 1
			Contact O 1
Verrouillage			verrouillable en position 0
Degré de protection			Face avant IP65
Forme			Encastrement / Montage encastré avec fixation arrière
			
Schéma			
Angles de rotation		°	90
Fonction			
<b>Puissance assignée d'emploi AC-23A, 50 - 60 Hz</b>			
400 V	P	kW	132
Courant assigné ininterrompu	I <sub>u</sub>	A	315
Remarque sur le courant assigné ininterrompu I <sub>u</sub>			Courant assigné ininterrompu I <sub>u</sub> spécifié pour la section maximale. Ouvert = 315, sous enveloppe = 275 A
Nombre de galettes		Galette(s)	3

## Caractéristiques techniques

### Généralités

Conformité aux normes			IEC/EN 60947, VDE 0660, IEC/EN 60204 Interrupteurs-sectionneurs selon IEC/EN 60947-3
Résistance climatique			Chaleur humide, constante, selon IEC 60068-2-78 Chaleur humide cyclique, selon IEC 60068-2-30
Température ambiante			
ouvert		°C	-25 - +50
sous enveloppe		°C	-25 - +40
Catégorie de surs tension/Degré de pollution			III/3

Tension assignée de tenue aux chocs	$U_{imp}$	V AC	8000
Position de montage			Quelconque
<b>Circuits électriques</b>			
Valeurs mécaniques			
Nombre de pôles			6 pôle
Circuits auxiliaires			
		Contact F 1	
		Contact O	1
Caractéristiques électriques			
Tension assignée d'emploi	$U_e$	V AC	690
Courant assigné ininterrompu	$I_u$	A	315
Remarque sur le courant assigné ininterrompu $I_u$			Courant assigné ininterrompu $I_u$ spécifié pour la section maximale. Ouvert = 315, sous enveloppe = 275 A
Charge max. admissible en service intermittent, Classe 12			
SI 25 % FM		$x I_e$	2
SI 40 % FM		$x I_e$	1.6
SI 60 % FM		$x I_e$	1.3
Tenue aux courts-circuits			
avec fusible		A gG/gL	315
Courant assigné de courte durée (1 s)	$I_{cw}$	$A_{eff}$	4200
Remarque sur le courant assigné de courte durée admissible $I_{cw}$			courant d'1 seconde
Courant de court-circuit conditionnel	$I_q$	kA	5
<b>Pouvoir de coupure</b>			
Pouvoir assigné de fermeture $\cos \varphi$ selon IEC 60947-3		A	2390
Pouvoir assigné de coupure $\cos \varphi$ selon IEC 60947-3		A	
230 V		A	1910
400/415 V		A	1800
500 V		A	1200
690 V		A	420
Séparation sûre selon EN 61140			
entre les contacts		V AC	440
Pertes par effet Joule par circuit sous $I_e$		W	11
Pertes par effet Joule par circuit électrique auxiliaire sous $I_e$ (AC-15/230 V)		W	0.2
Longévité mécanique	manœuvres	$x 10^6$	> 0.1
Fréquence de manœuvres max.	Man./h		50
Tension alternative			
AC-3			
Puissance assignée d'emploi démarreur	P	kW	
220 V 230 V	P	kW	37
230 V étoile-triangle	P	kW	37
400 V 415	P	kW	55
400 V étoile-triangle	P	kW	55
500 V	P	kW	37
500 V étoile-triangle	P	kW	37
690 V	P	kW	37
690 V étoile-triangle	P	kW	37
Courant assigné d'emploi, interrupteur de démarrage moteur			
230 V	$I_e$	A	126
400V 415 V	$I_e$	A	105
400 V étoile-triangle	$I_e$	A	105
500 V	$I_e$	A	78
500 V étoile-triangle	$I_e$	A	78
690 V	$I_e$	A	42
AC-21A			

Courant assigné d'emploi interrupteur			
440 V	I <sub>e</sub>	A	315
AC-23A			
Puissance assignée d'emploi AC-23A, 50 - 60 Hz			
230 V	P	kW	75
400 V 415 V	P	kW	132
500 V	P	kW	132
690 V	P	kW	37
Courant assigné d'emploi, interrupteur de démarrage moteur			
230 V	I <sub>e</sub>	A	239
400 V 415 V	I <sub>e</sub>	A	245
500 V	I <sub>e</sub>	A	184
690 V	I <sub>e</sub>	A	42
Tension continue			
DC-1, interrupteurs L/R = 1 ms			
Courant assigné d'emploi	I <sub>e</sub>	A	315
Tension par contact en série		V	42
DC-23A, démarreurs, L/R = 15 ms			
24 V			
Courant assigné d'emploi	I <sub>e</sub>	A	250
Contacts		Nombre	1
48 V			
Courant assigné d'emploi	I <sub>e</sub>	A	250
Contacts		Nombre	2
60 V			
Courant assigné d'emploi	I <sub>e</sub>	A	125
Contacts		Nombre	3
120 V			
Courant assigné d'emploi	I <sub>e</sub>	A	50
Contacts		Nombre	3
DC-13, commutateurs de commande L/R = 50 ms			
Courant assigné d'emploi	I <sub>e</sub>	A	250
Fiabilité des contacts sous 24 V DC, 10 mA			
Taux de ratés	H <sub>F</sub>		< 10 <sup>-5</sup> , < 1 raté sur 100000 manœuvres

### Sections raccordables

âme massive ou multibrins		mm <sup>2</sup>	185
Raccordement par barres		mm <sup>2</sup>	1 x (25 x 5) 2 x (20 x 3)
Vis de raccordement			M12
Couple de serrage vis de raccordement		Nm	14

### Grandeurs caractéristiques relevant de la sécurité

Remarques			Valeurs B10 <sub>d</sub> selon EN ISO 13849-1, tableau C1
-----------	--	--	---

### Caractéristiques électriques homologuées

Sections raccordables			
Vis de raccordement			M12
Couple de serrage		lb-in	125

### Vérification de la conception selon IEC/EN 61439

Caractéristiques techniques pour la vérification de la conception			
Courant assigné d'emploi pour indication de la puissance dissipée	I <sub>n</sub>	A	315
Puissance dissipée par pôle, en fonction du courant	P <sub>vid</sub>	W	11
Puissance dissipée du matériel, fonction du courant	P <sub>vid</sub>	W	0
Puissance dissipée statique, dépendante du courant	P <sub>vs</sub>	W	0
Pouvoir d'émission de puissance dissipée	P <sub>ve</sub>	W	0
Température d'emploi min.		°C	-25
Température d'emploi max.		°C	50

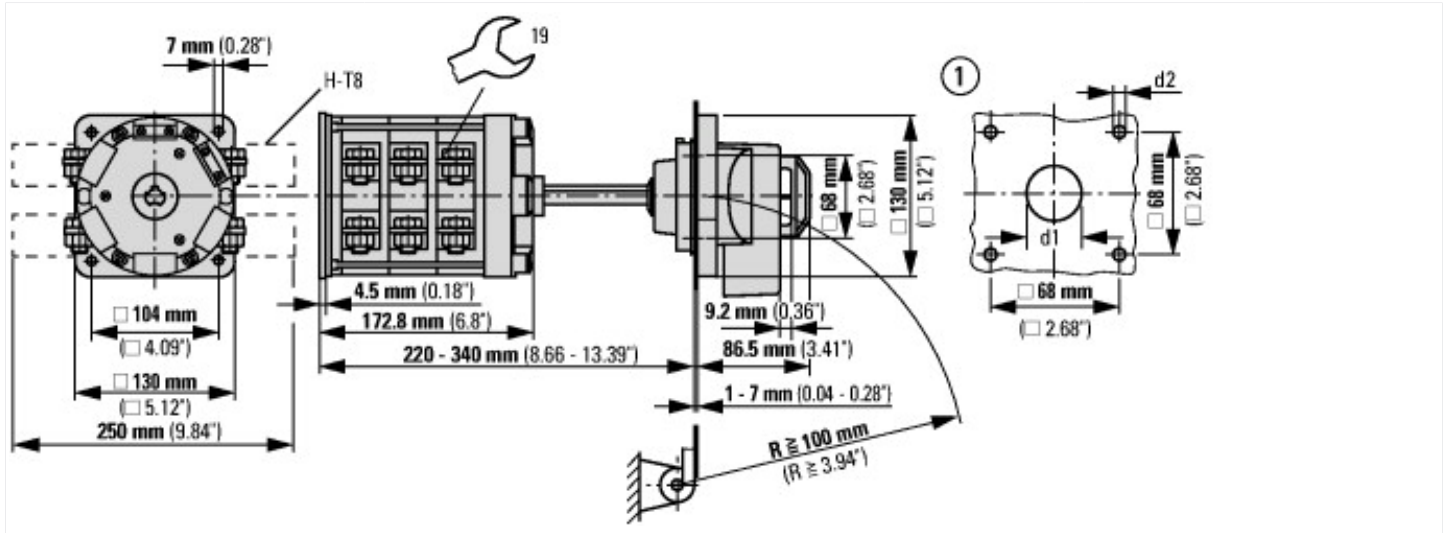
Certificat d'homologation IEC/EN 61439		
10.2 Résistance des matériaux et des pièces		
10.2.2 Résistance à la corrosion		Les exigences de la norme produit sont respectées.
10.2.3.1 Résistance à la chaleur de l'enveloppe		Les exigences de la norme produit sont respectées.
10.2.3.2 Résistance Matières isolantes Chaleur normale		Les exigences de la norme produit sont respectées.
10.2.3.3 Résistance Matières isolantes Chaleur exceptionnelle		Les exigences de la norme produit sont respectées.
10.2.4 Résistance aux UV		Résistance aux UV uniquement avec toit de protection.
10.2.5 Elevation		Sans objet du fait que l'ensemble de l'appareillage doit être évalué.
10.2.6 Essai de choc		Sans objet du fait que l'ensemble de l'appareillage doit être évalué.
10.2.7 Inscriptions		Les exigences de la norme produit sont respectées.
10.3 Degré de protection des enveloppes		Sans objet du fait que l'ensemble de l'appareillage doit être évalué.
10.4 Distances d'isolement et lignes de fuite		Les exigences de la norme produit sont respectées.
10.5 Protection contre les chocs électriques		Sans objet du fait que l'ensemble de l'appareillage doit être évalué.
10.6 Montage de matériel		Sans objet du fait que l'ensemble de l'appareillage doit être évalué.
10.7 Circuits électriques et raccordements internes		Sous la responsabilité du tableautier.
10.8 Raccordements pour conducteurs passés de l'extérieur		Sous la responsabilité du tableautier.
10.9 Propriétés d'isolement		
10.9.2 Tension de tenue à fréquence industrielle		Sous la responsabilité du tableautier.
10.9.3 Tension de tenue aux chocs		Sous la responsabilité du tableautier.
10.9.4 Test d'enveloppes en matière isolante		Sous la responsabilité du tableautier.
10.10 Echauffement		Le calcul de l'échauffement est sous la responsabilité du tableautier. Eaton fournit les données de puissance dissipée des appareils.
10.11 Tenue aux courts-circuits		Sous la responsabilité du tableautier. Les spécifications des appareils doivent être respectées.
10.12 Compatibilité électromagnétique		Sous la responsabilité du tableautier. Les spécifications des appareils doivent être respectées.
10.13 Fonctionnement mécanique		Au niveau de l'appareil, les conditions requises sont remplies dans la mesure où les instructions de la notice de montage (IL) sont prises en compte.

## Caractéristiques techniques ETIM 7.0

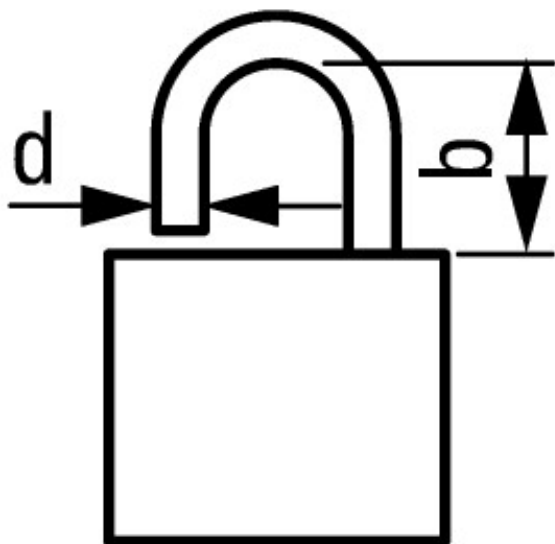
Commutateurs basse tension (EG000017) / Interrupteur-sectionneur (EC000216)			
Electricité, Electronique, Automatisation et Commande / Technique de commutation basse tension / Sectionneur, interrupteur, commutateur / Sectionneur à coupure en charge compact (ecl@ss10.0.1-27-37-14-03 [AKF060013])			
finition interrupteur général			oui
finition interrupteur de maintenance/réparation			oui
finition interrupteur de sécurité			non
finition interrupteur de dispositif d'arrêt d'urgence			non
finition de l'inverseur			non
nombre d'interrupteurs			1
tension de fonctionnement nominale max. Ue en CA	V		690
tension de fonctionnement normale	V		690 - 690
courant permanent nominal (Iu)	A		315
courant permanent nominal, CA-23, 400 V	A		245
courant permanent nominal, CA-21, 400 V	A		315
puissance de fonctionnement nominale, CA-3, 400 V	kW		55
courant nominal de courte durée admissible Icw	kA		4.2
puissance de fonctionnement nominale, CA-23, 400 V	kW		132
puissance de commutation à 400 V	kW		132
intensité de court-circuit nominale conditionnelle Iq	kA		5
nombre de pôles			6
nombre de contacts auxiliaires à ouverture			1
nombre de contacts auxiliaires à fermeture			1
nombre de contacts auxiliaires à deux directions			0
commande motorisée en option			non
commande motorisée intégrée			non
déclencheur voltmétrique en option			non
type de construction de l'appareil			technique d'encastrement fixe pour appareil encastré

convient pour montage au sol		oui
adapté à une fixation frontale à 4 trous		non
adapté à une fixation frontale centrale		non
adapté à un montage en distributeur		non
adapté à un montage intermédiaire		oui
couleur de l'élément d'actionnement		noir
finition de l'élément d'actionnement		commande rotative déportée sur porte
verrouillable		oui
type de raccordement du circuit principal		autre
classe de protection (IP), face avant		IP65
Degré de protection (NEMA)		autre

## Encombres



① Dimensions de perçages, porte



$$d = 4 - 8 \text{ mm}$$

$$b + d \leq 47 \text{ mm}$$

$$d = 0.16 - 0.31''$$

$$b + d \leq 1.85''$$

≤ 3 cadenas

## Plus d'informations sur les produits (liens)

### IL03801017Z (AWA1150-1606) Commutateur à cames : interrupteur général

IL03801017Z (AWA1150-1606) Commutateur à cames : interrupteur général [ftp://ftp.moeller.net/DOCUMENTATION/AWA\\_INSTRUCTIONS/IL03801017Z2018\\_04.pdf](ftp://ftp.moeller.net/DOCUMENTATION/AWA_INSTRUCTIONS/IL03801017Z2018_04.pdf)

Visualiser la page du catalogue à feuilleter. <http://ecat.moeller.net/flip-cat/?edition=K115A&startpage=130>

Présentation générale commutateurs à cames, interrupteurs-sectionneurs <http://de.ecat.moeller.net/flip-cat/?edition=HPLTEv1&startpage=4.2>

Synoptique système commutateurs à cames T <http://de.ecat.moeller.net/flip-cat/?edition=HPLTEv1&startpage=4.4>

Synoptique système interrupteurs-sectionneurs P <http://de.ecat.moeller.net/flip-cat/?edition=HPLTEv1&startpage=4.6>

Signification des références commutateurs à cames	<a href="http://de.ecat.moeller.net/flip-cat/?edition=HPLTEv1&amp;startpage=4.8">http://de.ecat.moeller.net/flip-cat/?edition=HPLTEv1&amp;startpage=4.8</a>
Signification des références interrupteurs-sectionneurs	<a href="http://de.ecat.moeller.net/flip-cat/?edition=HPLTEv1&amp;startpage=4.8">http://de.ecat.moeller.net/flip-cat/?edition=HPLTEv1&amp;startpage=4.8</a>
Commutateurs pour ATEX	<a href="http://www.coopercrouse-hinds.eu/en/products/25-ex-safety-and-main-current-switches.html">http://www.coopercrouse-hinds.eu/en/products/25-ex-safety-and-main-current-switches.html</a>