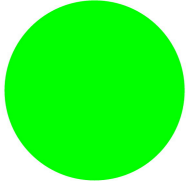
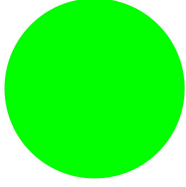
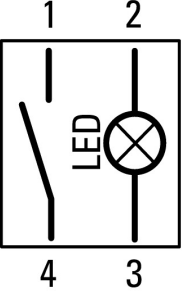





Leuchtdrucktaste, Classic, flach, rastend, 1 S, grün, 24 V AC/DC, Kabel (schwarz) mit M8-Stecker, 4-polig, 0.2 m

Typ **C22-DRL-G-K10-24-P30**  
Catalog No. **185566**

**Lieferprogramm**

Sortiment			RMQ compact solution
Grundfunktion			Leuchtdrucktasten
Einzelgerät/Komplettgerät			Komplettgerät
Bauform			flach rastend
Anschlussart			Kabel (schwarz) mit M8-Stecker, 4-polig
Kabellänge		m	0.2
<b>Farbe</b>			
LED			
LED			grün
<b>Tastenplatte</b>			
Tastenplatte			grün
Tastenplatte			
			unbeschriftet
Bemessungsbetriebsspannung LED			24 V AC/DC
Beschriftung			ohne
Schutzart			IP66, IP67, IP69K (frontseitig) IP65 (rückseitig)
Frontring			Frontring Titan
Anbindung an SmartWire-DT			nein
<b>Kontaktbestückung</b>			
S = Schließer			1 S
Schaltzeichen			
<b>Schaltweg</b>			
<input checked="" type="checkbox"/> = Kontakt geschlossen			
<input type="checkbox"/> = Kontakt offen			
Kontaktdiagramm			

## Technische Daten

### Allgemeines

Normen und Bestimmungen			IEC/EN 60947-5-1 VDE 0660
Zertifizierungen			CE, UL, CSA
Lebensdauer, mechanisch		$\times 10^6$	> 1 Schaltspiele
Betätigungsfrequenz	Schaltspiele/h		$\leq 3600$
Betätigungskraft	N		$\leq 5$
Anzugsdrehmoment Stecker	Nm		0.6
Anzugsdrehmoment Gewinding	Nm		2
Klimafestigkeit			Feuchte Wärme, konstant, nach IEC 60068-2-78 Feuchte Wärme, zyklisch, nach IEC 60068-2-30
Schutzart			IP66, IP67, IP69K (frontseitig) IP65 (rückseitig)
Einbaulage			beliebig
Schockfestigkeit Schockdauer 11 ms		g	> 30

### Strombahnen

Bemessungsstoßspannungsfestigkeit	$U_{imp}$	V AC	800
Bemessungsisolationsspannung	$U_i$	V	30
Überspannungskategorie/Verschmutzungsgrad			III/3
Fehlschaltungssicherheit			
bei 17 V DC/7 mA	$H_F$		Schließer: statistisch ermittelt 1 Ausfall auf $17 \times 10^6$ Schaltungen
max. Kurzschlusschutzeinrichtung			
Schmelzsicherung	gG/gL	A	4
Bedingter Kurzschlussstrom	$I_q$	kA	1

### Schaltvermögen

Bemessungsbetriebsstrom	$I_e$	A	
AC-15			
24 V	$I_e$	A	4
DC-13			
24 V	$I_e$	A	3
Kabeleigenschaften			
Bauform			M8
Kabellänge		m	0.2
Material			PUR
Durchmesser	$\varnothing$	mm	4.7

## Daten für Bauartnachweis nach IEC/EN 61439

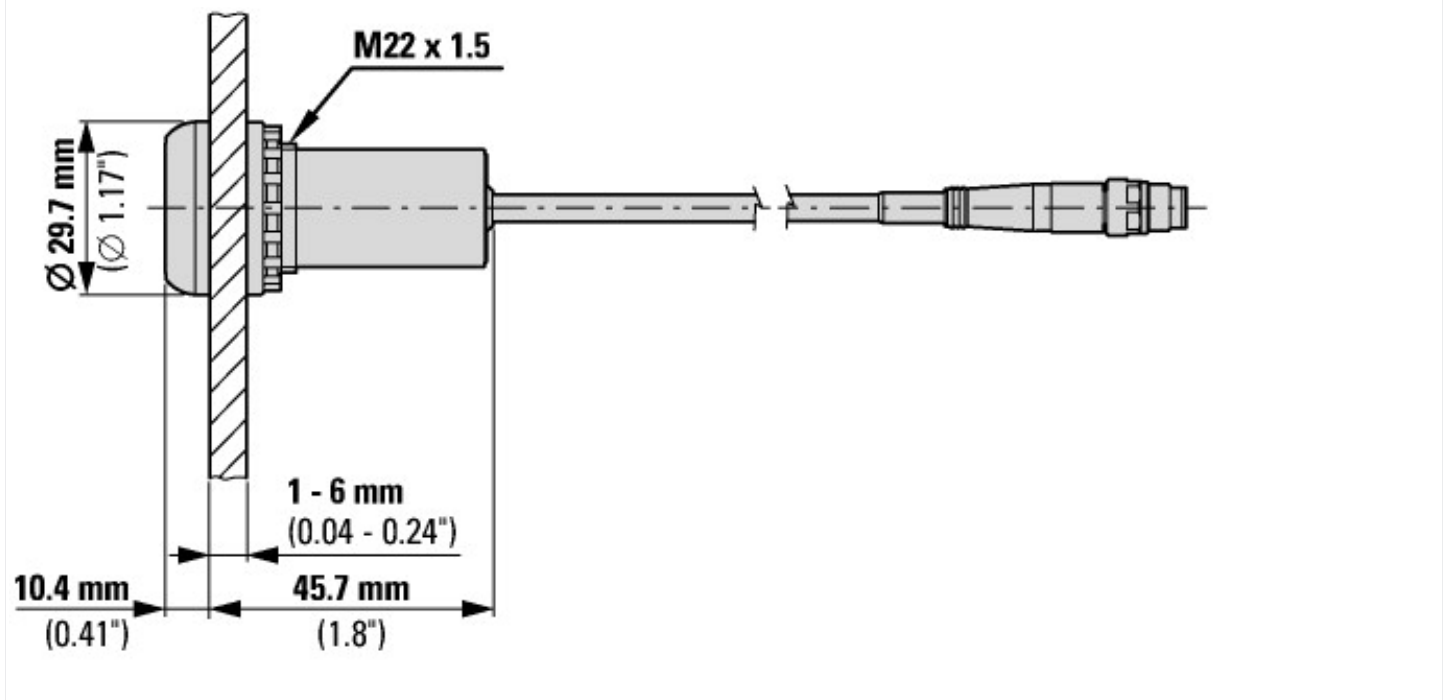
Technische Daten für Bauartnachweis			
Betriebsumgebungstemperatur min.		°C	-25
Betriebsumgebungstemperatur max.		°C	70

## Technische Daten nach ETIM 7.0

Niederspannungsschaltgeräte (EG000017) / Drucktaster, Komplettgerät (EC001028)			
Elektro-, Automatisierungs- und Prozessleittechnik / Niederspannungs-Schalttechnik / Befehls- und Meldegerät / Drucktaster, Komplettgerät (ec@ss10.0.1-27-37-12-28 [AKF046014])			
Anzahl der Befehlsstellen			1
Bauform des Knopfes			flach
Farbe des Knopfes			grün
Bauform der Linse			rund
Lochdurchmesser		mm	22
Breite der Öffnung		mm	0
Höhe der Öffnung		mm	0
Geeignet für Beleuchtung			ja
Schaltfunktion verrastend			ja
Tastend			nein
Versorgungsspannung der Lampe		V	24

Anzahl der Kontakte als Schließer		1
Anzahl der Kontakte als Öffner		0
Anzahl der Kontakte als Wechsler		0
Ausführung des elektrischen Anschlusses		sonstige
Mit Frontring		ja
Werkstoff des Frontrings		Kunststoff
Farbe Frontring		grau
Schutzart (IP)		sonstige
Schutzart (NEMA)		sonstige

## Abmessungen



## Weitere Produktinformationen (Verlinkungen)

IL047016ZU RMQ compact solution

IL047016ZU RMQ compact solution

[ftp://ftp.moeller.net/DOCUMENTATION/AWA\\_INSTRUCTIONS/IL047016ZU2018\\_06.pdf](ftp://ftp.moeller.net/DOCUMENTATION/AWA_INSTRUCTIONS/IL047016ZU2018_06.pdf)