



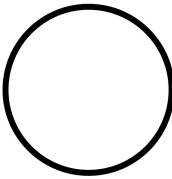
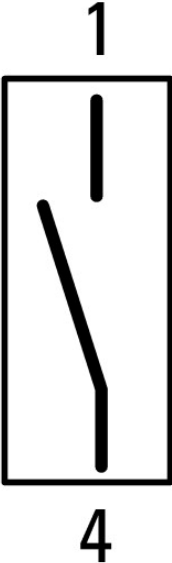

Drucktaste, Classic, flach, rastend, 1 S, weiß, Kabel (schwarz) mit M12A-Stecker, 4-polig, 1 m



Powering Business Worldwide™

Typ **C22-DR-W-K10-P5**
 Catalog No. **181085**

Lieferprogramm

Sortiment			RMQ compact solution
Grundfunktion			Drucktasten
Einzelgerät/Komplettgerät			Komplettgerät
Bauform			flach rastend
Anschlussart			Kabel (schwarz) mit M12A-Stecker, 4-polig
Kabellänge		m	1
Tastenplatte			
Tastenplatte			weiß
Tastenplatte			
Beschriftung			unbeschriftet ohne
Schutzart			IP66, IP67, IP69K (frontseitig) IP65 (rückseitig)
Frontring			Frontring Titan
Anbindung an SmartWire-DT			nein
Kontaktbestückung			
S = Schließer			1 S
Schaltzeichen			
Schaltweg			
<div style="display: flex; align-items: center;"> <div style="width: 15px; height: 15px; background-color: black; margin-right: 5px;"></div> = Kontakt geschlossen </div> <div style="display: flex; align-items: center; margin-top: 5px;"> <div style="width: 15px; height: 15px; border: 1px solid black; margin-right: 5px;"></div> = Kontakt offen </div>			
Kontaktdiagramm			 0 3.15 5.5

Technische Daten

Allgemeines

Normen und Bestimmungen			IEC/EN 60947-5-1 VDE 0660
Zertifizierungen			CE, UL, CSA
Lebensdauer, mechanisch		$\times 10^6$	> 1 Schaltspiele
Betätigungsfrequenz	Schaltspiele/h		≤ 3600
Betätigungskraft	N		≤ 5
Anzugsdrehmoment Stecker	Nm		1
Anzugsdrehmoment Gewinding	Nm		2
Klimafestigkeit			Feuchte Wärme, konstant, nach IEC 60068-2-78 Feuchte Wärme, zyklisch, nach IEC 60068-2-30
Schutzart			IP66, IP67, IP69K (frontseitig) IP65 (rückseitig)
Einbaulage			beliebig
Schockfestigkeit Schockdauer 11 ms		g	> 30

Strombahnen

Bemessungsstoßspannungsfestigkeit	U_{imp}	V AC	800
Bemessungsisolationsspannung	U_i	V	30
Überspannungskategorie/Verschmutzungsgrad			III/3
Fehlschaltungssicherheit			
bei 17 V DC/7 mA	H_F		Schließer: statistisch ermittelt 1 Ausfall auf 17×10^6 Schaltungen
max. Kurzschlusschutzeinrichtung			
Schmelzsicherung	gG/gL	A	4
Bedingter Kurzschlussstrom	I_q	kA	1

Schaltvermögen

Bemessungsbetriebsstrom	I_e	A	
AC-15			
24 V	I_e	A	4
DC-13			
24 V	I_e	A	3
Kabeleigenschaften			
Bauform			M12A
Kabellänge		m	1
Material			PUR
Durchmesser	\varnothing	mm	4.7

Daten für Bauartnachweis nach IEC/EN 61439

Technische Daten für Bauartnachweis			
Betriebsumgebungstemperatur min.		°C	-25
Betriebsumgebungstemperatur max.		°C	70

Technische Daten nach ETIM 7.0

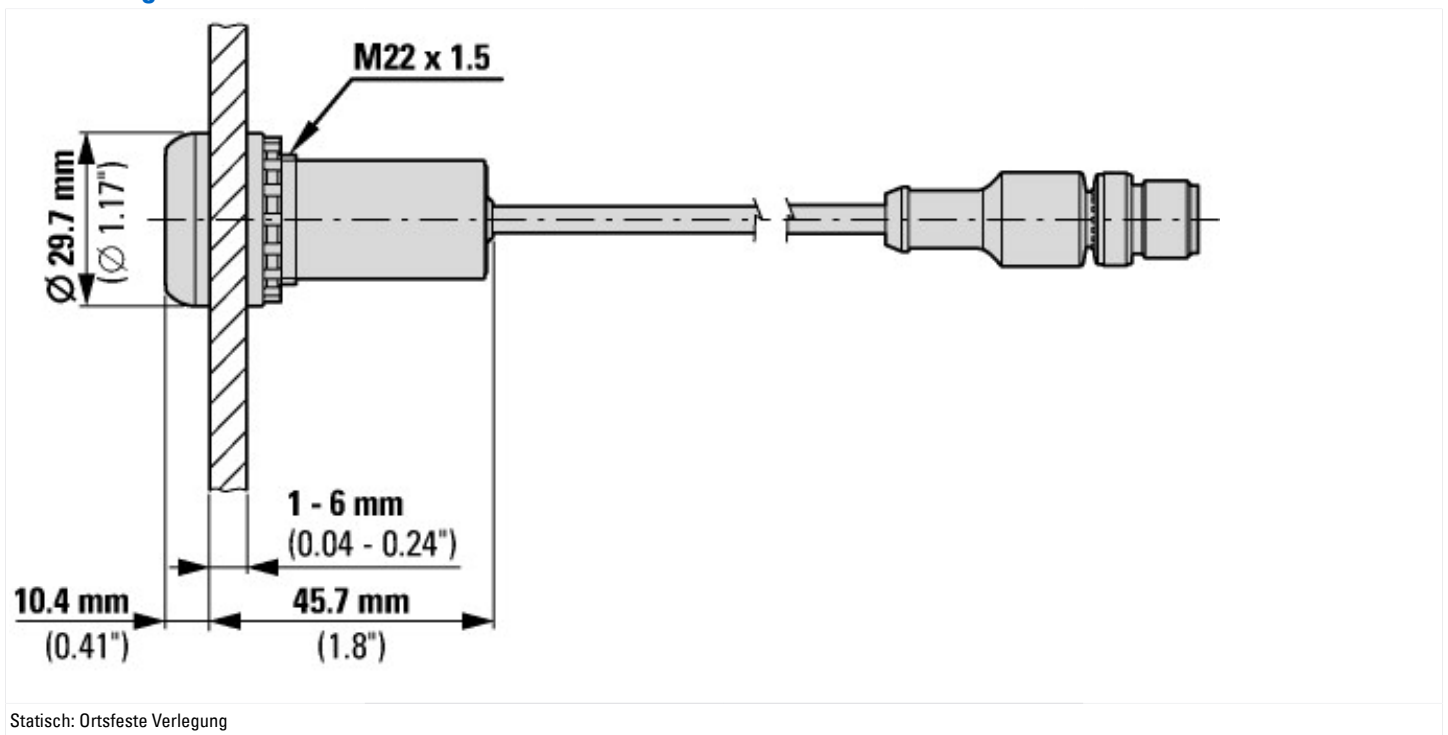
Niederspannungsschaltgeräte (EG000017) / Drucktaster, Komplettgerät (EC001028)			
Elektro-, Automatisierungs- und Prozessleittechnik / Niederspannungs-Schalttechnik / Befehls- und Meldegerät / Drucktaster, Komplettgerät (ec@ss10.0.1-27-37-12-28 [AKF046014])			
Anzahl der Befehlsstellen			1
Bauform des Knopfes			flach
Farbe des Knopfes			weiß
Bauform der Linse			rund
Lochdurchmesser		mm	22
Breite der Öffnung		mm	0
Höhe der Öffnung		mm	0
Geeignet für Beleuchtung			nein
Schaltfunktion verrastend			ja
Tastend			nein
Versorgungsspannung der Lampe		V	0

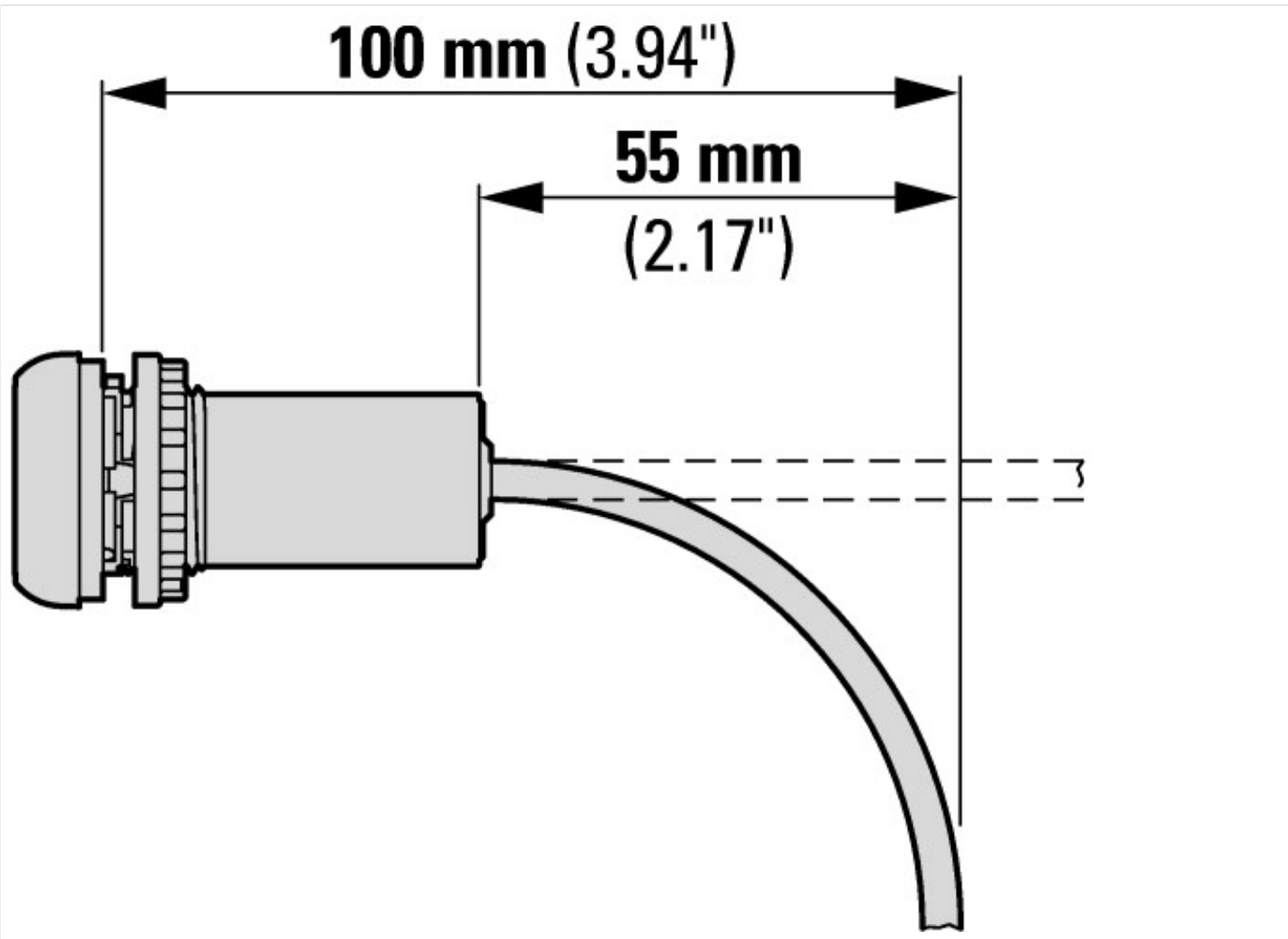
Anzahl der Kontakte als Schließer		1
Anzahl der Kontakte als Öffner		0
Anzahl der Kontakte als Wechsler		0
Ausführung des elektrischen Anschlusses		sonstige
Mit Frontring		ja
Werkstoff des Frontrings		Kunststoff
Farbe Frontring		grau
Schutzart (IP)		sonstige
Schutzart (NEMA)		sonstige

Approbationen

Product Standards		IEC/EN 60947-5-1; UL 508; CAN/CSA-C22.2 No. 14-05 und 94-M91; CE marking
UL File No.		E29184
UL Category Control No.		NKCR
CSA File No.		165628
CSA Class No.		321103
North America Certification		UL listed, CSA certified
Degree of Protection		1,3R,4X,12,13

Abmessungen





Flexibler Einsatz

Weitere Produktinformationen (Verlinkungen)

IL047016ZU RMQ compact solution	
IL047016ZU RMQ compact solution	ftp://ftp.moeller.net/DOCUMENTATION/AWA_INSTRUCTIONS/IL047016ZU2018_06.pdf