



Répartiteur RJ45, 8 pôles, 2 connecteurs femelles/1 connecteur mâle

Référence **DX-SPL-RJ45**
 N° de catalogue **179313**
 Eaton N° de catalogue **DX-SPL-RJ45**

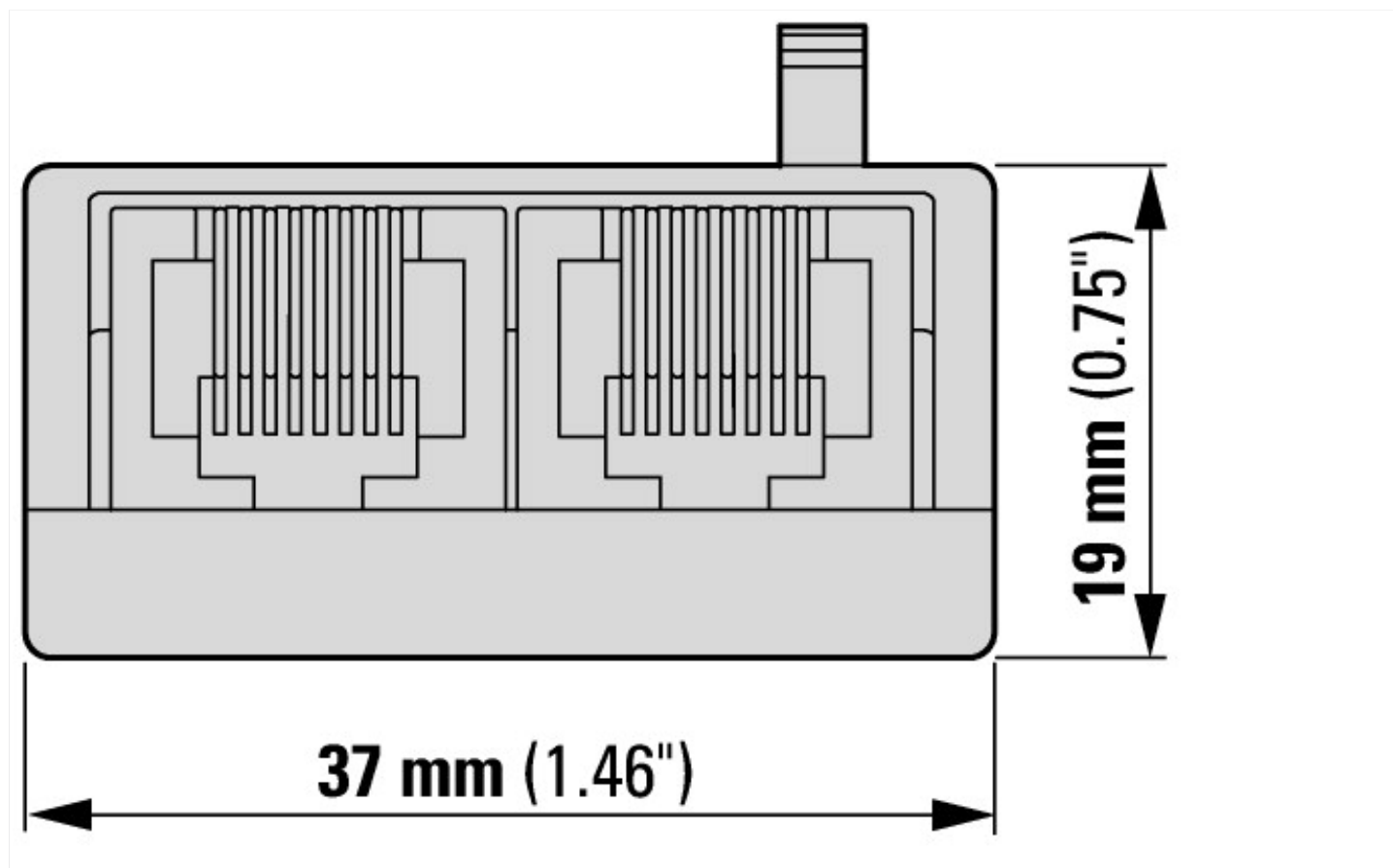
Gamme de livraison

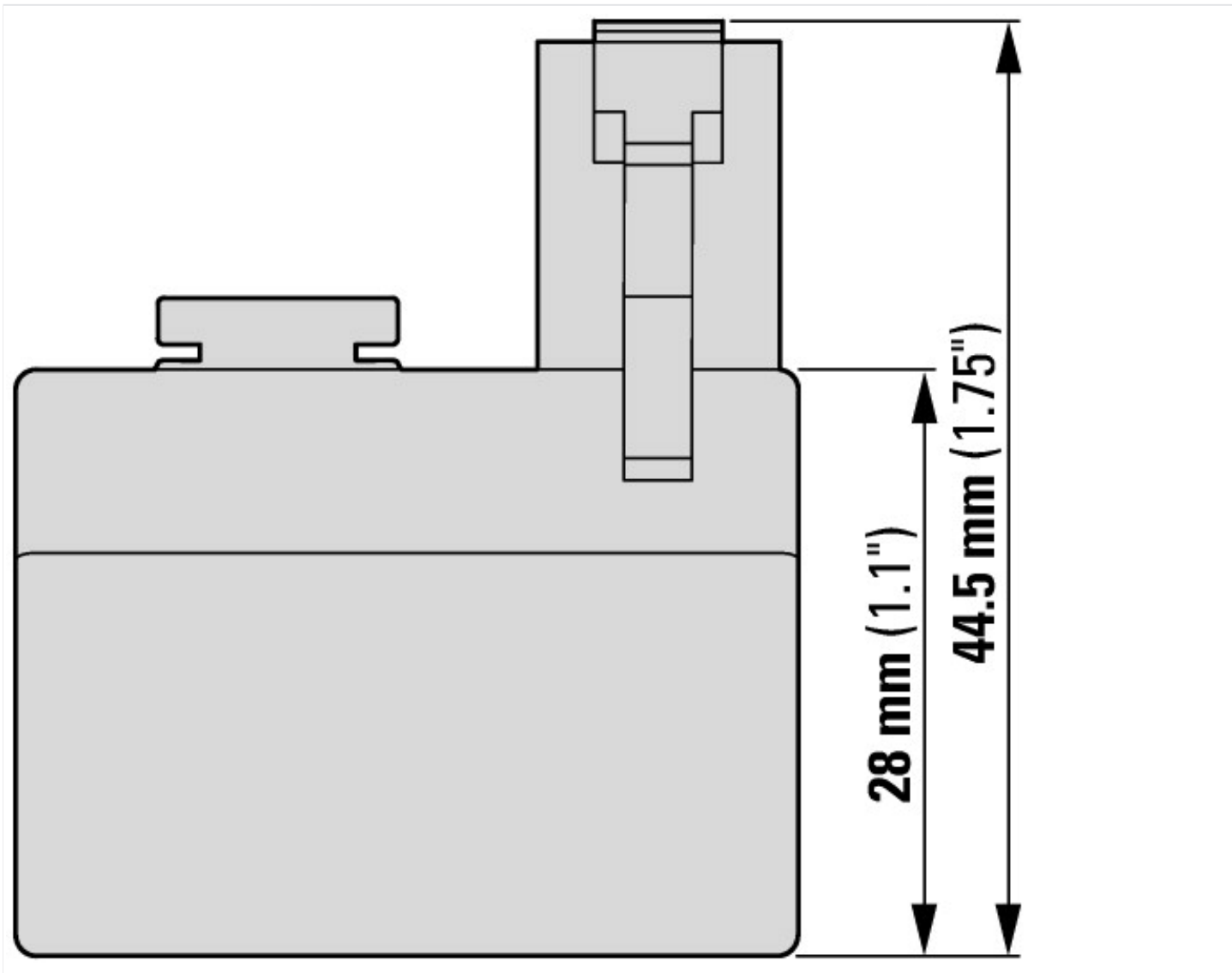
Identificateur de type		DE1 DC1 DA1
Autres appareils de la gamme		Répartiteur
Description		RJ45, 8 pôles, 2 connecteurs femelles/1 connecteur mâle pour CANopen® et Modbus RTU
Utilisation avec		DE1, DE11, DC1 (IP20), DA1 (IP20)

Caractéristiques techniques ETIM 6.0

Commutateurs basse tension (EG000017) / Accessoires pour convertisseur de fréquence (EC002025)	
Electricité, Electronique, Automatisation et Commande / Entraînement électrique / Entraînement électrique (accessoires) / Variateur de fréquence (accessoires) (ecl@ss8.1-27-02-92-01 [ACN127008])	
type d'accessoire	-

Encombres





Plus d'informations sur les produits (liens)

IL040026ZU Splitter

IL040026ZU Splitter

ftp://ftp.moeller.net/DOCUMENTATION/AWA_INSTRUCTIONS/IL040026ZU2016_08.pdf