



Splitter RJ45, 8-polig, 2 Buchsen/1 Stecker

Typ DX-SPL-RJ45
Katalog Nr. 179313
Eaton Katalog Nr. DX-SPL-RJ45

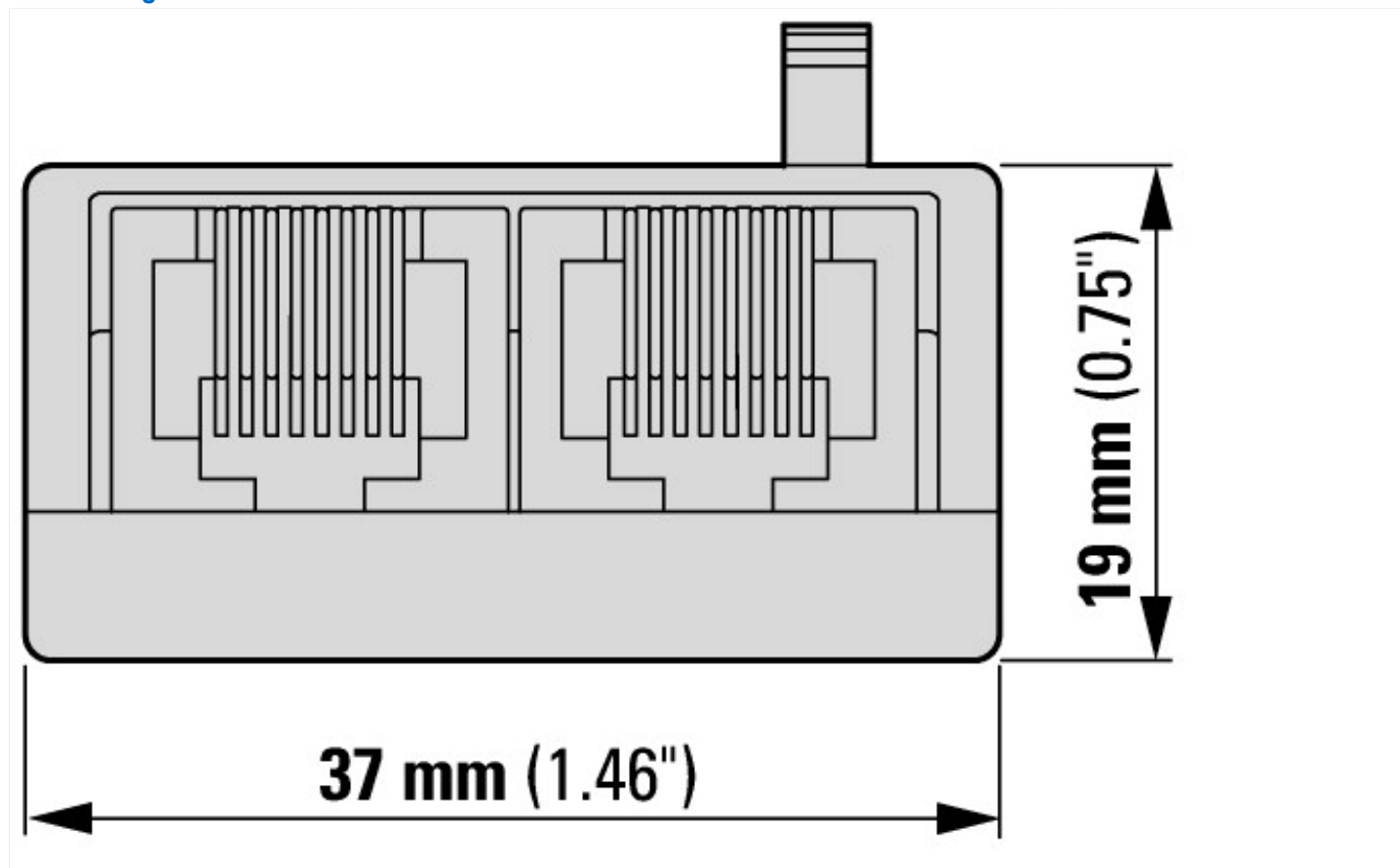
Lieferprogramm

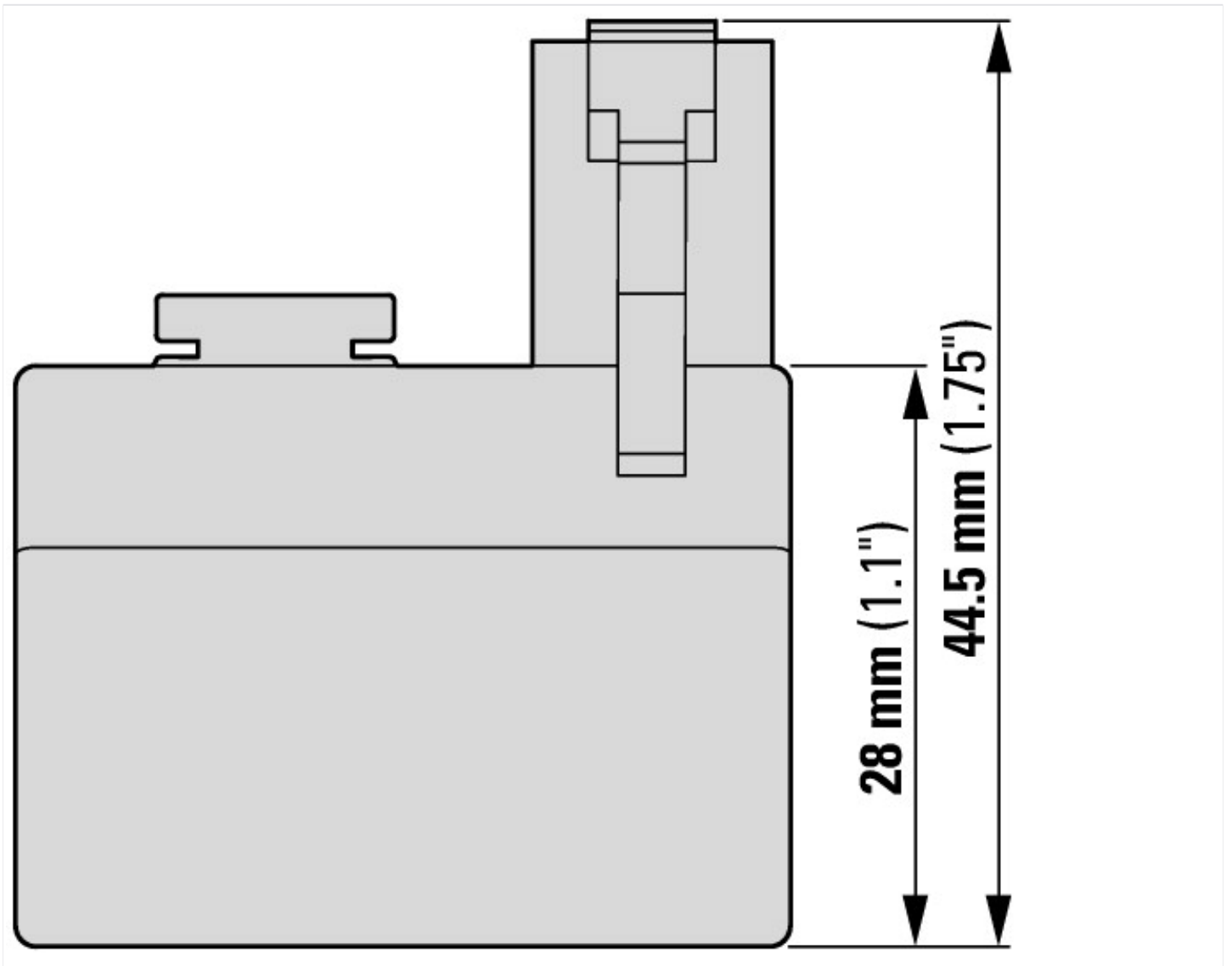
Typkennner		DE1 DC1 DA1
Untersortiment		Splitter
Beschreibung		RJ45, 8-polig, 2 Buchsen/1 Stecker für CANopen® und Modbus RTU
verwendbar für		DE1, DE11, DC1 (IP20), DA1 (IP20)

Technische Daten nach ETIM 6.0

Niederspannungsschaltgeräte (EG000017) / Zubehör für Frequenzregler (EC002025)	
Elektro-, Automatisierungs- und Prozessleittechnik / Elektrischer Antrieb / Elektrischer Antrieb (Zubehör) / Frequenzregler (Zubehör) (ec1@ss8.1-27-02-92-01 [ACN127008])	
Art des Zubehörs	-

Abmessungen





Weitere Produktinformationen (Verlinkungen)

IL040026ZU Splitter

IL040026ZU Splitter

ftp://ftp.moeller.net/DOCUMENTATION/AWA_INSTRUCTIONS/IL040026ZU2016_08.pdf