



**Frequenzumrichter, 3-/3-phasig 230 V, 10,5 A, 2,2 kW, Vektorsteuerung, EMV-Filter und Bremstransistor integriert**

**Typ** DA1-32011FB-A20N  
**Art.-Nr.** 169167  
**Katalog Nr.** DA1-32011FB-A20N

## Lieferprogramm

Sortiment			Frequenzumrichter
Bemessungsbetriebsspannung	$U_e$		230 V AC, 3-phasig
Ausgangsspannung bei $U_e$	$U_2$		230 V AC, 3-phasig
Netzspannung (50/60Hz)	$U_{LN}$	V	200 (-10%) - 240 (+10%)
<b>Bemessungsbetriebsstrom</b>			
bei 150 % Überlast	$I_e$	A	10.5
Hinweis			Bemessungsbetriebsstrom bei einer Schaltfrequenz von 4 kHz und einer Umgebungstemperatur von +50 °C
Hinweis			Überlastzyklus für 60 s alle 600 s
<b>Zugeordnete Motorleistung</b>			
Hinweis			für normale vierpolige, innen- und außenbelüftete Drehstrom-Asynchronmotoren mit 1500 min <sup>-1</sup> bei 50 Hz bzw. 1800 min <sup>-1</sup> bei 60 Hz
Hinweis			Überlastzyklus für 60 s alle 600 s
Hinweis			bei 230 V, 50 Hz
150 % Überlast	P	kW	2.2
150 % Überlast	$I_e$	A	8.7
Hinweis			bei 220 - 240 V, 60 Hz
150 % Überlast	P	HP	3
150 % Überlast	$I_e$	A	9.6
Schutzart			IP20/NEMA 0
Schnittstelle/Feldbus (eingebaut)			OP-Bus (RS485)/Modbus RTU, CANopen®
Feldbusanschaltung (optional)			Ethernet IP DeviceNet PROFIBUS PROFINET Modbus-TCP EtherCAT BACnet/IP SmartWire-DT
Ausstattung			Funkentstörfilter Brems-Chopper 7-Segment-Anzeige
Baugröße			FS2
Anbindung an SmartWire-DT			mit SmartWire-DT Modul DX-NET-SWD1

## Technische Daten

### Allgemeines

Normen und Bestimmungen			Allgemeine Anforderungen: IEC/EN 61800-2 EMV-Anforderungen: IEC/EN 61800-3 Anforderungen an die Sicherheit: IEC/EN 61800-5-1
Zertifizierungen			CE, cUL, UL, c-Tick, Ukr Sepro, EAC
Fertigungsqualität			RoHS, ISO 9001
Klimafestigkeit	$\rho_w$	%	< 95 %, mittlere relative Feuchte (RH), nicht kondensierend, nicht korrosiv (EN 50178)
Umgebungstemperatur		°C	
Betrieb (150 % Überlast)	$\theta$	°C	-10 - +50
Lagerung	$\theta$	°C	-40 - +60
Funkstörgrad			
Funkstörklasse (EMV)			C1, C2, C3; abhängig von der Motorleitungslänge, der Anschlussleistung und der Umgebung. Gegebenenfalls sind externe Funkentstörfilter (Option) erforderlich.
Umgebung (EMV)			1. und 2. Umgebung
maximale Motorleitungslänge	l	m	C1 ≤ 1 m

			C2 ≤ 5 m C3 ≤ 25 m
Einbaulage			senkrecht
Aufstellungshöhe		m	0 - 1000 m über NN über 1000 m mit 1 % Leistungsreduzierung je 100 m max. 4000 m
Schutzart			IP20/NEMA 0
Berührungsschutz			BGV A3 (VBG4, finger- und handrücksicher)

## Hauptstromkreis

Einspeisung			
Bemessungsbetriebsspannung	$U_e$		230 V AC, 3-phasig
Netzspannung (50/60Hz)	$U_{LN}$	V	200 (-10%) - 240 (+10%)
Eingangsstrom (150 % Überlast)	$I_{LN}$	A	11
Netzform			Wechselstromnetze mit geerdetem Mittelpunkt
Netzfrequenz	$f_{LN}$	Hz	50/60
Frequenzbereich	$f_{LN}$	Hz	48 - 62
Netzeinschalhäufigkeit			maximal einmal alle 30 Sekunden
Leistungsteil			
Funktion			Frequenzrichter mit Gleichspannungszwischenkreis und IGBT-Wechselrichter
Überlaststrom (150 % Überlast)	$I_L$	A	15.75
max. Anlaufstrom (High Overload)	$I_H$	%	200
Hinweis zum max. Anlaufstrom			für 4 Sekunden
Ausgangsspannung bei $U_e$	$U_2$		230 V AC, 3-phasig
Ausgangsfrequenz	$f_2$	Hz	0 - 50/60 (max. 500)
Taktfrequenz	$f_{PWM}$	kHz	16 einstellbar 4 - 32 (hörbar)
Betriebsmodus			U/f-Steuerung Drehzahlsteuerung mit Schlupfkompensation sensorlose Vektorregelung (SLV) optional: Vektorregelung mit Rückführung (CLV)
Frequenzauflösung (Sollwert)	$\Delta f$	Hz	0.1
Bemessungsbetriebsstrom			
bei 150 % Überlast	$I_e$	A	10.5
Hinweis			Bemessungsbetriebsstrom bei einer Schaltfrequenz von 4 kHz und einer Umgebungstemperatur von +50 °C
Verlustleistung			
Verlustleistung bei Bemessungsbetriebsstrom	$P_V$	W	90.2
Wirkungsgrad	$\eta$	%	95.9
maximaler Ableitstrom zur Erde (PE) ohne Motor	$I_{PE}$	mA	1.73
Ausstattung			Funkentstörfilter Brems-Chopper 7-Segment-Anzeige
Sicherheitsfunktion			STO (Safe Torque Off)
Baugröße			FS2
Motorabgang			
Hinweis			für normale vierpolige, innen- und außenbelüftete Drehstrom-Asynchronmotoren mit 1500 min <sup>-1</sup> bei 50 Hz bzw. 1800 min <sup>-1</sup> bei 60 Hz
Hinweis			Überlastzyklus für 60 s alle 600 s
Hinweis			bei 230 V, 50 Hz
150 % Überlast	P	kW	2.2
Hinweis			bei 220 - 240 V, 60 Hz
150 % Überlast	P	HP	3
maximal zulässige Leitungslänge	l	m	geschirmt: 100 geschirmt, mit Motordrossel: 200 ungeschirmt: 150 ungeschirmt, mit Motordrossel: 300
Scheinleistung			
Scheinleistung bei Nennbetrieb 230 V	S	kVA	4.18
Scheinleistung bei Nennbetrieb 240 V	S	kVA	4.36
Bremsfunktion			

Bremsmoment Standard			max. 30 % $M_N$
Bremsmoment Gleichstrombremsung			100 %, einstellbar
Bremsmoment mit externem Bremswiderstand			max. 100 % des Bemessungsbetriebsstrom $I_B$ mit externem Bremswiderstand
minimaler externer Bremswiderstand	$R_{min}$	$\Omega$	35
Einschaltswelle für den Brems transistor	$U_{DC}$	V	390 V DC

### Steuerteil

externe Steuerspannung	$U_c$	V	24 V DC (max. 100 mA)
Sollwertspannung	$U_s$	V	10 V DC (max. 10 mA)
Analogeingänge			2, parametrierbar, 0 - 10 V DC, 0/4 - 20 mA
Analogausgänge			2, parametrierbar, 0 - 10 V, 0/4 - 20 mA
Digitaleingänge			3, parametrierbar, max. 30 V DC, max. 5 bei nicht parametrierten Analogeingängen
Digitalausgänge			2, parametrierbar, 24 V DC
Relaisausgänge			2, parametrierbar, 1 Schließer und 1 Wechsler, 6 A (250 V, AC-1) / 5 A (30 V, DC-1)
Schnittstelle/Feldbus (eingebaut)			OP-Bus (RS485)/Modbus RTU, CANopen®

### Zugeordnete Schalt- und Schutzorgane

Netzanschluss			
IEC (Typ B, gG)			FAZ-B16/3
UL (Class CC or J)		A	16
150 % Überlast (CT/ $I_H$ , bei 50 °C)			DX-LN3-016
Motorabgang			
150 % Überlast (CT/ $I_H$ , bei 50 °C)			DX-LM3-011
150 % Überlast (CT/ $I_H$ , bei 50 °C)			DX-SIN3-016
10 % Einschaltdauer (ED)			DX-BR050-0K8
20 % Einschaltdauer (ED)			DX-BR035-1K1

### Daten für Bauartnachweis nach IEC/EN 61439

Technische Daten für Bauartnachweis			
Bemessungsstrom zur Verlustleistungsangabe	$I_n$	A	10.5
Verlustleistung des Betriebsmittels, stromabhängig	$P_{vid}$	W	90.2
Bauartnachweis IEC/EN 61439			
10.2 Festigkeit von Werkstoffen und Teilen			
10.2.2 Korrosionsbeständigkeit			
			Anforderungen der Produktnorm sind erfüllt.
10.2.3.1 Wärmebeständigkeit von Umhüllung			
			Anforderungen der Produktnorm sind erfüllt.
10.2.3.2 Widerstandsfähigkeit Isolierstoffe gewöhnliche Wärme			
			Anforderungen der Produktnorm sind erfüllt.
10.2.3.3 Widerstandsfähigkeit Isolierstoffe außergewöhnliche Wärme			
			Anforderungen der Produktnorm sind erfüllt.
10.2.4 Beständigkeit gegen UV-Strahlung			
			Anforderungen der Produktnorm sind erfüllt.
10.2.5 Anheben			
			Nicht zutreffend, da die gesamte Schaltanlage bewertet werden muss.
10.2.6 Schlagprüfung			
			Nicht zutreffend, da die gesamte Schaltanlage bewertet werden muss.
10.2.7 Aufschriften			
			Anforderungen der Produktnorm sind erfüllt.
10.3 Schutzart von Umhüllungen			
			Nicht zutreffend, da die gesamte Schaltanlage bewertet werden muss.
10.4 Luft- und Kriechstrecken			
			Anforderungen der Produktnorm sind erfüllt.
10.5 Schutz gegen elektrischen Schlag			
			Nicht zutreffend, da die gesamte Schaltanlage bewertet werden muss.
10.6 Einbau von Betriebsmitteln			
			Nicht zutreffend, da die gesamte Schaltanlage bewertet werden muss.
10.7 Innere Stromkreise und Verbindungen			
			Liegt in der Verantwortung des Schaltanlagenbauers.
10.8 Anschlüsse für von außen eingeführte Leiter			
			Liegt in der Verantwortung des Schaltanlagenbauers.
10.9 Isolationseigenschaften			
10.9.2 Betriebsfrequente Spannungsfestigkeit			
			Liegt in der Verantwortung des Schaltanlagenbauers.
10.9.3 Stoßspannungsfestigkeit			
			Liegt in der Verantwortung des Schaltanlagenbauers.
10.9.4 Prüfung von Umhüllungen aus Isolierstoff			
			Liegt in der Verantwortung des Schaltanlagenbauers.
10.10 Erwärmung			
			Erwärmungsberechnung liegt in der Verantwortung des Schaltanlagenbauers. Eaton liefert die Daten zur Verlustleistung der Geräte.
10.11 Kurzschlussfestigkeit			
			Liegt in der Verantwortung des Schaltanlagenbauers. Die Vorgaben der Schaltgeräte sind einzuhalten.
10.12 Elektromagnetische Verträglichkeit			
			Liegt in der Verantwortung des Schaltanlagenbauers. Die Vorgaben der Schaltgeräte sind einzuhalten.

## Technische Daten nach ETIM 5.0

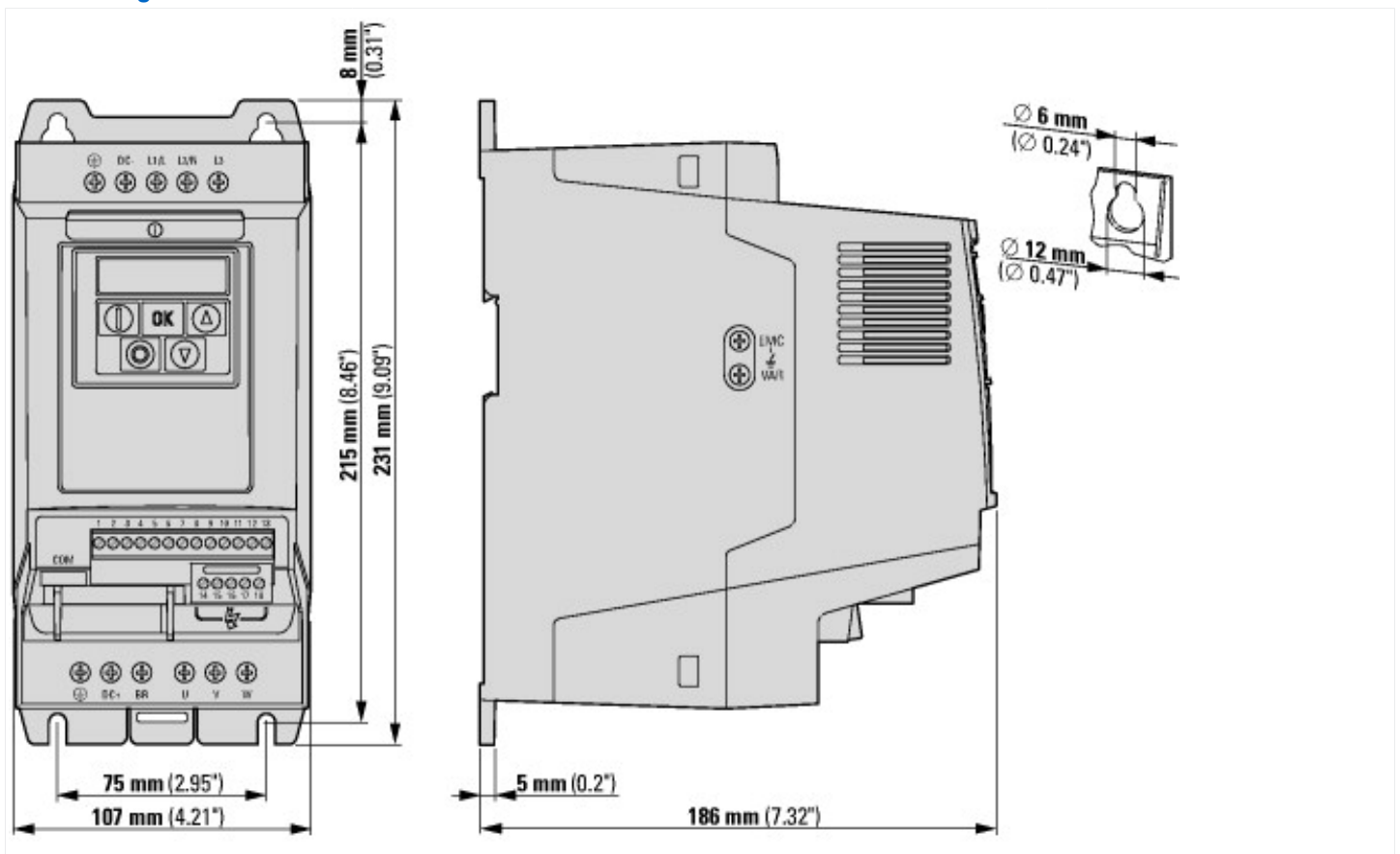
Niederspannungsschaltgeräte (EG000017) / Frequenzumrichter =< 1 kV (EC001857)		
Elektro-, Automatisierungs- und Prozessleittechnik / Elektrischer Antrieb / Frequenzumrichter / Frequenzumrichter =< 1 kV (ecl@ss8-27-02-31-01 [AKE177010])		
Netzspannung	V	200 - 240
Netzfrequenz		50/60 Hz
Eingangsphasenzahl		3
Ausgangsphasenzahl		3
Max. Ausgangsfrequenz	Hz	500
Bemessungsausgangsspannung	V	230
Bemessungsausgangsstrom	A	10.5
Abgegebene Leistung bei Bemessungsausgangsspannung	kW	2.2
Max. abgegebene Leistung bei quadrat. Belastung bei Bemessungsausgangsspannung	kW	2.2
Max. abgegebene Leistung bei linearer Belastung bei Bemessungsausgangsspannung	kW	2.2
Mit Bedienelement		ja
Einsatz im Industriebereich zulässig		ja
Einsatz im Wohn- und Gewerbebereich zulässig		ja
Unterstützt Protokoll für TCP/IP		nein
Unterstützt Protokoll für PROFIBUS		ja
Unterstützt Protokoll für CAN		ja
Unterstützt Protokoll für INTERBUS		nein
Unterstützt Protokoll für ASI		nein
Unterstützt Protokoll für KNX		nein
Unterstützt Protokoll für MODBUS		ja
Unterstützt Protokoll für Data-Highway		nein
Unterstützt Protokoll für DeviceNet		nein
Unterstützt Protokoll für SUCONET		nein
Unterstützt Protokoll für LON		nein
Unterstützt Protokoll für PROFINET IO		ja
Unterstützt Protokoll für PROFINET CBA		nein
Unterstützt Protokoll für SERCOS		nein
Unterstützt Protokoll für Foundation Fieldbus		nein
Unterstützt Protokoll für EtherNet/IP		ja
Unterstützt Protokoll für AS-Interface Safety at Work		nein
Unterstützt Protokoll für DeviceNet Safety		nein
Unterstützt Protokoll für INTERBUS-Safety		nein
Unterstützt Protokoll für PROFIsafe		nein
Unterstützt Protokoll für SafetyBUS p		nein
Unterstützt Protokoll für sonstige Bussysteme		nein
Anzahl der HW-Schnittstellen Industrial Ethernet		0
Anzahl der HW-Schnittstellen PROFINET		0
Anzahl der HW-Schnittstellen seriell RS-232		0
Anzahl der HW-Schnittstellen seriell RS-422		0
Anzahl der HW-Schnittstellen seriell RS-485		1
Anzahl der HW-Schnittstellen seriell TTY		0
Anzahl der HW-Schnittstellen USB		1
Anzahl der HW-Schnittstellen parallel		0
Anzahl der HW-Schnittstellen sonstige		0
Mit optischer Schnittstelle		nein
Mit PC-Anschluss		ja
Bremschopper integriert		ja
4-Quadrantenbetrieb möglich		nein

Art des Umrichters		U-Umrichter
Schutzart (IP)		IP20
Höhe	mm	231
Breite	mm	107
Tiefe	mm	186
Relative symmetrische Netzfrequenztoleranz	%	5
Relative symmetrische Netzspannungstoleranz	%	10

## Approbationen

Product Standards		UL 508C; CSA-C22.2 No. 14; IEC/EN61800-3; IEC/EN61800-5; CE marking
UL File No.		E172143
UL Category Control No.		NMMS, NMMS7
CSA File No.		UL report applies to both US and Canada
North America Certification		UL listed, certified by UL for use in Canada
Specially designed for North America		No
Suitable for		Branch circuits
Max. Voltage Rating		3- 240 V AC IEC: TN-S UL/CSA: "Y" (Solidly Grounded Wey)
Degree of Protection		IEC: IP20

## Abmessungen



## Weitere Produktinformationen (Verlinkungen)

IL04020010Z Frequenzumrichter DA1 (FS2 - FS3, IP20)	IL04020010Z Frequenzumrichter DA1 (FS2 - FS3, IP20)
MN04020005Z Frequenzumrichter DA1, Handbuch	MN04020005Z Frequenzumrichter DA1, Handbuch - Deutsch
	MN04020005Z DA1 variable frequency drive, manual - English
CA04020001Z-DE Sortimentskatalog: Antriebstechnik effizient	<a href="http://www.eaton.eu/DE/ecm/groups/public/@pub/@europe/@electrical/documents/content/pct_1095238_de.pdf">http://www.eaton.eu/DE/ecm/groups/public/@pub/@europe/@electrical/documents/content/pct_1095238_de.pdf</a>