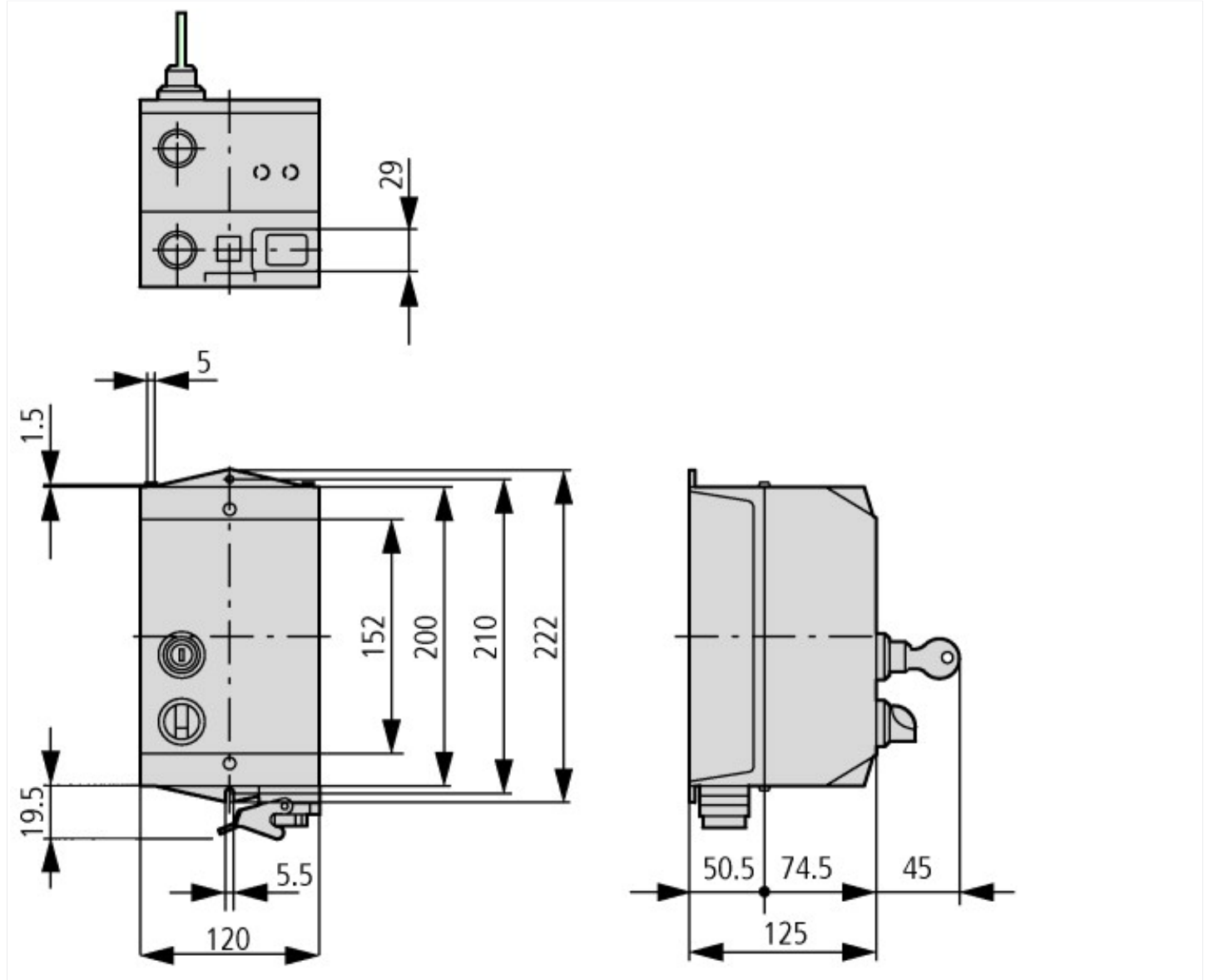




Reversing starter, to 6.6A, Rapid Link

Référence RA-M02.1-W4A/C2
Code 272027
N° de catalogue -

Encombres



Plus d'informations sur les produits (liens)

AWA2190-2058 Rapid Link : Motor Control Unit	AWA2190-2058 Rapid Link : Motor Control Unit
AWB2190-1430 Système de commande et d'installation Rapid Link	AWB2190-1430 Schalt- und Installationssystem Rapid Link - Deutsch
	AWB2190-1430 Rapid Link Switching and Installation System - English
	AWB2190-1430 Système de commande et d'installation Rapid Link - français