


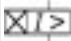


Disjoncteur, 4p, 1000 A, technique débrochable



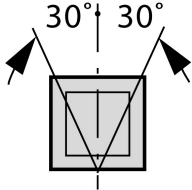
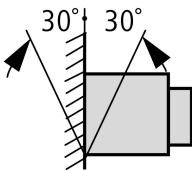
Référence **IZMX40H4-P10W**
 N° de catalogue **150038**
 Eaton N° de catalogue **RESC104W12-NMNN2MNDX**

Gamme de livraison

Gamme			Disjoncteurs ouverts/interrupteurs-sectionneurs
Gamme			Disjoncteurs ouverts
Plage de courants			jusqu'à 4000 A
Fonction de protection			Protection professionnelle
Technique de montage			technique débrochable
			Berceau à commander séparément.
			Module voltmètre externe IZMX-DTP-PTM requis
Taille			IZMX40
Technique de déclenchement			Déclencheur électronique
norme / homologation			IEC
Nombre de pôles			tétrapolaire
Degré de protection			IP20, IP55 avec capot de protection, cadres d'étanchéité de porte IP41
			convient pour la sélectivité de zones convient pour la communication avec surveillance du système intégrée avec possibilité de test intégrée avec afficheur LCD graphique en option possibilité d'équipement ultérieur avec de nombreux équipements complémentaires
Courant assigné d'emploi = courant assigné ininterrompu	$I_n = I_u$	A	1000
jusqu'à 440 V 50/60 Hz	I_{cu}	kA	105
jusqu'à 440 V 50/60 Hz	I_{cs}	kA	105
Déclencheur sur surcharge min.	I_r	A	500
Déclencheur sur surcharge max.	I_r	A	1000
instantané	$I_i = I_n \times \dots$		2 - 12, OFF
			
temporisé	$I_{sd} = I_r \times \dots$		2 - 10
			

Caractéristiques techniques

Généralités

Conformité aux normes			IEC/EN 60947
Température ambiante			
Stockage	θ	°C	-40 - +70 (appareils avec afficheur à cristaux liquides -20 - +70)
Monté (nu)		°C	-25 - +70 (appareils avec afficheur à cristaux liquides -20 - +70)
Position de montage			
			
Catégorie d'emploi			B

Degré de protection			IP20, IP55 avec capot de protection, cadres d'étanchéité de porte IP41
Sens d'alimentation en énergie			quelconque

Circuits principaux

Courant assigné = courant assigné ininterrompu	$I_n = I_u$	A	1000
Courant assigné ininterrompu à 50 °C	I_u	A	1000
Courant assigné ininterrompu à 60 °C	I_u	A	1000
Courant assigné ininterrompu à 70 °C	I_u	A	75
Tension assignée de tenue aux chocs	U_{imp}	V AC	12000
Tension assignée d'emploi	U_e	V AC	690
Utilisation en schéma IT jusqu'à $U = 440$ V	I_{IT}	kA	57.6
Catégorie de surtension/Degré de pollution			III/3
Tension assignée d'isolement	U_i	V	1000

Pouvoir de coupure

Pouvoir assigné de fermeture en court-circuit	I_{cm}		
jusqu'à 440 V 50/60 Hz	I_{cm}	kA	231
jusqu'à 690 V 50/60 Hz	I_{cm}	kA	166
Courant assigné de courte durée admissible 50/60 Hz			
$t = 1$ s	I_{cw}	kA	85
$t = 3$ s	I_{cw}	kA	66
Pouvoir assigné de coupure en court-circuit I_{cn}	I_{cn}		
I_{cu} IEC/EN 60947 cycle d'essai O-t-CO			
jusqu'à 240 V 50/60 Hz	I_{cu}	kA	105
jusqu'à 440 V 50/60 Hz	I_{cu}	kA	105
jusqu'à 690 V 50/60 Hz	I_{cu}	kA	75
I_{cs} IEC/EN 60947 cycle d'essai O-t-CO-t-CO			
jusqu'à 240 V 50/60 Hz	I_{cs}	kA	105
jusqu'à 440 V 50/60 Hz	I_{cs}	kA	105
jusqu'à 690 V 50/60 Hz	I_{cs}	kA	75
Temps caractéristiques			
Temps de fermeture contrôlée par bobine d'enclenchement		ms	35
Temps total de coupure avec déclencheur à émission de tension		ms	22
Temps de coupure total avec déclencheur à manque de tension		ms	37
Temps de coupure total lors du déclenchement instantané sur court-circuit (jusqu'à extinction complète de l'arc)		ms	≤ 45
Fréquence de manœuvres max.	Man./h		60
Puissance dissipée sous le courant assigné I_n			
Technique débrochable (disjoncteur avec berceau)		W	55

Poids

technique débrochable			
Tripolaires		kg	70
Tétrapolaires		kg	86
Berceau vide			
3 pôles		kg	27
tétrapolaire		kg	35

Sections raccordables

Barre Cu			
Appareils débrochables			
Conducteurs noirs		mm	1 x 60 x 10
			Il s'agit de valeurs utilisées dans les installations particulières. Les valeurs dépendent de la température régnant autour du disjoncteur et subissant les influences de la température ambiante, du degré de protection (IP), de la hauteur d'installation, des cloisons et éventuellement de la ventilation externe. De ce fait, selon la configuration de l'installation, il peut résulter un déclassement ("derating"), compensable par une augmentation de section. Des indications exactes peuvent être données par les essais d'échauffement au niveau de chaque installation.

			Courant ininterrompu admissible pour les disjoncteurs utilisés à différentes températures dans une même installation. Les températures intérieures escomptées peuvent être estimées sur la base des directives IEC applicables.
Remarques			Module voltmètre externe IZMX-DTP-PTM requis

Vérification de la conception selon IEC/EN 61439

Caractéristiques techniques pour la vérification de la conception			
Courant assigné d'emploi pour indication de la puissance dissipée	I_n	A	1000
Puissance dissipée du matériel, fonction du courant	P_{vid}	W	55
Certificat d'homologation IEC/EN 61439			
10.2 Résistance des matériaux et des pièces			
10.2.2 Résistance à la corrosion			Les exigences de la norme produit sont respectées.
10.2.3.1 Résistance à la chaleur de l'enveloppe			Les exigences de la norme produit sont respectées.
10.2.3.2 Résistance Matières isolantes Chaleur normale			Les exigences de la norme produit sont respectées.
10.2.3.3 Résistance Matières isolantes Chaleur exceptionnelle			Les exigences de la norme produit sont respectées.
10.2.4 Résistance aux UV			Les exigences de la norme produit sont respectées.
10.2.5 Elevation			Sans objet du fait que l'ensemble de l'appareillage doit être évalué.
10.2.6 Essai de choc			Sans objet du fait que l'ensemble de l'appareillage doit être évalué.
10.2.7 Inscriptions			Les exigences de la norme produit sont respectées.
10.3 Degré de protection des enveloppes			Sans objet du fait que l'ensemble de l'appareillage doit être évalué.
10.4 Distances d'isolement et lignes de fuite			Les exigences de la norme produit sont respectées.
10.5 Protection contre les chocs électriques			Sans objet du fait que l'ensemble de l'appareillage doit être évalué.
10.6 Montage de matériel			Sans objet du fait que l'ensemble de l'appareillage doit être évalué.
10.7 Circuits électriques et raccordements internes			Sous la responsabilité du tableautier.
10.8 Raccordements pour conducteurs passés de l'extérieur			Sous la responsabilité du tableautier.
10.9 Propriétés d'isolement			
10.9.2 Tension de tenue à fréquence industrielle			Sous la responsabilité du tableautier.
10.9.3 Tension de tenue aux chocs			Sous la responsabilité du tableautier.
10.9.4 Test d'enveloppes en matière isolante			Sous la responsabilité du tableautier.
10.10 Echauffement			Le calcul de l'échauffement est sous la responsabilité du tableautier. Eaton fournit les données de puissance dissipée des appareils.
10.11 Tenue aux courts-circuits			Sous la responsabilité du tableautier. Les spécifications des appareils doivent être respectées.
10.12 Compatibilité électromagnétique			Sous la responsabilité du tableautier. Les spécifications des appareils doivent être respectées.
10.13 Fonctionnement mécanique			Au niveau de l'appareil, les conditions requises sont remplies dans la mesure où les instructions de la notice de montage (IL) sont prises en compte.

Caractéristiques techniques ETIM 6.0

Commutateurs basse tension (EG000017) / Disjoncteur pour protection de transformateurs, de générateurs et d'installations (EC000228)			
Electricité, Electronique, Automatisation et Commande / Technique de commutation basse tension / Interrupteur de puissance (BT, < 1 kV) / Interrupteur de puissance de protection de transformateur, générateur et système (ecl@ss8.1-27-37-04-09 [AJZ716010])			
courant permanent nominal Iu		A	1000
tension assignée		V	690 - 690
courant de commutation de court-circuit limite nominal Icu à 400 V, 50 Hz		kA	105
réglage de courant du déclencheur de surcharge		A	500 - 1000
plage de réglage du déclencheur de court-circuit retardé de courte durée		A	2000 - 10000
plage de réglage du déclencheur de court-circuit non retardé		A	2000 - 12000
protection intégrée contre les mises à la terre accidentelles			non
type de raccordement du circuit principal			raccordement par rail
type de construction de l'appareil			technique de tiroir pour appareil encastré
adapté à un montage de profilés chapeaux			non
montage de profilés chapeaux en option			non
nombre de contacts auxiliaires à ouverture			0
nombre de contacts auxiliaires à fermeture			0
nombre de contacts auxiliaires à deux directions			2
relais de signalisation de déclenchement disponible			oui
avec déclencheur à sous-tension			non

nombre de pôles			4
position du raccordement de circuit principal			arrière
finition de l'élément d'actionnement			contact à poussoir
appareil complet avec unité de protection			oui
commande motorisée intégrée			non
commande motorisée en option			oui
classe de protection (IP)			IP20