

Interrupteur pompiers, 30A, MC3, UA 230V50Hz



Référence SOL30-SAFETY/2MC3-U(230V50HZ)
Code 144121
N° de catalogue SOL30-SAFETY-2MC3-UF

Gamme de livraison

Gamme			Appareillage électrique photovoltaïque
Autres appareils de la gamme			Coupure pompiers
Gamme			Coupure pompiers
Domaine d'utilisation			Bâtiments résidentiels Bâtiments non résidentiels
Référence			SOL-Safety
Tension assignée d'emploi	U_e	V	1000
Entrées Nombre de chaînes			2
Entrées Mode de raccordement			MC3
Nombre de chaînes			1
Sorties type de raccordement			MC3

Caractéristiques techniques

Généralités

Conformité aux normes			IEC/EN 60 947-3
Position de montage			
Position de montage			Quelconque
Description			Domaine d'application : point de sectionnement DC (dans les systèmes photovoltaïques) entre le générateur PV et l'onduleur, pour la protection de découplage Déclenchement à distance via un déclencheur à minimum de tension intégré 230 V, 50 Hz Signalisation retour de l'état de commutation via un contact auxiliaire (1 contact à fermeture et 1 contact à ouverture) Prêt à raccorder précâblé Possibilité de verrouillage en position ARRET à l'aide d'un cadenas Contact à action brusque

Electriques

Nombre de pôles			2 pôles
Tension assignée d'emploi	U_e	V	1000
jusqu'à 440 V 50/60 Hz	I_{cm}	kA	0.3
Courant assigné de courte durée admissible (t = 1 s)	I_{cw}	kA	0.7
Catégorie d'emploi			DC-21 A
Catégorie de surtension/Degré de pollution			III/3
Tension assignée de tenue aux chocs	U_{imp}	kV	8
Electrique		Manœuvres	500
Résistance interne		mΩ	7

Mécaniques

Poids		kg	0.47
Degré de protection			IP65
Température ambiante		°C	
ouvert		°C	-25 - +60
Résistance climatique			Chaleur humide, constante, selon IEC 60068-2-78 Chaleur humide cyclique, selon IEC 60068-2-30
Longévité mécanique	manœuvres		100000
Fréquence de commutations max.		man./h	120

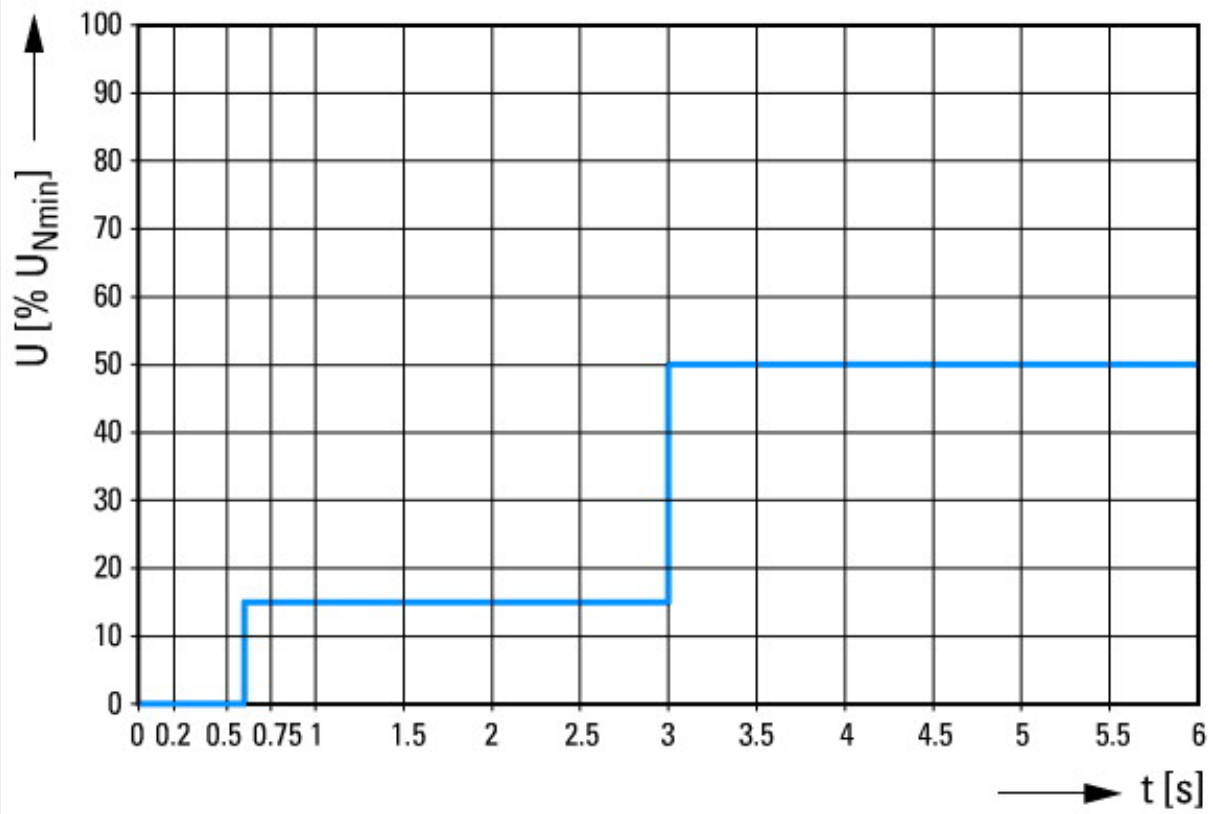
Vérification de la conception selon IEC/EN 61439

Caractéristiques techniques pour la vérification de la conception			
Température d'emploi min.		°C	-25

Caractéristiques techniques ETIM 5.0

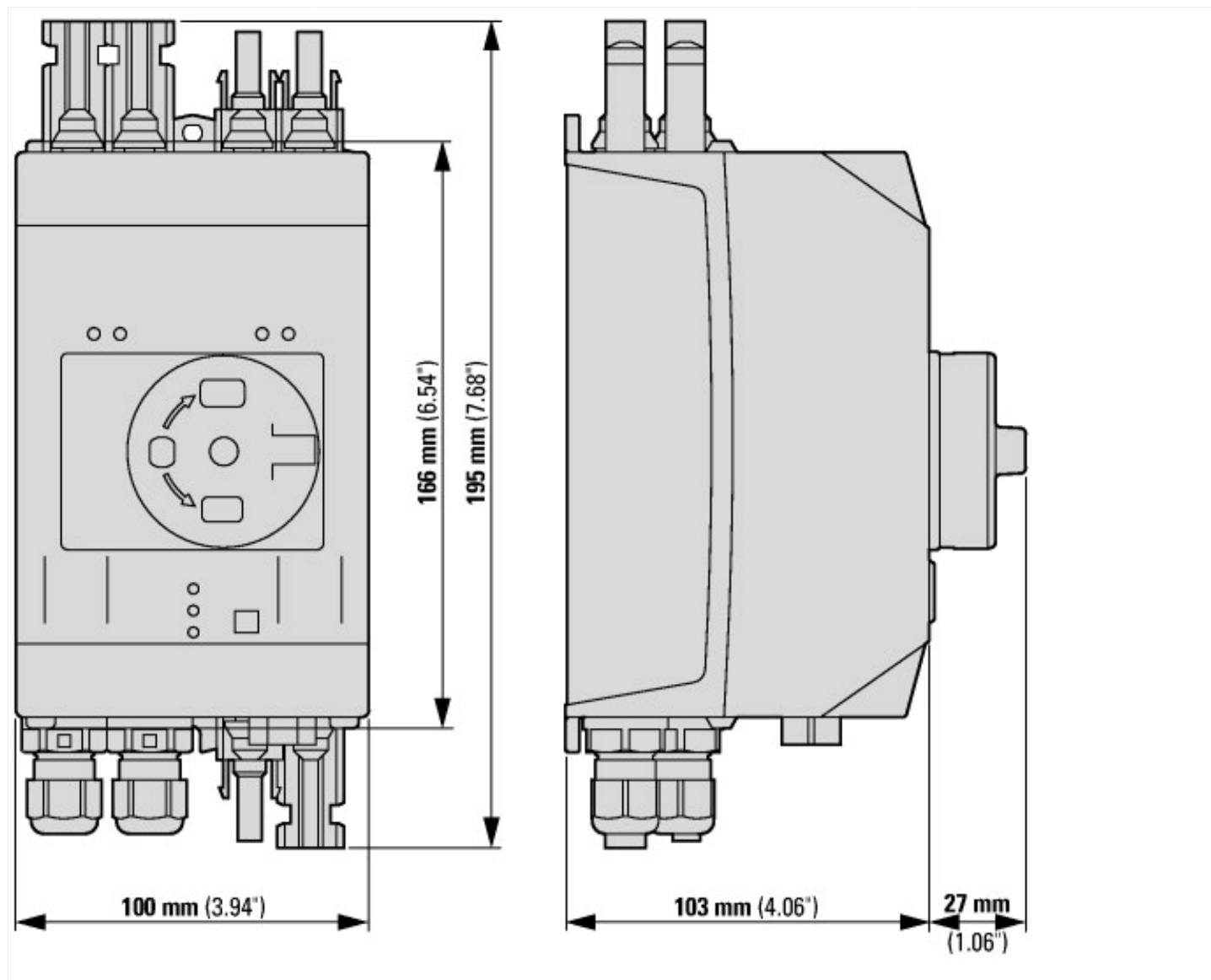
(EG000017) / Interrupteur-sectionneur coupure en charge (EC000216)			
Electricité, Electronique, Automatisation et Commande / Technique de commutation basse tension / Sectionneur, interrupteur, commutateur / Sectionneur à coupure en charge compact (ecl@ss8-27-37-14-03 [AKF060009])			
Exécution interrupteur-sectionneur			Oui
Exécution interrupteur principal			Non
Exécution interrupteur marche/arrêt, sectionneur			Oui
Exécution interrupteur de sécurité			Non
Exécution arrêt d'urgence			Non
Valeur maxi. de la tension de service assigné Ue AC	V		0
Courant permanent assigné Iu	A		32
Puissance de service assigné pour, AC-3, 400V	kW		0
Puissance de service assigné AC-23, 400V	kW		0
Courant de court-circuit conditionnel assigné Iq	kA		0
Nombre de pôles			2
Contacts auxiliaires, nombre d'ouvreurs			0
Contacts auxiliaires, nombre de fermeurs			0
Contacts auxiliaires, nombre d'inverseurs			1
Moteur d'entraînement facultatif, variateur de fréquence facultative			Non
Commande par moteur intégré			Non
Coupe de tension optionnel			Oui
Type d'appareil			Appareil complet dans le cabinet, le logement
Convient pour montage sur le sol			Oui
Convient pour montage frontal à 4 trous			Non
Convient pour montage centrale			Non
Convient pour montage encastré de distributeurs			Non
Convient pour montage intermédiaire			Non
Exécution élément de commande			Manette
Verrouillable			Non
Type de connexion circuit principal			-
Protection, frontale (IP)			IP65

Courbes caractéristiques



Valeurs limites des temporisations destinées au shuntage des variations de tension.

Encombres



Plus d'informations sur les produits (liens)

Démarrateurs-moteurs et courants assignés spéciaux ("Special Purpose Ratings") pour l'Amérique du Nord

http://www.moeller.net/binary/ver_techpapers/ver953en.pdf

Adaptateurs pour jeux de barres ou le montage efficace des démarreurs-moteurs - maintenant disponibles pour l'Amérique du Nord -

http://www.moeller.net/binary/ver_techpapers/ver960en.pdf