



Contacteur de puissance; tétrapolaire; 20 A/AC-1; avec bobine DC



Référence **DILEM4-G(120VDC)**  
 N° de catalogue **158168**  
 Eaton N° de catalogue **XTMF9A00AD**

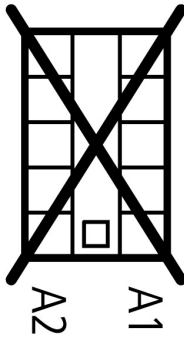
**Gamme de livraison**

Gamme				Contacteurs
Application				Petits contacteurs pour moteurs et charges ohmiques
Autres appareils de la gamme				Contacteurs de puissance DILEM
Catégorie d'emploi				AC-1 : Charges non inductives ou faiblement inductives, fours à résistances AC-3 : moteurs à cage (démarrage, coupure des moteurs lancés) AC-4 : moteurs à cage (démarrage, freinage par contre-courant, inversion de marche, marche par à-coups)
Raccordement				Bornes à vis
Nombre de pôles				4
<b>Courant assigné d'emploi</b>				
AC-3				
380 V 400 V	$I_e$	A		9
AC-1				
Courant thermique conventionnel, 3 pole, 50 - 60 Hz				
nu				
à 40 °C	$I_{th} = I_e$	A		22
<b>Puissance assignée d'emploi max. moteurs triphasés 50 - 60 Hz</b>				
AC-3				
220 V 230 V	P	kW		2.2
380 V 400 V	P	kW		4
660 V 690 V	P	kW		4
AC-4				
220 V 230 V	P	kW		1.5
380 V 400 V	P	kW		3
660 V 690 V	P	kW		3
Schéma				
Utilisation avec				... DILEM DILE...
Tension de commande				120 V DC
Type de courant AC/DC				avec bobine à courant continu

**Caractéristiques techniques**

**Généralités**

Conformité aux normes				IEC/EN 60947, VDE 0660, CSA, UL
Longévité mécanique	manœuvres	$\times 10^6$		20
Fréquence de manœuvres max.				
mécanique		man./h		9000
électrique (contacteurs sans relais de surcharge)	Cycles de manœuvres/h			Voir courbes de détection
Résistance climatique				Chaleur humide, constante, selon IEC 60068-2-78 Chaleur humide cyclique, selon IEC 60068-2-30
Température ambiante				
Appareil nu		°C		-25 - +50
Appareil sous enveloppe		°C		- 25 - 40
Stockage		°C		
Température ambiante Stockage min.		°C		- 40

Température ambiante Stockage max.	°C	+ 80
Position de montage		quelconque, sauf verticale avec bornes A1/A2 en bas
Position de montage		
Tenue aux chocs (IEC/EN 60068-2-27)		
Onde demi-sinusoidale 10 ms		
Appareil de base sans module de contacts auxiliaires		
Contacts principaux contact F	g	10
Appareil de base avec module de contacts auxiliaires		
Contacts principaux contact F	g	
Contact F	g	10
Contacts auxiliaires contact F/contact O	g	20 / 20
Degré de protection		IP20
Capot de protection directs en cas d'actionnement vertical par l'avant (EN 50274)		Sécurité des doigts et du dos de la main assurée
Poids	kg	0.206
Sections raccordable pôles principaux et auxiliaires		
Bornes à vis		
Conducteur à âme massive	mm <sup>2</sup>	1 x (0,75 - 2,5) 2 x (0,75 - 2,5)
Conducteur souple avec embout	mm <sup>2</sup>	1 x (0,75 - 1,5) 2 x (0,75 - 1,5)
âme massive ou multibrins	AWG	18 - 14
Longueur à dénuder	mm	8
Boulons de raccordement		M3,5
Tournevis Pozidriv	taille	2
Tournevis pour vis à fente	mm	0.8 x 5.5 1 x 6
Couple de serrage max.	Nm	1.2

### Circuits principaux

Tension assignée de tenue aux chocs	$U_{imp}$	V AC	6000
Catégorie de surtension/Degré de pollution			III/3
Tension assignée d'isolement	$U_i$	V AC	690
Tension assignée d'emploi	$U_e$	V AC	690
Séparation sûre selon EN 61140			
entre bobine et contacts		V AC	300
entre les contacts		V AC	300
Pouvoir de fermeture (cos $\phi$ selon IEC/EN 60947)		A	90
Pouvoir de coupure			
220 V 230 V		A	90
380 V 400 V		A	96
500 V		A	64
660 V 690 V		A	42
Par fusible (calibre max.)			
Type « 2 », 500 V	gL/gG	A	10
Type « 1 », 500 V	gL/gG	A	20

### Tension alternative

AC-1			
Courant assigné d'emploi			
Courant thermique conventionnel, 3 pole, 50 - 60 Hz			

nu			
à 40 °C	$I_{th} = I_e$	A	22
à 50 °C	$I_{th} = I_e$	A	20
sous enveloppe	$I_{th}$	A	16
Remarque			Sous température ambiante max. admissible
Courant thermique conventionnel 1 pôle			
Remarque			Sous température ambiante max. admissible
nu	$I_{th}$	A	60
sous enveloppe	$I_{th}$	A	50
<b>AC-3</b>			
Courant assigné d'emploi			
ouvert, tripolaire, 50 - 60 Hz			
Remarque			Sous température ambiante max. admissible
220 V 230 V	$I_e$	A	9
240 V	$I_e$	A	9
380 V 400 V	$I_e$	A	9
415 V	$I_e$	A	9
440 V	$I_e$	A	9
500 V	$I_e$	A	6.4
660 V 690 V	$I_e$	A	4.8
Puissance assignée d'emploi	P	kW	
220 V 230 V	P	kW	2.2
240 V	P	kW	2.5
380 V 400 V	P	kW	4
415 V	P	kW	4.3
440 V	P	kW	4.6
500 V	P	kW	4
660 V 690 V	P	kW	4
<b>AC-4</b>			
Courant assigné d'emploi			
ouvert, tripolaire, 50 - 60 Hz			
Remarque			Sous température ambiante max. admissible
220 V 230 V	$I_e$	A	6.6
240 V	$I_e$	A	6.6
380 V 400 V	$I_e$	A	6.6
415 V	$I_e$	A	6.6
440 V	$I_e$	A	6.6
500 V	$I_e$	A	5
660 V 690 V	$I_e$	A	3.4
Puissance assignée d'emploi	P	kW	
220 V 230 V	P	kW	1.5
240 V	P	kW	1.8
380 V 400 V	P	kW	3
415 V	P	kW	3.1
440 V	P	kW	3.3
500 V	P	kW	3
660 V 690 V	P	kW	3
<b>Tension continue</b>			
Courant assigné d'emploi ouvert			
<b>DC-1</b>			
12 V	$I_e$	A	20
24 V	$I_e$	A	20
60 V	$I_e$	A	20
110 V	$I_e$	A	20

220 V	$I_e$	A	20
Pertes par effet Joule (3 ou 4 pôles) sous $I_{th}$ , 50 °C		W	5.9

## Circuits magnétiques

Plage de fonctionnement avec bobine DC			
Tension d'appel			0.85 1.1
Consommation Bobine à courant continu			
Consommation appel = maintien		VA/W	2.3
Remarque			Tension continue exclusivement ou redressée par pont triphasé
Facteur de marche		% FM	100
Temps de commutation à 100 % $U_c$			
Contact F		ms	
Temps de fermeture		ms	
Temps de fermeture min.		ms	26
Temps de fermeture max.		ms	35
Temps d'ouverture		ms	
Temps d'ouverture min.		ms	15
Temps d'ouverture max.		ms	25
Temps de fermeture avec contacts auxiliaires frontaux		ms	70
Démarrersinverseurs			
Temps d'inversion à 110 % $U_c$			
Temps d'inversion min.		ms	40
Temps d'inversion max.		ms	50
Durée d'arc sous 690 V AC		ms	12

## Contacts auxiliaires

Contacts liés positivement selon EN 60947-5-1 Annexe L, y compris sur les modules de contacts auxiliaires			oui
Tension assignée de tenue aux chocs	$U_{imp}$	V AC	6000
Catégorie de surtension/Degré de pollution			III/3
Tension assignée d'isolement	$U_i$	V AC	690
Tension assignée d'emploi	$U_e$	V AC	600
Séparation sûre selon EN 61140			
entre la bobine et les contacts auxiliaires		V AC	300
et entre les contacts auxiliaires eux-mêmes		V AC	300
Courant assigné d'emploi			
AC-15			
220 V 240 V	$I_e$	A	6
380 V 415 V	$I_e$	A	3
500 V	$I_e$	A	1.5
DC L/R ≤ 15 ms			
Pôles en série :		A	
1	24 V	A	2.5
2	60 V	A	2.5
3	100 V	A	1.5
3	220 V	A	0.5
Courant thermique conventionnel	$I_{th}$	A	10
Fiabilité des contacts	Taux de défaillances	$\lambda$	$< 10^{-8}$ , < 1 défaut sur 100 millions de manœuvres (sous $U_e = 24$ V DC, $U_{min} = 17$ V, $I_{min} = 5,4$ mA)
Longévité de l'appareil sous $U_e = 240$ V			
AC-15	manœuvres	$\times 10^6$	0.2
DC			
L/R = 50 ms : 2 contacts en série sous $I_e = 0.5$ A.	manœuvres	$\times 10^6$	0.15

Remarque			Conditions d'enclenchement et de coupure en DC-13, L/R constant selon indications
Tenue aux courts-circuits sans soudure			
Par disjoncteur (calibre max.)			
Protection contre les courts-circuits uniquement			PKZM0-4
Par fusible (calibre max.)			
500 V		A gG/gL	6
500 V		A rapide	10
Pertes par effet Joule sous $I_{th}$ par circuit		W	1.1

### Caractéristiques électriques homologuées

Pouvoir de coupure			
Puissance moteur maximale			
triphasés			
200 V/208 V		HP	2
230 V/240 V		HP	3
460 V/480 V		HP	5
575 V/600 V		HP	5
monophasés			
115 V/120 V		HP	0.5
230 V/240 V		HP	1.5
Utilisation générale		A	15
Short Circuit Current Rating		SCCR	
Valeur nominale de base			
Courant nominal de court-circuit (SCCR)		kA	5
Fusible max.		A	45

### Vérification de la conception selon IEC/EN 61439

Caractéristiques techniques pour la vérification de la conception			
Courant assigné d'emploi pour indication de la puissance dissipée	$I_n$	A	22
Puissance dissipée par pôle, en fonction du courant	$P_{vid}$	W	1.79
Puissance dissipée du matériel, fonction du courant	$P_{vid}$	W	7.17
Puissance dissipée statique, dépendante du courant	$P_{vs}$	W	2.3
Pouvoir d'émission de puissance dissipée	$P_{ve}$	W	0
Température d'emploi min.		°C	-25
Température d'emploi max.		°C	50
Certificat d'homologation IEC/EN 61439			
10.2 Résistance des matériaux et des pièces			
10.2.2 Résistance à la corrosion			Les exigences de la norme produit sont respectées.
10.2.3.1 Résistance à la chaleur de l'enveloppe			Les exigences de la norme produit sont respectées.
10.2.3.2 Résistance Matières isolantes Chaleur normale			Les exigences de la norme produit sont respectées.
10.2.3.3 Résistance Matières isolantes Chaleur exceptionnelle			Les exigences de la norme produit sont respectées.
10.2.4 Résistance aux UV			Les exigences de la norme produit sont respectées.
10.2.5 Elevation			Sans objet du fait que l'ensemble de l'appareillage doit être évalué.
10.2.6 Essai de choc			Sans objet du fait que l'ensemble de l'appareillage doit être évalué.
10.2.7 Inscriptions			Les exigences de la norme produit sont respectées.
10.3 Degré de protection des enveloppes			Sans objet du fait que l'ensemble de l'appareillage doit être évalué.
10.4 Distances d'isolement et lignes de fuite			Les exigences de la norme produit sont respectées.
10.5 Protection contre les chocs électriques			Sans objet du fait que l'ensemble de l'appareillage doit être évalué.
10.6 Montage de matériel			Sans objet du fait que l'ensemble de l'appareillage doit être évalué.
10.7 Circuits électriques et raccordements internes			Sous la responsabilité du tableautier.
10.8 Raccordements pour conducteurs passés de l'extérieur			Sous la responsabilité du tableautier.
10.9 Propriétés d'isolement			
10.9.2 Tension de tenue à fréquence industrielle			Sous la responsabilité du tableautier.
10.9.3 Tension de tenue aux chocs			Sous la responsabilité du tableautier.
10.9.4 Test d'enveloppes en matière isolante			Sous la responsabilité du tableautier.

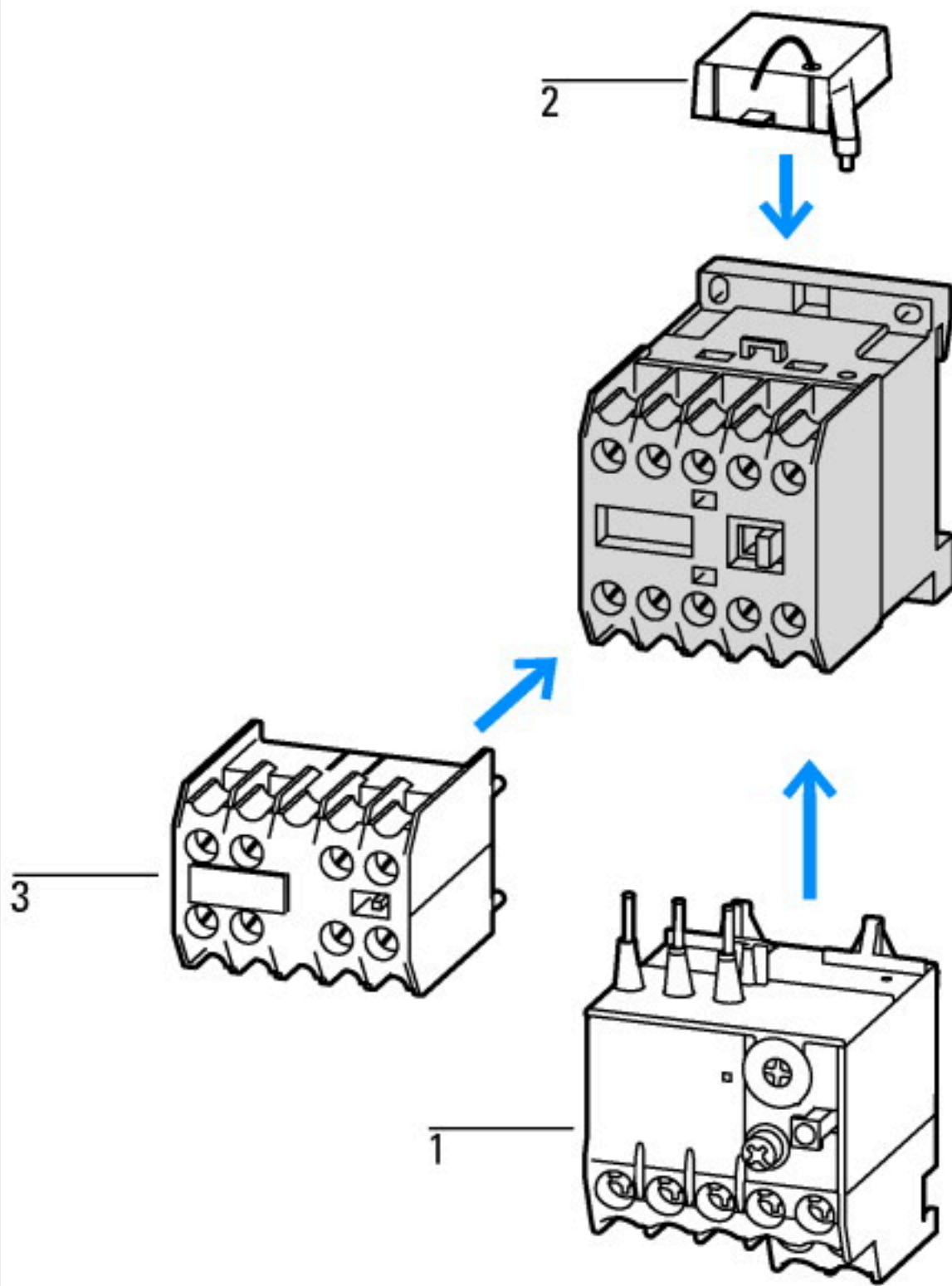
10.10 Echauffement		Le calcul de l'échauffement est sous la responsabilité du tableautier. Eaton fournit les données de puissance dissipée des appareils.
10.11 Tenue aux courts-circuits		Sous la responsabilité du tableautier. Les spécifications des appareils doivent être respectées.
10.12 Compatibilité électromagnétique		Sous la responsabilité du tableautier. Les spécifications des appareils doivent être respectées.
10.13 Fonctionnement mécanique		Au niveau de l'appareil, les conditions requises sont remplies dans la mesure où les instructions de la notice de montage (IL) sont prises en compte.

## Caractéristiques techniques ETIM 7.0

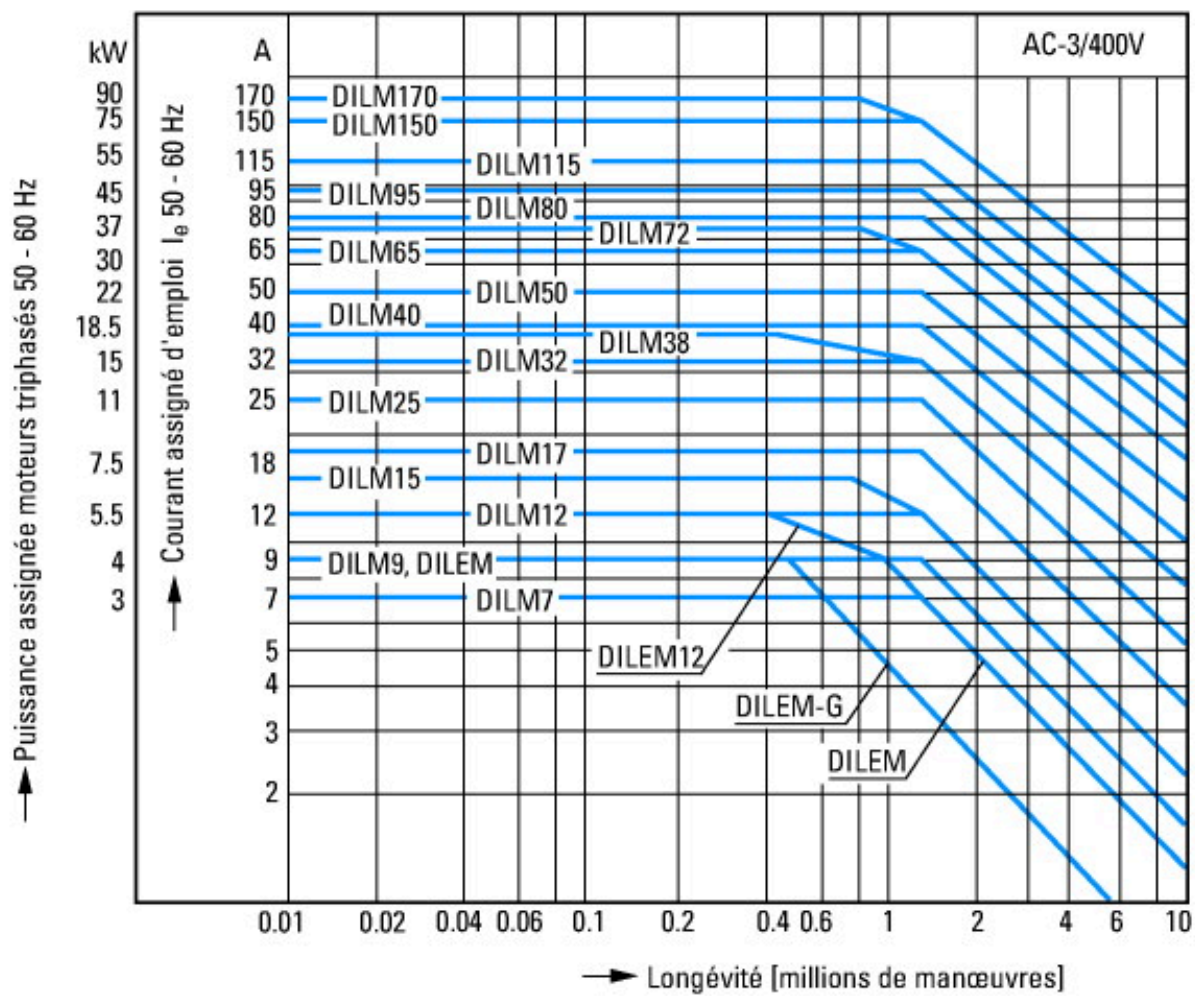
Commutateurs basse tension (EG000017) / Contacteur de puissance pour courant alternatif (EC000066)		
Electricité, Electronique, Automatisation et Commande / Technique de commutation basse tension / Contacteur (BT) / Contacteur de puissance (ecl@ss10.0.1-27-37-10-03 [AAB718015])		
tension d'alimentation de courant nominal Us à CA 50 Hz	V	0 - 0
tension d'alimentation de courant nominal Us à CA 60 Hz	V	0 - 0
tension d'alimentation de courant nominal Us CC	V	120 - 120
type de tension d'actionnement		DC
type de tension d'actionnement		DC
courant de fonctionnement nominal CA-1, 400 V	A	22
courant de fonctionnement nominal CA-3, 400 V	A	9
puissance de fonctionnement nominale, CA-3, 400 V	kW	4
courant de fonctionnement nominal CA-4, 400 V	A	6.6
puissance de fonctionnement nominale CA-4, 400 V	kW	3
puissance de fonctionnement nominale NEMA	kW	3.7
adapté à un montage sur rail		non
nombre de contacts auxiliaires à fermeture		0
nombre de contacts auxiliaires à ouverture		0
type de raccordement du circuit principal		borne à vis
nombre de contacts ouverture en tant que contacts principaux		0
nombre de contacts à fermeture en tant que contacts principaux		4

## Homologations

Product Standards		IEC/EN 60947-4-1; UL 508; CSA-C22.2 No. 14-05; CE marking
UL File No.		E29096
UL Category Control No.		NLDX
CSA File No.		012528
CSA Class No.		3211-04
North America Certification		UL listed, CSA certified
Specially designed for North America		No



- 1 : Relais thermiques
  - 2 : Modules de protection
  - 3 : Modules de contacts auxiliaires
- Enveloppe entièrement isolée



Moteurs à cage

Conditions d'emploi

Enclenchement : à l'arrêt

Coupure : moteur lancé

Caractéristiques électriques

Enclenchement : jusqu'à 6 × courant assigné moteur

Coupure : jusqu'à 1 × courant assigné moteur

Catégorie d'emploi

100 % AC-3

Exemples d'utilisation

Compresseurs

Ascenseurs

Malaxeurs

Pompes

Escaliers roulants

Mélangeurs

Ventilateur

Bandes transporteuses

Centrifugeuses

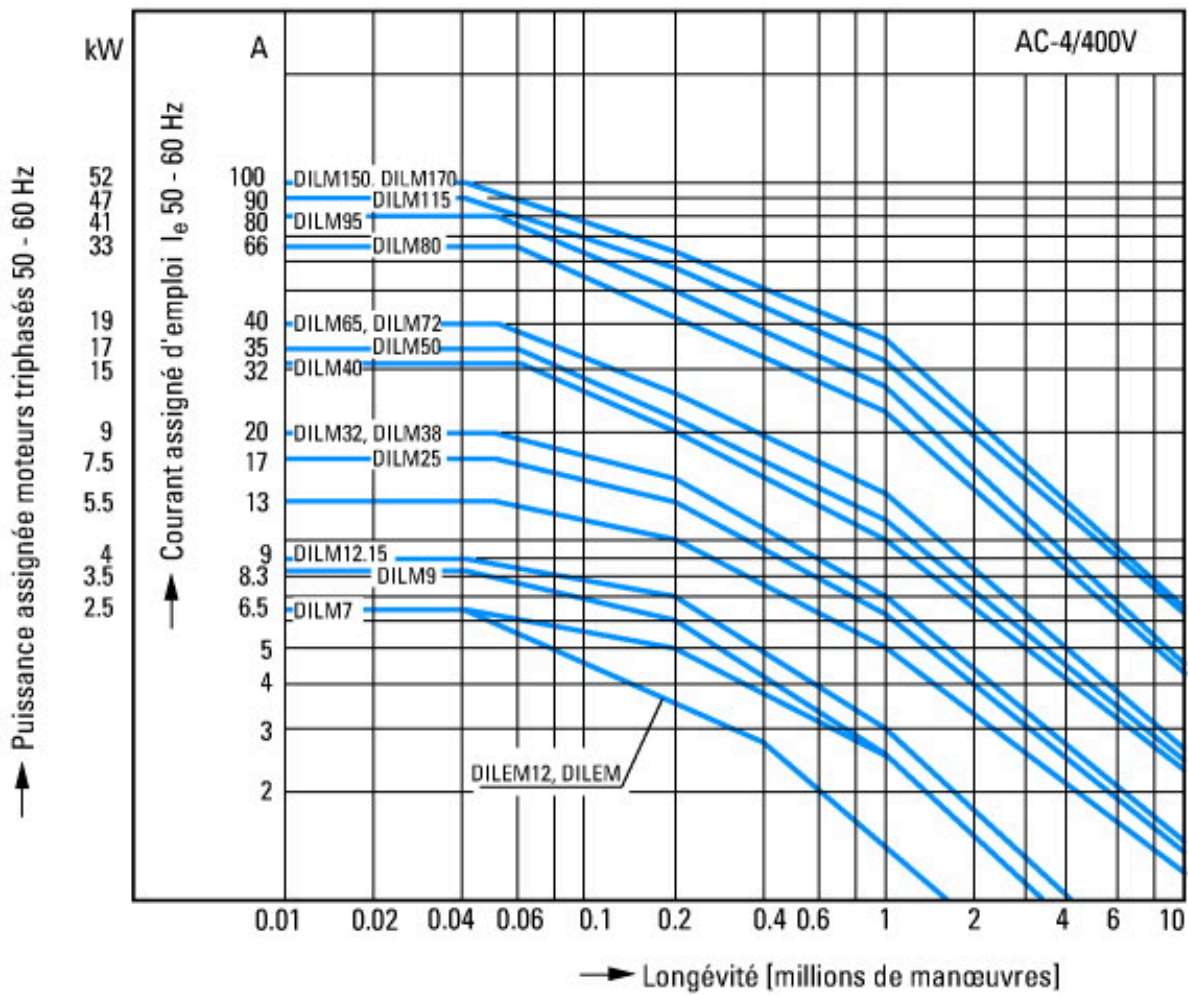
Volets

Elévateurs à godets

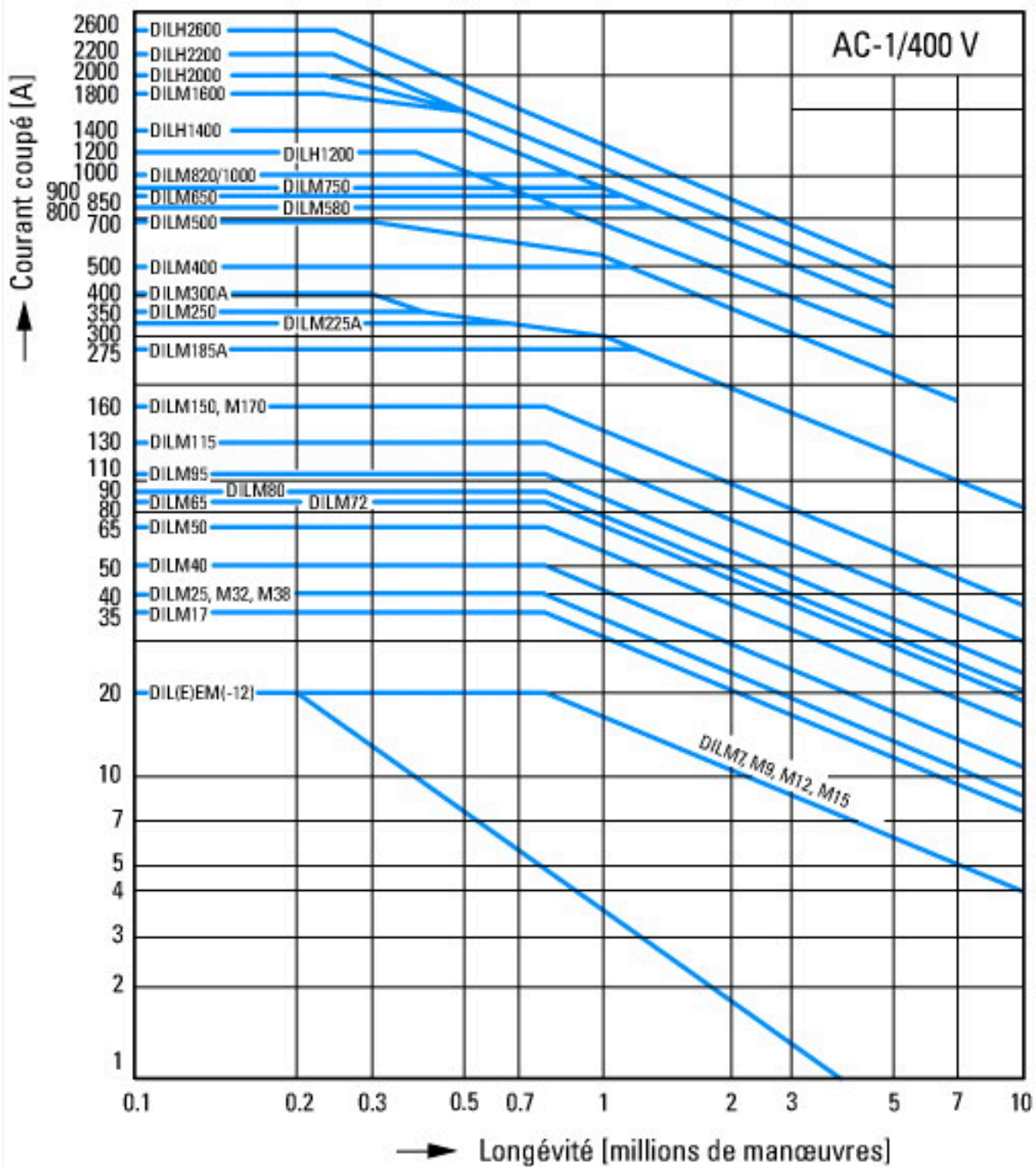
Climatisation

Fonctions générales sur machines de façonnage

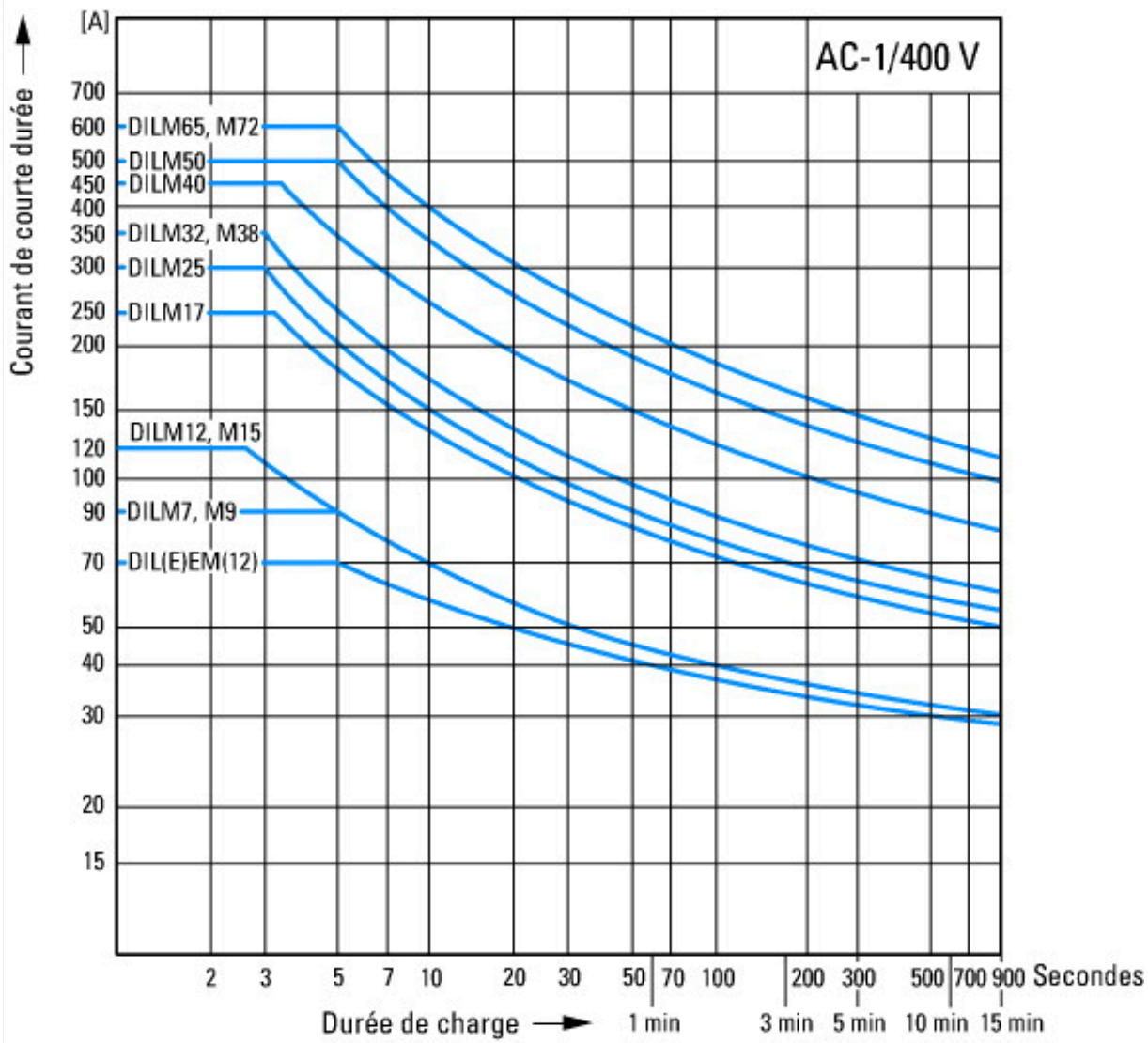




Service intensif  
 Moteurs à cage  
 Conditions d'emploi  
 Marche par à-coups, freinage par contre-courant, inversion brutale  
 Caractéristiques électriques  
 Enclenchement : jusqu'à 6 × courant assigné moteur  
 Coupure : jusqu'à 6 × courant assigné moteur  
 Catégorie d'emploi  
 100 % AC-4  
 Exemples d'utilisation  
 Machines d'imprimerie  
 Machines à tréfiler  
 Centrifugeuses  
 Fonctions spéciales sur machines de façonnage

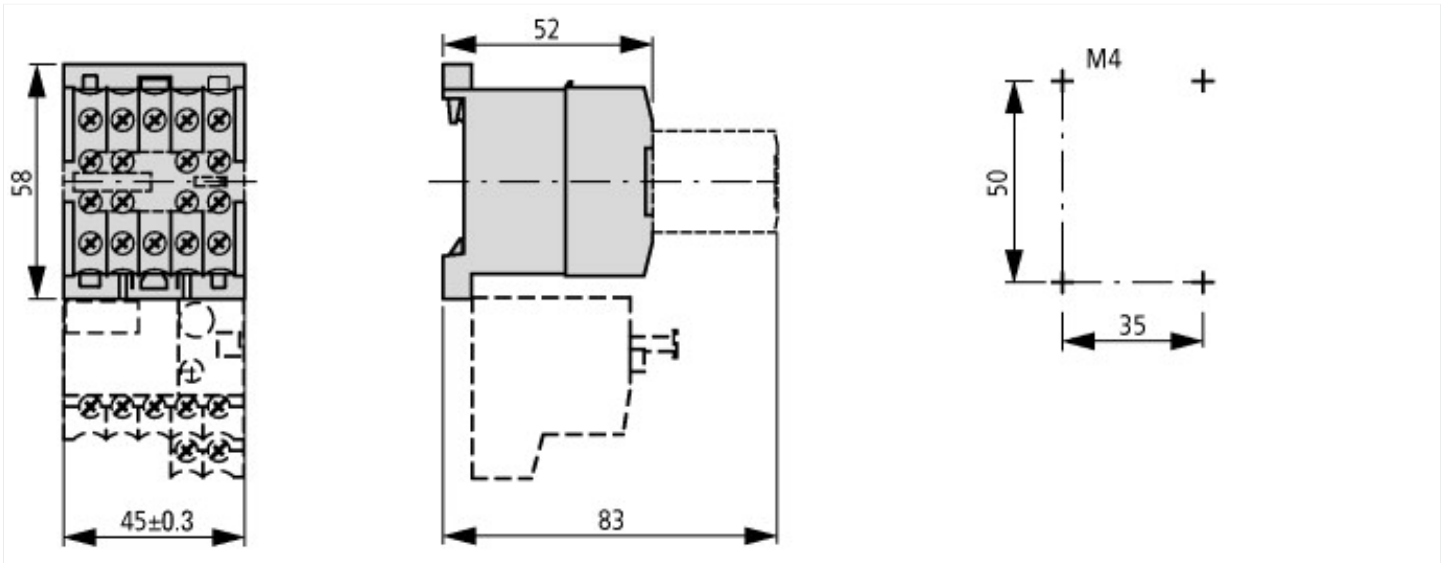


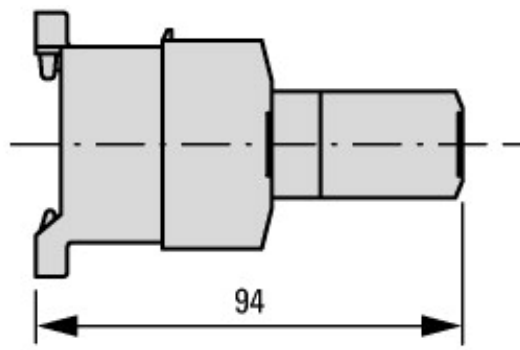
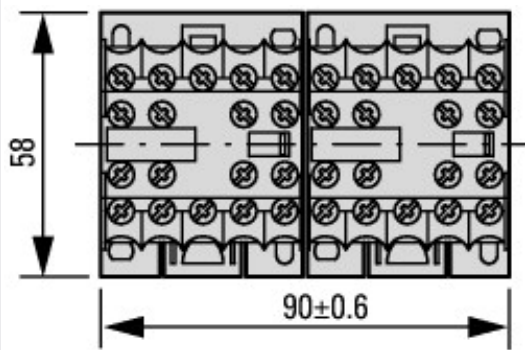
Récepteurs autres que les moteurs, 3 pôles, 4 pôles  
 Conditions d'emploi  
 Charges non inductives ou faiblement inductives  
 Caractéristiques électriques  
 Enclenchement : 1 x courant assigné d'emploi  
 Coupure : 1 x courant assigné d'emploi  
 ?????



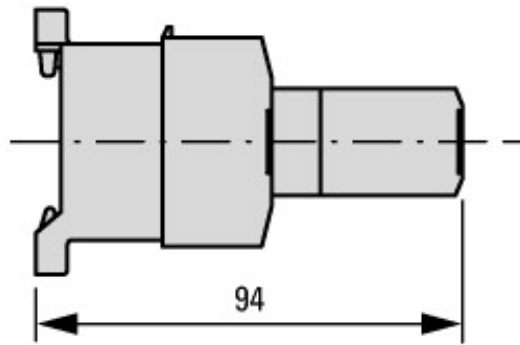
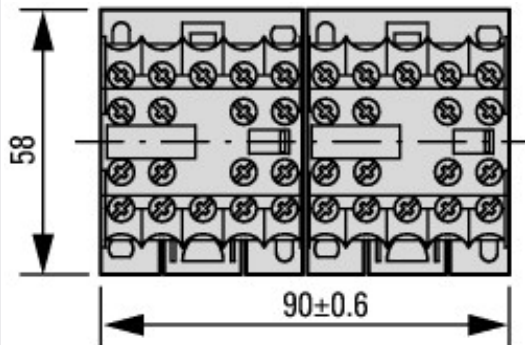
Service temporaire tripolaire  
 Temps de pause entre deux charges : 15 minutes

### Encombrements

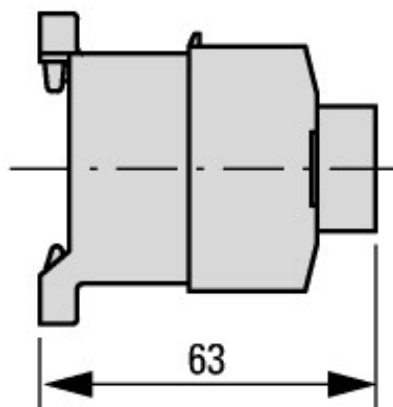
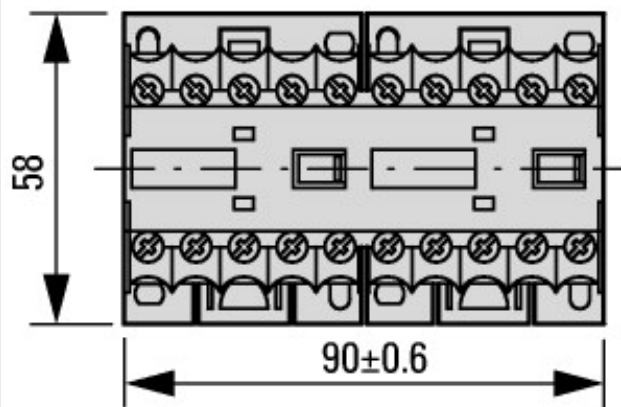




2DILE-... + MVDILE + ...DILE  
2DILE-...-G + MVDILE + ...DILE



2DILE-... + MVDILE + ...DILE  
2DILE-...-G + MVDILE + ...DILE



2DILE-... + MVDILE  
2DILE-...-G + MVDILE

## Assets (Links)

### Declaration of Conformity

00003110

### Instruction Leaflets

IL03407009Z2018\_04

## Plus d'informations sur les produits (liens)

IL03407009Z (AWA2100-0882) Petit contacteur

IL03407009Z (AWA2100-0882) Petit contacteur [ftp://ftp.moeller.net/DOCUMENTATION/AWA\\_INSTRUCTIONS/IL03407009Z2018\\_04.pdf](ftp://ftp.moeller.net/DOCUMENTATION/AWA_INSTRUCTIONS/IL03407009Z2018_04.pdf)