



Näherungsschalter, induktiv, 1Ö, S_n=4mm, 3L, 6-48VDC, NPN, M12, Metall, M12

Typ E57SBL12T110ED
Catalog No. 136147
Eaton Catalog No. E57SBL12T110ED

Lieferprogramm

Grundfunktion			Induktive Sensoren
Sortiment			E57 Premium+ Short-Serie
Anschluss			3-Draht
Bauform (äußere Abmessungen)		mm	M12 x 1
Bemessungsbetriebsspannung	U _e		6 - 48 V DC
Bemessungsschaltabstand	S _n	mm	4
Einbauart			nicht bündig
Schaltart			NPN
Anschlussmöglichkeiten			Steckverbindung M12 x 1
Kontakte			
Ö = Öffner			1 Ö
Material			Edelstahl
Schutzart			IP67

Technische Daten

Allgemeines

Normen und Bestimmungen			IEC/EN 60947-5-2
Umgebungstemperatur			-25 - +70
Schockfestigkeit		g	30 Schockdauer 11 ms
Schutzart			IP67

Kennwerte

Bemessungsschaltabstand			
Bemessungsschaltabstand	S _n	mm	4
Reproduzierbarkeit von S _n		%	3
Temperaturdrift von S _n		%	10
Schalthyserese von S _n		%	15
Bemessungsbetriebsspannung	U _e		6 - 48 V DC
Bemessungsbetriebsstrom	I _e	mA	< 500 (6 - 32 V DC) / 250 (32 - 48 V DC)
Spannungsfall bei I _e	U _d	V	12
Schaltfrequenz		Hz	800
min. Laststrom	I _e	mA	5
Reststrom durch die Last im gesperrten Zustand bei 230 V AC bzw. 24 V DC	I _r	mA	2
Anzeige Schaltzustand		LED	rot
Anschluss			3-Draht
Kontakte			
Ö = Öffner			1 Ö
Bauform			
Bauform (äußere Abmessungen)		mm	M12 x 1
Anschlussmöglichkeiten			Steckverbindung M12 x 1
Material			Edelstahl

Daten für Bauartnachweis nach IEC/EN 61439

Technische Daten für Bauartnachweis			
Betriebsumgebungstemperatur min.		°C	-25
Betriebsumgebungstemperatur max.		°C	70

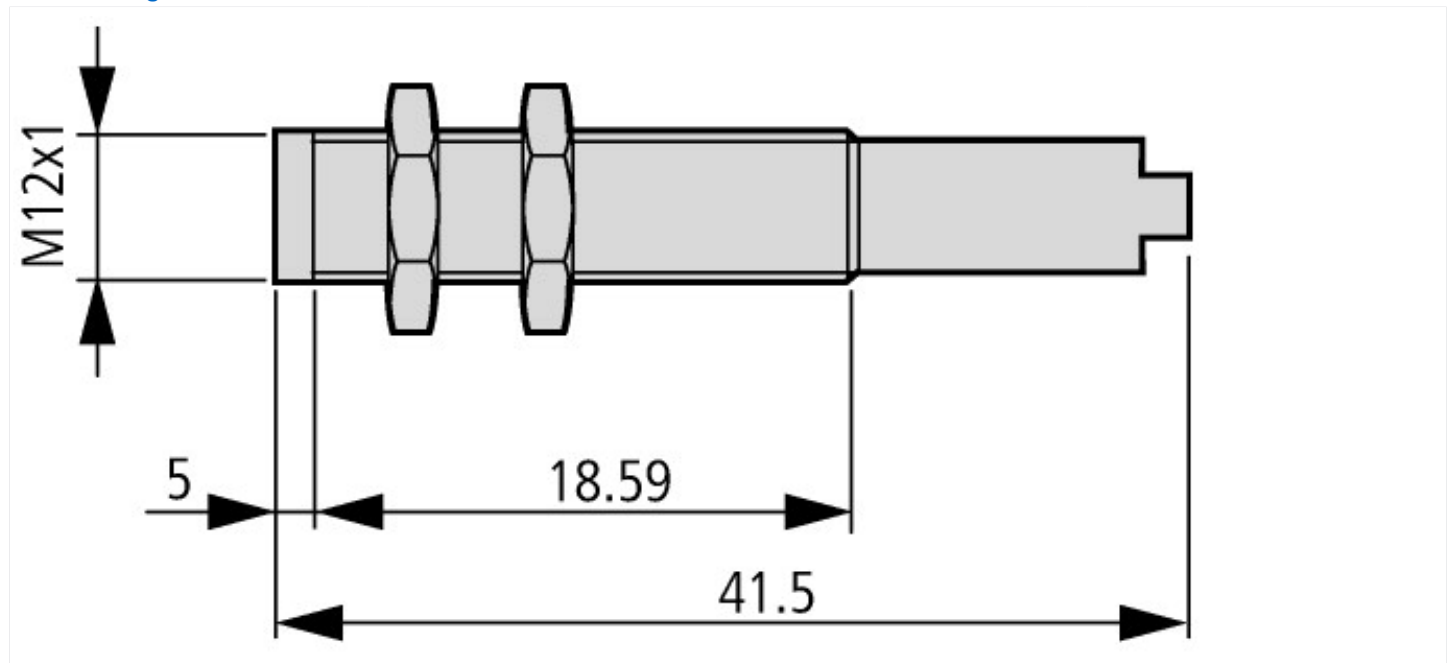
Technische Daten nach ETIM 7.0

Sensoren (EG000026) / Induktiver Näherungsschalter (EC002714)		
Elektro-, Automatisierungs- und Prozessleittechnik / Binäre Sensorik, sicherheitsgerichtete Sensorik / Näherungsschalter / Induktiver Näherungsschalter (ecl@ss10.0.1-27-27-01-01 [AGZ376015])		
Breite des Sensors	mm	0
Höhe des Sensors	mm	0
Länge des Sensors	mm	41
Durchmesser des Sensors	mm	12
Mechanische Einbaubedingung für Sensor		nicht bündig
Schaltabstand	mm	4
Geeignet für Sicherheitsfunktionen		nein
Ausführung der Schaltfunktion		Öffner
Ausführung des Schaltausgangs		NPN
Ausführung des elektrischen Anschlusses		Steckverbinder M12
Ausführung des elektrischen Anschlusses		Steckverbinder M12
Anzahl der Halbleiter-Ausgänge mit Meldefunktion		1
Anzahl der kontaktbehafteten Ausgänge mit Meldefunktion		0
Anzahl der sicheren Halbleiter-Ausgänge		0
Anzahl der sicheren kontaktbehafteten Ausgänge		0
Art der Betätigung		metallisches Target
Ausführung der Schnittstelle		ohne
Ausführung der Schnittstelle für sicherheitsgerichtete Kommunikation		ohne
Gehäusebauform		Zylinder, Gewinde
Beschichtung Gehäuse		sonstige
Kaskadierbar		nein
Kategorie nach EN 954-1		B
SIL nach IEC 61508		ohne
Performance Level nach EN ISO 13849-1		ohne
Max. Ausgangsstrom am sicheren Ausgang	mA	0
Versorgungsspannung	V	6 - 48
Bemessungssteuerspeisespannung Us bei AC 50 Hz	V	0 - 0
Bemessungssteuerspeisespannung Us bei AC 60 Hz	V	0 - 0
Bemessungssteuerspeisespannung Us bei DC	V	6 - 48
Spannungsart		DC
Spannungsart		DC
Schaltfrequenz	Hz	800
Mit Überwachungsfunktion nachgeschalteter Geräte		nein
Werkstoff des Gehäuses		Metall
Druckfest		nein
Explosionsschutz-Kategorie für Gas		ohne
Explosionsschutz-Kategorie für Staub		ohne
Störfestigkeit gegen magnetische Felder		-

Approbationen

Product Standards		UL 508; CSA-C22.2 No. 14; IEC60947-5-2; CE marking
UL File No.		E166051
UL Category Control No.		NRKH, NRKH7
CSA File No.		50513
CSA Class No.		3211-03
North America Certification		UL listed, CSA certified
Max. Voltage Rating		250 V AC, 250 V DC
Degree of Protection		IEC: IP67; UL/CSA Type: 4, 4x, 6, 6P, 12, 13

Abmessungen



Weitere Produktinformationen (Verlinkungen)

IL05301003Z Premium Plus Series Inductive Sensors +Short, +Miniature

IL05301003Z Premium Plus Series Inductive
Sensors +Short, +Miniature

ftp://ftp.moeller.net/DOCUMENTATION/AWA_INSTRUCTIONS/IL05301003Z2018_05.pdf