



## Bloc d'alimentation, triphasé, 400-500VAC/24VDC, 10A

**Référence**            **PSG240F**  
**Code**                    **131671**

### Gamme de livraison

Gamme			Alimentations PSG
Phases			triphasé
Plage de la tension d'entrée			320 – 575 V AC 450 - 800 V DC
Tension nominale d'entrée			3 x 400 - 500 V AC
Tension assignée de sortie			24 V DC (± 2%)
Courant assigné de sortie		A	10
Plage de réglage de la tension de sortie			22 - 28 V DC
Puissance nominale de sortie		W	240

### Caractéristiques techniques

#### Caractéristiques d'entrée

Tension nominale d'entrée			3 x 400 - 500 V AC
Fréquence réseau			
Valeur nominale		Hz	50/60
Plage		Hz	47 - 63
Courant d'entrée nominal	$I_n$	A	0.8 bei 400 V AC
Tolérance aux microcoupures sous charge nominale (moyenne)		ms	
Tolérance aux microcoupures		ms	> 35 sous 3 x 400 V AC > 70 sous 3 x 500 V AC
Temps d'accélération après application de la tension réseau		ms	1000
Fusible d'entrée interne (protection de l'appareil, non accessible)			3,15AH/500 V
Fusible			3 x 6, 10, 16 A (conseillés)
Caractéristique de déclenchement			B
Courant de fuite			< 3,5 mA

#### Caractéristiques de sortie

Puissance nominale de sortie		W	240
Tension assignée de sortie			24 V DC (± 2%)
Tolérance			±2 %
Plage de réglage de la tension de sortie			22 - 28 V DC
Courant assigné de sortie		A	10
Déclassement à $T_{amb} > +50$ °C			2,5 % par degré Kelvin (> 70 °C : 4 % par degré Kelvin) d'élévation de température
Démarrage de charges capacitives			Max. 10000 µF
Puissance dissipée		W	36
Rendement		%	> 87 sous 3 x 400 V AC > 86 sous 3 x 500 V AC
Ondulation résiduelle et pointes de commutation			20 MHz: < 50 mV/< 240 mVpp
Possibilité de montage en parallèle			avec diode ORing

#### Caractéristiques générales

Boîtiers			Aluminium (Al5052)
Visualisation d'état			DC OK : LED verte
Hauteur		mm	121
Largeur		mm	85
Profondeur		mm	120.5
Poids		kg	0.77
Bornes de raccordement			Borne à boulon
Longueur à dénuder		mm	7
			ou cosse pour câbles adaptée à sertir

Températures ambiantes		°C	
Modes de fonctionnement		°C	-20 - +75 (> 50 °C déclassement)
Stockage, transport	θ	°C	
Stockage	θ	°C	-20 - +85
Chaleur humide			< 95 % Humidité relative avec +25 °C, sans condensation
Tenue aux vibrations (IEC/EN 60068-2-6)			10 - 150 Hz, accélération 50 m/s <sup>2</sup> , 0,35 mm, amplitude individuelle (5 g max) pour 90 min dans les directions X, Y, Z
Tenue aux chocs (IEC 60068-2-27)			30 g (300 m/s <sup>2</sup> ) dans toutes les directions
Degré de pollution			2
Classe climatique (IEC)			3K3 selon EN 60721

### Sécurité et dispositifs de protection

Protection contre les surtensions transitoires			Varistance
Limitation de courant en cas de court-circuit			I <sub>Überstrom</sub> = 150 % der max. Ausgangsleistung
Protection contre les surtensions			Oui, contre les surtensions internes
Tension d'isolement			
Entrée/Sortie			4 kV AC (essai de type), 3 kV AC (essai individuel)
Entrée/PE			1,5 kV AC (essai de type), 1,5 kV AC (essai individuel)
Sortie/PE			1,5 kV AC (essai de type), 500 V AC (essai individuel)
Degré de protection			IPX0
Classe de protection			Classe I avec raccordement du conducteur de protection

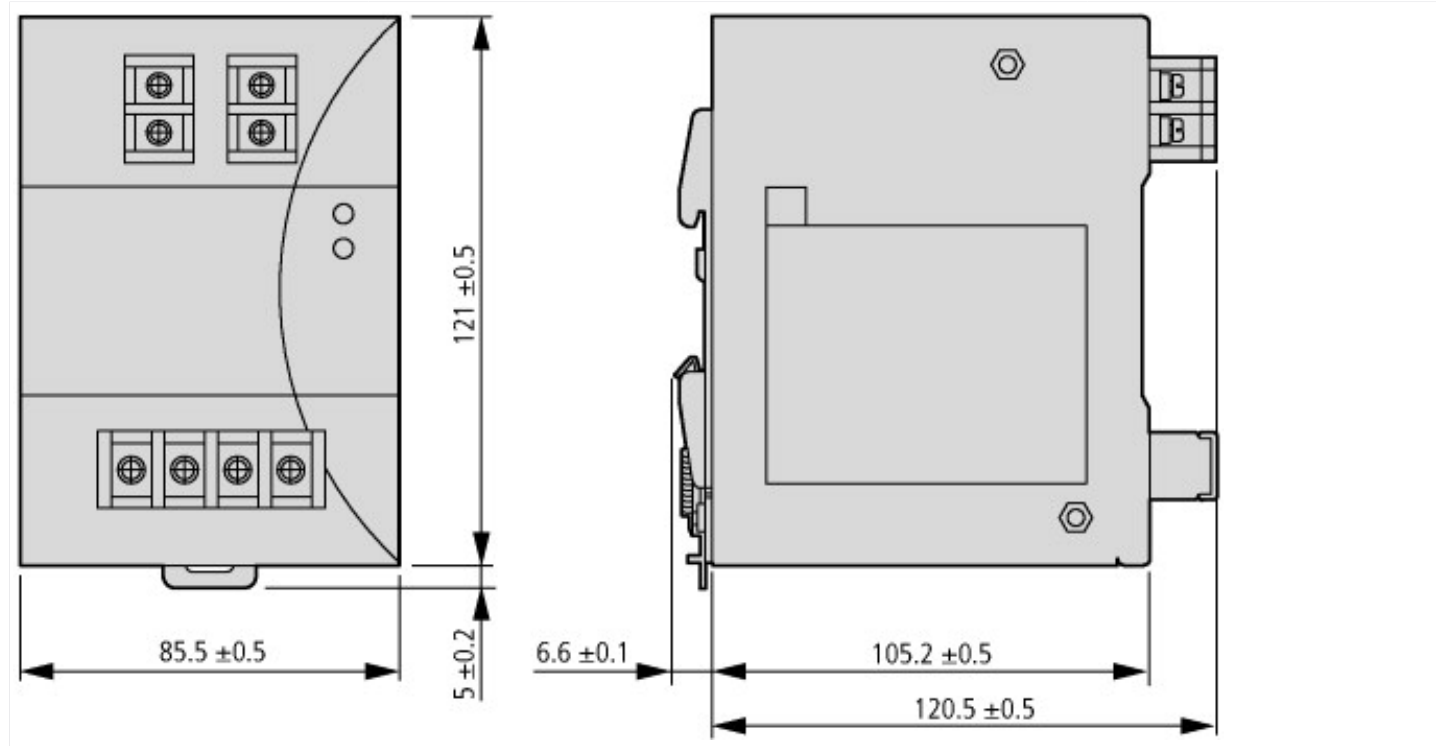
### Conformité aux normes et prescriptions

			<p>Equipement électrique des machines : IEC60204-1 (catégorie de surtension III)</p> <p>Equipement d'installations à courant fort avec du matériel électronique : EN 50178/IEC62103</p> <p>Basse tension de protection : TBTP (EN 60204), TBTS (EN 60950)</p> <p>Protection contre les chocs électriques : DIN 57100-410</p> <p>CE : Conforme à la directive CEM 2004/108/EC et à la directive Basse tension 2006/95/EC</p> <p>ITE : EN 55022, EN 61000-3-2, EN 61000-3-3, EN 55024</p> <p>Industrial : EN 55011</p> <p>Limitation des harmoniques du réseau : EN 601000-3-2</p>
--	--	--	--

### Vérification de la conception selon IEC/EN 61439

Certificat d'homologation IEC/EN 61439			
10.2 Résistance des matériaux et des pièces			
10.2.2 Résistance à la corrosion			Les exigences de la norme produit sont respectées.
10.2.3.1 Résistance à la chaleur de l'enveloppe			Les exigences de la norme produit sont respectées.
10.2.3.2 Résistance Matières isolantes Chaleur normale			Les exigences de la norme produit sont respectées.
10.2.3.3 Résistance Matières isolantes Chaleur exceptionnelle			Les exigences de la norme produit sont respectées.
10.2.4 Résistance aux UV			Les exigences de la norme produit sont respectées.
10.2.5 Elevation			Sans objet du fait que l'ensemble de l'appareillage doit être évalué.
10.2.6 Essai de choc			Sans objet du fait que l'ensemble de l'appareillage doit être évalué.
10.2.7 Inscriptions			Les exigences de la norme produit sont respectées.
10.3 Degré de protection des enveloppes			Les exigences de la norme produit sont respectées.
10.4 Distances d'isolement et lignes de fuite			Les exigences de la norme produit sont respectées.
10.5 Protection contre les chocs électriques			Sans objet du fait que l'ensemble de l'appareillage doit être évalué.
10.6 Montage de matériel			Sans objet du fait que l'ensemble de l'appareillage doit être évalué.
10.7 Circuits électriques et raccordements internes			Sous la responsabilité du tableautier.
10.8 Raccordements pour conducteurs passés de l'extérieur			Sous la responsabilité du tableautier.
10.9 Propriétés d'isolement			
10.9.2 Tension de tenue à fréquence industrielle			Sous la responsabilité du tableautier.
10.9.3 Tension de tenue aux chocs			Sous la responsabilité du tableautier.
10.9.4 Test d'enveloppes en matière isolante			Sous la responsabilité du tableautier.
10.10 Echauffement			Le calcul de l'échauffement est sous la responsabilité du tableautier. Eaton fournit les données de puissance dissipée des appareils.
10.11 Tenue aux courts-circuits			Sous la responsabilité du tableautier.
10.12 Compatibilité électromagnétique			Sous la responsabilité du tableautier.
10.13 Fonctionnement mécanique			Au niveau de l'appareil, les conditions requises sont remplies dans la mesure où les instructions de la notice de montage (IL) sont prises en compte.

## Encombres



## Plus d'informations sur les produits (liens)

IL00912007E

IL00912007E