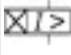


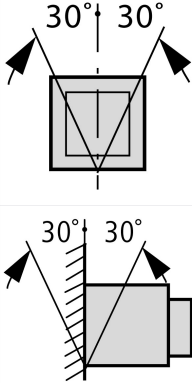
Tipo IZM63H4-P50W
Catalog No. 124278

Programma di fornitura

| | | | |
|--|-----------------------------|----|--|
| Assortimento | | | Interruttore aperto/interruttore di potenza |
| Assortimento | | | Interruttore aperto |
| Portata | | | da 4000 a 6300 A |
| Funzione di protezione | | | Protezione universale con misurazione della potenza |
| Tecnica di installazione | | | Tecnica di estrazione |
| Grandezza | | | IZM63 |
| Norma/Approvazione | | | IEC |
| Numero di poli | | | a 4 poli |
| Grado di protezione | | | IP20, IP55 con calotta di protezione, IP41 con cornice porta |
| Corrente nominale = corrente nominale ininterrotta | $I_n = I_u$ | A | 5000 |
| Potere limite nominale d'interruzione al corto circuito fino a 440V/690V 42/42 | I_{cu} | kA | 100 |
| Potere nominale d'interruzione fino a 440V/690V 42/42 | I_{cs} | kA | 100 |
| Sganciatore termico min. | I_r | A | 2000 |
| Sganciatore termico max. | I_r | A | 5000 |
| senza ritardo  | $I_i = I_n \times \dots$ | | 2 - 10, OFF |
| con ritardo  | $I_{sd} = I_r \times \dots$ | | 2 - 10 |
| Note Inclusi collegamenti principali posteriori e morsettiere ausiliarie in base alle opzioni ordinate. | | | |
| Nota relativa al prodotto | | | |
| La parte fissa deve essere ordinata separatamente. | | | |

Dati tecnici

Generalità

| | | | |
|--------------------------|----------|----|--|
| Conformità alle norme | | | IEC/EN 60947 |
| Temperatura ambiente | | | |
| Stoccaggio | θ | °C | -40 - +70 ((apparecchi con display LCD -20 - +70) |
| Funzionamento (a giorno) | | °C | -25 - +70 ((apparecchi con display LCD -20 - +70) |
| Posizione di montaggio | | |  |
| Categoria d'uso | | | b |
| Grado di protezione | | | IP20, IP55 con calotta di protezione, IP41 con cornice porta |
| Senso di alimentazione | | | A piacere |

Circuito principale

| | | | |
|--|-------------|---|------|
| Corrente nominale = corrente nominale ininterrotta | $I_n = I_u$ | A | 5000 |
| Corrente nominale ininterrotta a 50 # | I_u | A | 5000 |
| Corrente nominale ininterrotta a 60 # | I_u | A | 5000 |

| | | | |
|--|-----------|------|-------|
| Corrente nominale ininterrotta a 70 # | I_u | A | 5000 |
| Tensione nominale di tenuta ad impulso | U_{imp} | V AC | 8000 |
| Tensione nominale di impiego | U_e | V AC | 690 |
| Impiego in rete IT | U | V | 440 |
| Categoria di sovratensione/grado di inquinamento | | | III/3 |
| Tensione nominale di isolamento | U_i | V | 1000 |

Potere d'interruzione

| | | | |
|---|-----------|----|-------|
| Potere nominale di chiusura sotto corto circuito | I_{cm} | | |
| fino a 440 V 50/60 Hz | I_{cm} | kA | 210 |
| fino a 690 V 50/60 Hz | I_{cm} | kA | 210 |
| Corrente nominale di breve durata ammissibile 50/60 Hz | | | |
| t = 1 s | I_{cw} | kA | 100 |
| t = 3 s | I_{cw} | kA | 65 |
| Potere nominale di interruzione sotto cortocircuito I_{cn} | I_{cn} | | |
| I_{cu} IEC/EN 60947 sequenza di commutazione 0-t-CO | | | |
| fino a 240 V 50/60 Hz | I_{cu} | kA | 100 |
| fino a 440 V 50/60 Hz | I_{cu} | kA | 100 |
| fino a 690 V 50/60 Hz | I_{cu} | kA | 100 |
| I_{cs} IEC/EN 60947 sequenza di commutazione 0-t-CO-t-CO | | | |
| fino a 240 V 50/60 Hz | I_{cs} | kA | 100 |
| fino a 440 V 50/60 Hz | I_{cs} | kA | 100 |
| fino a 690 V 50/60 Hz | I_{cs} | kA | 100 |
| Tempi di commutazione | | | |
| Tempo di inserzione tramite bobina di inserzione | | ms | 40 |
| Tempo di apertura | | ms | 40 |
| Tempo di disinserzione totale tramite sganciatore a lancio di corrente | | ms | 35 |
| Tempo di disinserzione totale tramite sganciatore di minima tensione | | ms | 35/70 |
| Tempo di disinserzione totale con sgancio magnetico istantaneo (fino a estinzione completa dell'arco) | | ms | 35 |
| Frequenza di manovra massima | Manovre/h | | 60 |
| Dissipazione con corrente nominale I_n con carico simmetrico a 3 fasi | | | |
| A incasso fisso | | W | 400 |
| Tecnica estraibile (interruttore con parte fissa) | | W | 1000 |

Peso

| | | | |
|--------------------|--|----|-----|
| A incasso fisso | | | |
| a 3 poli | | kg | 125 |
| a 4 poli | | kg | 163 |
| tecnica estraibile | | | |
| a 3 poli | | kg | 157 |
| a 4 poli | | kg | 200 |
| Parte fissa vuota | | | |
| a 3 poli | | kg | 60 |
| a 4 polo | | kg | 73 |

Sezioni di collegamento

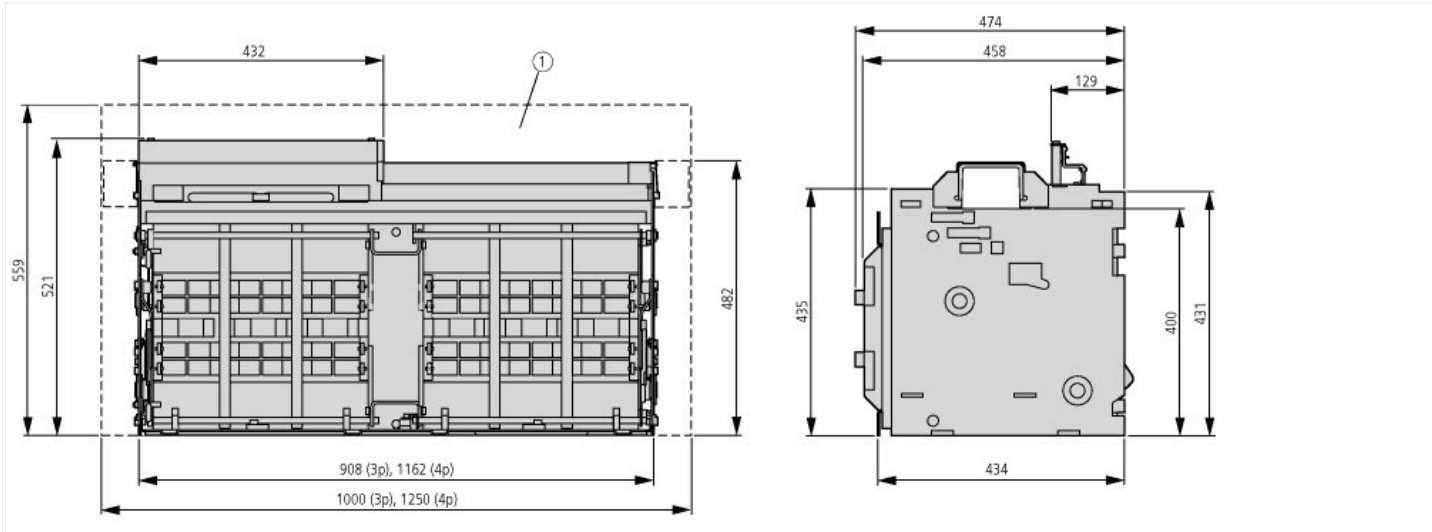
| | | | |
|---|--|----|--|
| Sbarra in Cu | | | |
| A incasso fisso | | | |
| nero | | mm | 5 x 10 x 100 |
| Tecnica estraibile | | | |
| nero | | mm | 5 x 10 x 100 |
| Altri dati tecnici (catalogo sfogliabile) | | | Corrente ininterrotta ammessa per interruttori automatici, utilizzati in caso di variazioni di temperatura all'interno degli impianti di comando. Le temperature interne possono essere stimate in base alle norme IEC applicabili. Curve caratteristiche d'intervento protezione universale con misurazione della potenza Note sulle curve caratteristiche d'intervento |

Verifiche di progetto secondo IEC/EN 61439

Dati tecnici per verifiche di progetto

| | | |
|---------------------------------------|----|-----|
| Temperatura ambiente di servizio min. | °C | -25 |
| Temperatura ambiente di servizio max. | °C | 70 |

Dimensioni



① Grandezza minima consigliata per la custodia (non rappresentata in scala)

Ulteriori informazioni sul prodotto (link)

Note sulle curve caratteristiche d'intervento

<http://de.ecat.moeller.net/flip-cat/?edition=HPLTEv1&startpage=18.59>

Curve caratteristiche d'intervento protezione universale con misurazione della potenza

<http://de.ecat.moeller.net/flip-cat/?edition=HPLTEv1&startpage=18.60>