

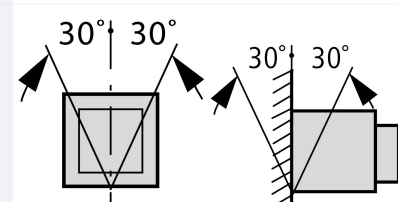
Тип **IN63N4-63W**
Каталог № **124263**

Программа поставок

Ассортимент			Открытые силовые выключатели/силовые разъединители
Ассортимент			Открытый силовой разъединитель
Диапазон тока			4000 до 6300 А
Защитная функция			без защиты
Метод монтажа			Выдвижной вариант монтажа
Типоразмер			IN63
Стандарт/сертификат			IEC
Количество полюсов			4-полюсн.
Класс защиты			IP20, IP55 с защитным кожухом
Расчетный рабочий ток = измеренный ток длительной нагрузки	$I_n = I_u$	А	6300
до 440 В 50/60 Гц	I_{cm}	кА	217
t = 1 с	I_{cw}	кА	85
t = 3 с	I_{cw}	кА	65
указания Включая главные подключения с обратной стороны и подключения контрольных проводов в соответствии с заказанными опциями.			
Примечание относительно изделия			
Кассета заказывается отдельно.			

Технические характеристики

Общая информация

Стандарты и предписания			IEC/EN 60947
Температура окружающей среды			
Хранение	θ	°C	-40 - +70
Эксплуатация (открыто)		°C	-25 - +70
установочное положение			
категория применения			B
Класс защиты			IP20, IP55 с защитным кожухом
Направление подвода питания			любая

Цепи главного тока

Расчетный рабочий ток = измеренный ток длительной нагрузки	$I_n = I_u$	А	6300
Измеренный ток длительной нагрузки при 50 °C	I_u	А	6200
Измеренный ток длительной нагрузки при 60 °C	I_u	А	5600
Измеренный ток длительной нагрузки при 70 °C	I_u	А	5100
Номинальная устойчивость к импульсу	U_{imp}	В перем. тока	8000
Номинальное напряжение	U_e	В перем. тока	690
Ввод в ИТ-сеть до U = 440 В	I_{IT}	кА	88888888
Категория перенапряжения / степень загрязнения			III/3
Номинальные выдерживаемые напряжения изоляции	U_i	В	1000

Коммутационная способность

Расчетный ток короткого замыкания при включении	I_{cm}		
до 440 В 50/60 Гц	I_{cm}	кА	217
до 690 В 50/60 Гц	I_{cm}	кА	187

Время переключения		
Время включения на включающую катушку	мс	35
Время выключения	мс	40
Общее время отключения через расцепитель рабочих токов	мс	40
Общее время отключения через расцепитель минимального напряжения	мс	35/70
максимальная частота коммутаций		
максимальная частота коммутаций	Переключени: ч	60
Потеря мощности для расчетного тока при I_n		
Фиксированная установка	W	620
Выдвижной вариант монтажа (выключатель с кассетой)	W	1550

Вес

Фиксированная установка		
3-полюсн.	кг	125
4-полюсн.	кг	163
Выдвижной вариант монтажа		
3-полюсн.	кг	157
4-полюсн.	кг	200
Пустая кассета		
3-полюсн.	кг	103
4-полюсн.	кг	103

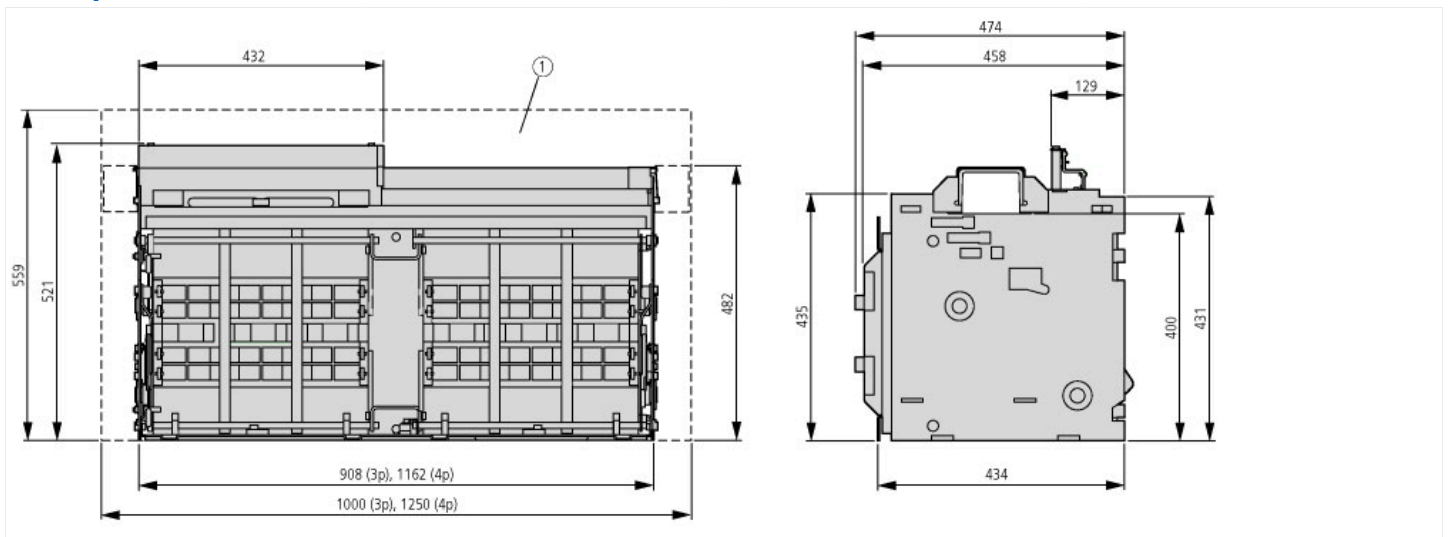
Поперечные сечения соединений

медная шина		
Фиксированная установка		
черный	мм	6 x 10 x 100
Выдвижной вариант монтажа		
черный	мм	6 x 10 x 100
<p>Допустимый ток длительной нагрузки автоматических выключателей, применяемых при различных температурах в пределах одного коммутационного оборудования. Ожидаемые внутренние температуры могут быть оценены согласно соответствующим стандартам и положениям IEC.</p>		

Bauartnachweis nach IEC/EN 61439

Технические характеристики для подтверждения типа конструкции		
Мин. рабочая температура	°C	-25
Макс. рабочая температура	°C	70

Размеры



① рекомендуемый минимальный размер корпуса (изображён без соблюдения масштаба)