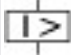
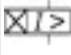


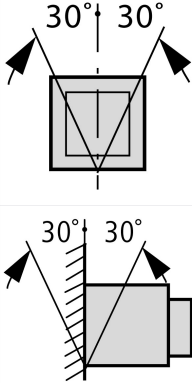
Tipo **IZM63N4-P63W**
Catalog No. **124259**

Programma di fornitura

Assortimento			Interruttore aperto/interruttore di potenza
Assortimento			Interruttore aperto
Portata			da 4000 a 6300 A
Funzione di protezione			Protezione universale con misurazione della potenza
Tecnica di installazione			Tecnica di estrazione
Grandezza			IZM63
Norma/Approvazione			IEC
Numero di poli			a 4 poli
Grado di protezione			IP20, IP55 con calotta di protezione, IP41 con cornice porta
Corrente nominale = corrente nominale ininterrotta	$I_n = I_u$	A	6300
Potere limite nominale d'interruzione al corto circuito fino a 440V/690V 42/42	I_{cu}	kA	85
Potere nominale d'interruzione fino a 440V/690V 42/42	I_{cs}	kA	85
Sganciatore termico min.	I_r	A	2520
Sganciatore termico max.	I_r	A	6300
senza ritardo 	$I_i = I_n \times \dots$		2 - 10, OFF
con ritardo 	$I_{sd} = I_r \times \dots$		2 - 10
Note Inclusi collegamenti principali posteriori e morsettiere ausiliarie in base alle opzioni ordinate.			
Nota relativa al prodotto			
La parte fissa deve essere ordinata separatamente.			

Dati tecnici

Generalità

Conformità alle norme			IEC/EN 60947
Temperatura ambiente			
Stoccaggio	θ	°C	-40 - +70 ((apparecchi con display LCD -20 - +70)
Funzionamento (a giorno)		°C	-25 - +70 ((apparecchi con display LCD -20 - +70)
Posizione di montaggio			
Categoria d'uso			b
Grado di protezione			IP20, IP55 con calotta di protezione, IP41 con cornice porta
Senso di alimentazione			A piacere

Circuito principale

Corrente nominale = corrente nominale ininterrotta	$I_n = I_u$	A	6300
Corrente nominale ininterrotta a 50 #	I_u	A	6200
Corrente nominale ininterrotta a 60 #	I_u	A	5600

Corrente nominale ininterrotta a 70 #	I_u	A	5100
Tensione nominale di tenuta ad impulso	U_{imp}	V AC	8000
Tensione nominale di impiego	U_e	V AC	690
Impiego in rete IT	U	V	440
Categoria di sovratensione/grado di inquinamento			III/3
Tensione nominale di isolamento	U_i	V	1000

Potere d'interruzione

Potere nominale di chiusura sotto corto circuito	I_{cm}		
fino a 440 V 50/60 Hz	I_{cm}	kA	178
fino a 690 V 50/60 Hz	I_{cm}	kA	179
Corrente nominale di breve durata ammissibile 50/60 Hz			
t = 1 s	I_{cw}	kA	85
t = 3 s	I_{cw}	kA	65
Potere nominale di interruzione sotto cortocircuito I_{cn}	I_{cn}		
I_{cu} IEC/EN 60947 sequenza di commutazione 0-t-CO			
fino a 240 V 50/60 Hz	I_{cu}	kA	85
fino a 440 V 50/60 Hz	I_{cu}	kA	85
fino a 690 V 50/60 Hz	I_{cu}	kA	85
I_{cs} IEC/EN 60947 sequenza di commutazione 0-t-CO-t-CO			
fino a 240 V 50/60 Hz	I_{cs}	kA	85
fino a 440 V 50/60 Hz	I_{cs}	kA	85
fino a 690 V 50/60 Hz	I_{cs}	kA	85
Tempi di commutazione			
Tempo di inserzione tramite bobina di inserzione		ms	40
Tempo di apertura		ms	40
Tempo di disinserzione totale tramite sganciatore a lancio di corrente		ms	35
Tempo di disinserzione totale tramite sganciatore di minima tensione		ms	35/70
Tempo di disinserzione totale con sgancio magnetico istantaneo (fino a estinzione completa dell'arco)		ms	35
Frequenza di manovra massima	Manovre/h		60
Dissipazione con corrente nominale I_n con carico simmetrico a 3 fasi			
A incasso fisso		W	620
Tecnica estraibile (interruttore con parte fissa)		W	1550

Peso

A incasso fisso			
a 3 poli		kg	125
a 4 poli		kg	163
tecnica estraibile			
a 3 poli		kg	157
a 4 poli		kg	200
Parte fissa vuota			
a 3 poli		kg	60
a 4 polo		kg	73

Sezioni di collegamento

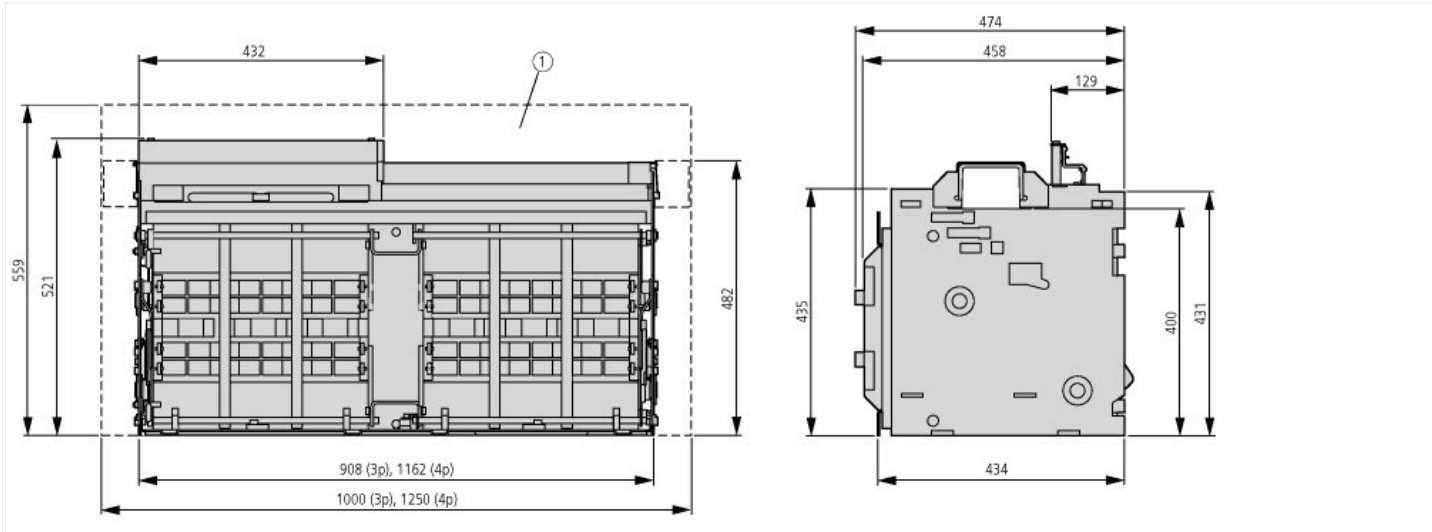
Sbarra in Cu			
A incasso fisso			
nero		mm	6 x 10 x 100
Tecnica estraibile			
nero		mm	6 x 10 x 100
Altri dati tecnici (catalogo sfogliabile)			Corrente ininterrotta ammessa per interruttori automatici, utilizzati in caso di variazioni di temperatura all'interno degli impianti di comando. Le temperature interne possono essere stimate in base alle norme IEC applicabili. Curve caratteristiche d'intervento protezione universale con misurazione della potenza Note sulle curve caratteristiche d'intervento

Verifiche di progetto secondo IEC/EN 61439

Dati tecnici per verifiche di progetto

Temperatura ambiente di servizio min.	°C	-25
Temperatura ambiente di servizio max.	°C	70

Dimensioni



① Grandezza minima consigliata per la custodia (non rappresentata in scala)

Ulteriori informazioni sul prodotto (link)

Note sulle curve caratteristiche d'intervento

<http://de.ecat.moeller.net/flip-cat/?edition=HPLTEv1&startpage=18.59>

Curve caratteristiche d'intervento protezione universale con misurazione della potenza

<http://de.ecat.moeller.net/flip-cat/?edition=HPLTEv1&startpage=18.60>