



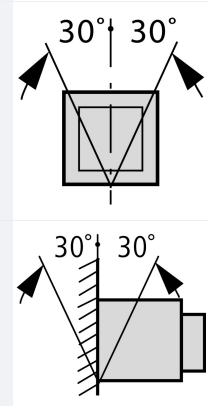
Typ **IZM63N4-P40W**
 Catalog No. **124257**

Lieferprogramm

Sortiment			Offene Leistungsschalter/Lasttrennschalter
Sortiment			Offener Leistungsschalter
Strombereich			4000 bis 6300 A
Schutzfunktion			Universalschutz mit Leistungsmessung
Einbautechnik			Ausfahrttechnik
Baugröße			IZM63
Norm/Zulassung			IEC
Polzahl			4-polig
Schutzart			IP20, IP55 mit Schutzhaube, IP41 mit Türdichtungsrahmen
Bemessungsstrom = Bemessungsdauerstrom	$I_n = I_u$	A	4000
Bemessungsgrenzkurzschlussausschaltvermögen bis 440V/690V 42/42	I_{cu}	kA	85
Bemessungsbetriebskurzschlussausschaltvermögen bis 440V/690V 42/42	I_{cs}	kA	85
Überlastauslöser min.	I_r	A	1600
Überlastauslöser max.	I_r	A	4000
unverzögert	$I_j = I_n \times \dots$		2 - 10, OFF
			
verzögert	$I_{sd} = I_r \times \dots$		2 - 10
			
Hinweise			
Einschließlich rückseitigen Hauptanschlüssen und Steuerleitungsanschlüssen gemäß den bestellten Optionen.			
Note concerning the product			
Kassette muss separat bestellt werden.			

Technische Daten

Allgemeines

Normen und Bestimmungen			IEC/EN 60947
Umgebungstemperatur			
Lagerung	θ	°C	-40 - +70 (Geräte mit LCD-Display -20 - +70)
Betrieb (offen)		°C	-25 - +70 (Geräte mit LCD-Display -20 - +70)
Einbaulage			
Gebrauchskategorie			B
Schutzart			IP20, IP55 mit Schutzhaube, IP41 mit Türdichtungsrahmen
Energie-Einspeiserichtung			beliebig

Hauptstrombahnen

Bemessungsstrom = Bemessungsdauerstrom	$I_n = I_u$	A	4000
Bemessungsdauerstrom bei 50 °C	I_u	A	4000

Bemessungsdauerstrom bei 60 °C	I_u	A	4000
Bemessungsdauerstrom bei 70 °C	I_u	A	4000
Bemessungsstoßspannungsfestigkeit	U_{imp}	V AC	8000
Bemessungsbetriebsspannung	U_e	V AC	690
Einsatz in IT-Netz bis U = 440 V	I_{IT}	kA	auf Anfrage
Überspannungskategorie/Verschmutzungsgrad			III/3
Bemessungsisolationsspannung	U_i	V	1000

Schaltvermögen

Bemessungskurzschlusseinschaltvermögen	I_{cm}		
bis 440 V 50/60 Hz	I_{cm}	kA	178
bis 690 V 50/60 Hz	I_{cm}	kA	179
Bemessungskurzzeitstromfestigkeit 50/60 Hz			
t = 1 s	I_{cw}	kA	85
t = 3 s	I_{cw}	kA	65
Bemessungskurzschlussausschaltvermögen I_{cn}	I_{cn}		
IEC/EN 60947 Schaltfolge I_{cu} 0-t-CO			
bis 240 V 50/60 Hz	I_{cu}	kA	85
bis 440 V 50/60 Hz	I_{cu}	kA	85
bis 690 V 50/60 Hz	I_{cu}	kA	85
IEC/EN 60947 Schaltfolge I_{cs} 0-t-CO-t-CO			
bis 240 V 50/60 Hz	I_{cs}	kA	85
bis 440 V 50/60 Hz	I_{cs}	kA	85
bis 690 V 50/60 Hz	I_{cs}	kA	85
Schaltzeiten			
Einschaltzeit über Einschaltspule		ms	40
Ausschaltzeiten		ms	40
Gesamtausschaltzeit über Arbeitsstromauslöser		ms	35
Gesamtausschaltzeit über Unterspannungsauslöser		ms	35/70
Gesamtausschaltzeit bei unverzögerter Kurzschlussauslösung (bis zur völligen Lichtbogenlöschung)		ms	≤ 35
maximale Schalthäufigkeit	Schaltspiele/h		60
Verlustleistung bei Bemessungsstrom I_n			
Festeinbau		W	380
Ausfahrttechnik (Schalter mit Kassette)		W	750

Gewicht

Festeinbau		kg	
3-polig		kg	108
4-polig		kg	145
Ausfahrttechnik			
3-polig		kg	139
4-polig		kg	166
Leerkassette			
3-polig		kg	60
4-polig		kg	73

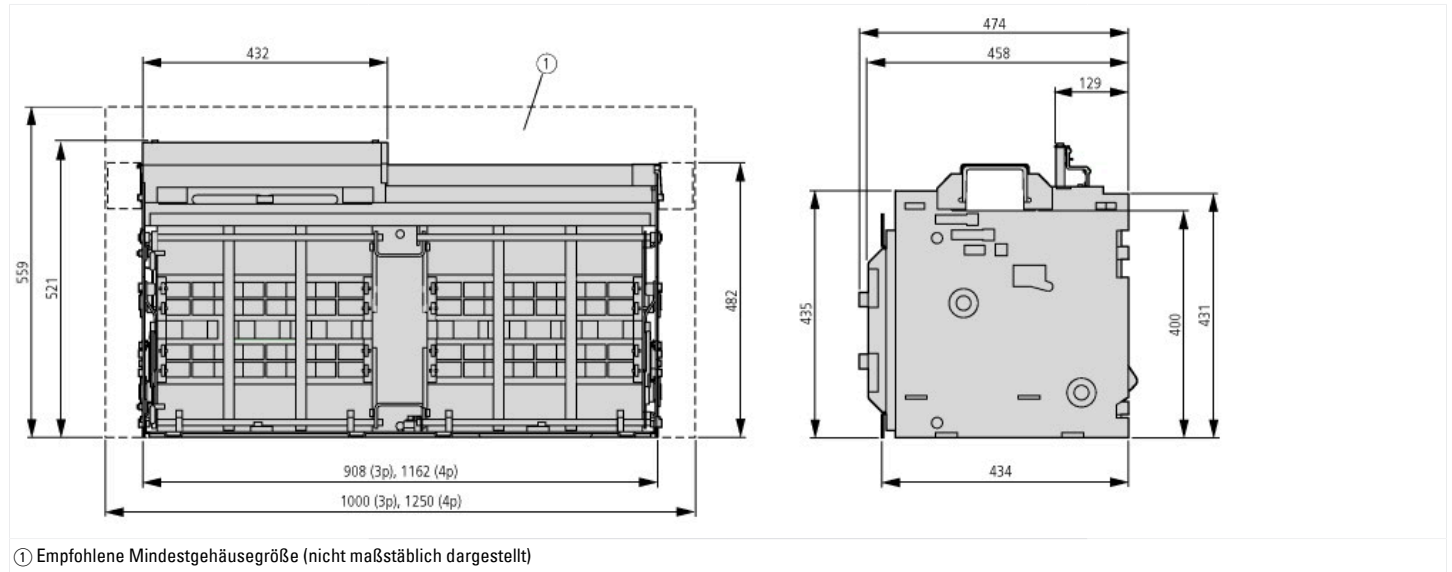
Anschlussquerschnitte

Cu-Schiene			
Festeinbau			
schwarz		mm	4 x 10 x 100
Ausfahrttechnik			
schwarz		mm	4 x 10 x 100
			Zulässiger Dauerstrom für Leistungsschalter, die bei unterschiedlichen Temperaturen innerhalb einer Schaltanlage eingesetzt werden. Die zu erwartenden Innentemperaturen können gemäß den einschlägigen IEC-Vorschriften abgeschätzt werden.
Weitere Technische Daten (Blätterkatalog)			Auslösekennlinien Universalschutz mit Leistungsmessung Hinweise zu Auslösekennlinien

Daten für Bauartnachweis nach IEC/EN 61439

Technische Daten für Bauartnachweis		
Betriebsumgebungstemperatur min.	°C	-25
Betriebsumgebungstemperatur max.	°C	70

Abmessungen



Weitere Produktinformationen (Verlinkungen)

Hinweise zu Auslösekennlinien	http://de.ecat.moeller.net/flip-cat/?edition=HPLTEv1&startpage=18.59
Auslösekennlinien Universalschutz mit Leistungsmessung	http://de.ecat.moeller.net/flip-cat/?edition=HPLTEv1&startpage=18.60