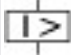
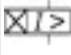


Typ **IZM63N3-U50W**
 Katalog Nr. **124199**

Lieferprogramm

| | | | |
|-----------------------------------------------------------------------------------------------------------|-----------------------------|----|---------------------------------------------------------|
| Sortiment | | | Offene Leistungsschalter/Lasttrennschalter |
| Sortiment | | | Offener Leistungsschalter |
| Strombereich | | | 4000 bis 6300 A |
| Schutzfunktion | | | Universalschutz |
| Einbautechnik | | | Ausfahrttechnik |
| Baugröße | | | IZM63 |
| Norm/Zulassung | | | IEC |
| Polzahl | | | 3-polig |
| Schutzart | | | IP20, IP55 mit Schutzhaube, IP41 mit Türdichtungsrahmen |
| Bemessungsstrom = Bemessungsdauerstrom | $I_n = I_u$ | A | 5000 |
| Bemessungsgrenzkurzschlussausschaltvermögen bis 440V/690V 42/42 | I_{cu} | kA | 85 |
| Bemessungsbetriebskurzschlussausschaltvermögen bis 440V/690V 42/42 | I_{cs} | kA | 85 |
| Überlastauslöser min. | I_r | A | 2000 |
| Überlastauslöser max. | I_r | A | 5000 |
| unverzögert | $I_j = I_n \times \dots$ | | 2 - 10, OFF |
|  | | | |
| verzögert | $I_{sd} = I_r \times \dots$ | | 2 - 10 |
|  | | | |
| Hinweise | | | |
| Einschließlich rückseitigen Hauptanschlüssen und Steuerleitungsanschlüssen gemäß den bestellten Optionen. | | | |
| Kassette muss separat bestellt werden. | | | |

Technische Daten

Allgemeines

| | | | |
|---------------------------|----------|----|--------------------------------------------------------------------------------------|
| Normen und Bestimmungen | | | IEC/EN 60947 |
| Umgebungstemperatur | | | |
| Lagerung | θ | °C | -40 - +70 (Geräte mit LCD-Display -20 - +70) |
| Betrieb (offen) | | °C | -25 - +70 (Geräte mit LCD-Display -20 - +70) |
| Einbaulage | | |  |
| Gebrauchskategorie | | | B |
| Schutzart | | | IP20, IP55 mit Schutzhaube, IP41 mit Türdichtungsrahmen |
| Energie-Einspeiserichtung | | | beliebig |

Hauptstrombahnen

| | | | |
|----------------------------------------|-------------|---|------|
| Bemessungsstrom = Bemessungsdauerstrom | $I_n = I_u$ | A | 5000 |
| Bemessungsdauerstrom bei 50 °C | I_u | A | 5000 |

| | | | |
|-------------------------------------------|-----------|------|-------------|
| Bemessungsdauerstrom bei 60 °C | I_u | A | 5000 |
| Bemessungsdauerstrom bei 70 °C | I_u | A | 5000 |
| Bemessungsstoßspannungsfestigkeit | U_{imp} | V AC | 8000 |
| Bemessungsbetriebsspannung | U_e | V AC | 690 |
| Einsatz in IT-Netz bis U = 440 V | I_{IT} | kA | auf Anfrage |
| Überspannungskategorie/Verschmutzungsgrad | | | III/3 |
| Bemessungsisolationsspannung | U_i | V | 1000 |

Schaltvermögen

| | | | |
|--------------------------------------------------------------------------------------------------|----------------|----|-------|
| Bemessungskurzschlusseinschaltvermögen | I_{cm} | | |
| bis 440 V 50/60 Hz | I_{cm} | kA | 178 |
| bis 690 V 50/60 Hz | I_{cm} | kA | 179 |
| Bemessungskurzzeitstromfestigkeit 50/60 Hz | | | |
| t = 1 s | I_{cw} | kA | 85 |
| t = 3 s | I_{cw} | kA | 65 |
| Bemessungskurzschlussausschaltvermögen I_{cn} | I_{cn} | | |
| IEC/EN 60947 Schaltfolge I_{cu} 0-t-CO | | | |
| bis 240 V 50/60 Hz | I_{cu} | kA | 85 |
| bis 440 V 50/60 Hz | I_{cu} | kA | 85 |
| bis 690 V 50/60 Hz | I_{cu} | kA | 85 |
| IEC/EN 60947 Schaltfolge I_{cs} 0-t-CO-t-CO | | | |
| bis 240 V 50/60 Hz | I_{cs} | kA | 85 |
| bis 440 V 50/60 Hz | I_{cs} | kA | 85 |
| bis 690 V 50/60 Hz | I_{cs} | kA | 85 |
| Schaltzeiten | | | |
| Einschaltzeit über Einschaltspule | | ms | 40 |
| Ausschaltzeiten | | ms | 40 |
| Gesamtausschaltzeit über Arbeitsstromauslöser | | ms | 35 |
| Gesamtausschaltzeit über Unterspannungsauslöser | | ms | 35/70 |
| Gesamtausschaltzeit bei unverzögerter Kurzschlussauslösung (bis zur völligen Lichtbogenlöschung) | | ms | ≤ 35 |
| maximale Schalthäufigkeit | Schaltspiele/h | | 60 |
| Verlustleistung bei Bemessungsstrom I_n | | | |
| Festeinbau | | W | 400 |
| Ausfahrttechnik (Schalter mit Kassette) | | W | 1000 |

Gewicht

| | | | |
|-----------------|--|----|-----|
| Festeinbau | | | |
| 3-polig | | kg | 125 |
| 4-polig | | kg | 163 |
| Ausfahrttechnik | | | |
| 3-polig | | kg | 157 |
| 4-polig | | kg | 200 |
| Leerkassette | | | |
| 3-polig | | kg | 60 |
| 4-polig | | kg | 73 |

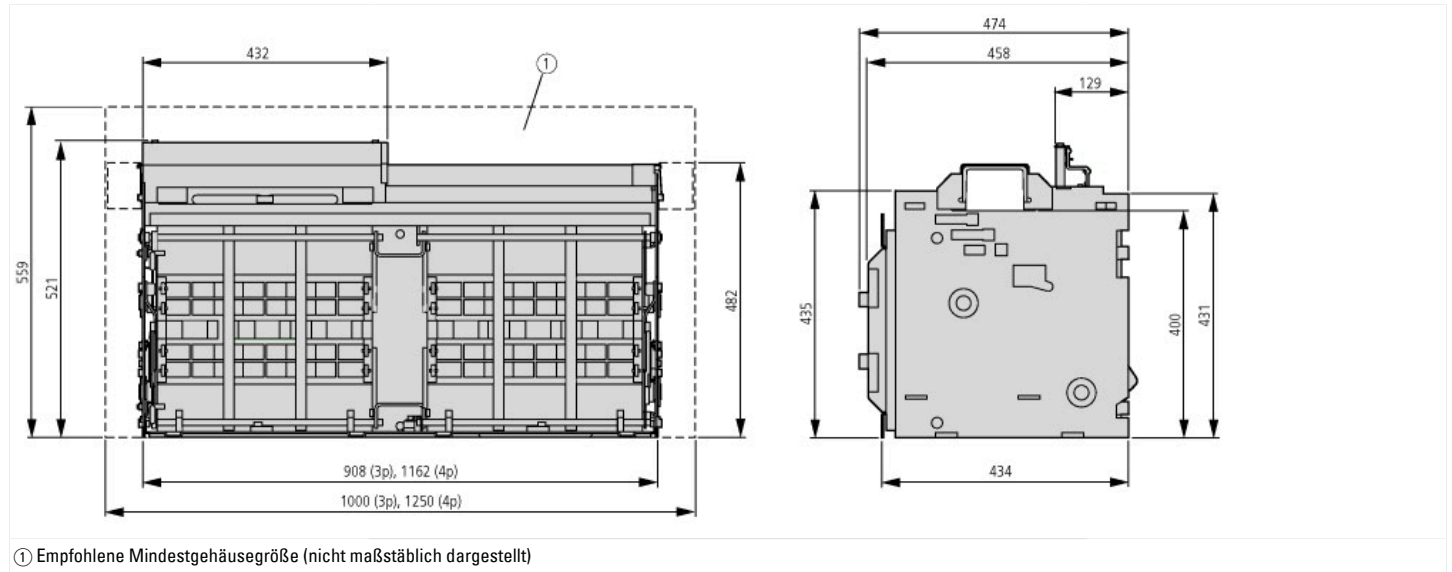
Anschlussquerschnitte

| | | | |
|-------------------------------------------|--|----|----------------------------------------------------------------------------------------------------------------------------------------------------------------------------------------------------------------------------------------------|
| Cu-Schiene | | | |
| Festeinbau | | | |
| schwarz | | mm | 5 x 10 x 100 |
| Ausfahrttechnik | | | |
| schwarz | | mm | 5 x 10 x 100 |
| | | | Zulässiger Dauerstrom für Leistungsschalter, die bei unterschiedlichen Temperaturen innerhalb einer Schaltanlage eingesetzt werden. Die zu erwartenden Innentemperaturen können gemäß den einschlägigen IEC-Vorschriften abgeschätzt werden. |
| Weitere Technische Daten (Blätterkatalog) | | | Auslösekennlinien Universal-/Selektivschutz Hinweise zu Auslösekennlinien |

Daten für Bauartnachweis nach IEC/EN 61439

| Technische Daten für Bauartnachweis | | |
|-------------------------------------|----|-----|
| Betriebsumgebungstemperatur min. | °C | -25 |
| Betriebsumgebungstemperatur max. | °C | 70 |

Abmessungen



Weitere Produktinformationen (Verlinkungen)

| | |
|---------------------------------------------|-----------------------------------------------------------------------------------------------------------------------------------------------------------------|
| Auslösekennlinien Universal-/Selektivschutz | http://de.ecat.moeller.net/flip-cat/?edition=HPLTEv1&startpage=18.57 |
| Hinweise zu Auslösekennlinien | http://de.ecat.moeller.net/flip-cat/?edition=HPLTEv1&startpage=18.59 |