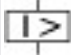
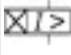


Disjoncteur, 4p, 3200A, tiroir

Référence **IZM32N4-V32W**  
N° de catalogue **123808**

### Gamme de livraison

|   |                             |    |  |
|---|-----------------------------|----|--|
| Gamme   |                             |    | Disjoncteurs ouverts/interrupteurs-sectionneurs                            |
| Gamme   |                             |    | Disjoncteurs ouverts   |
| Plage de courants   |                             |    | 4000 à 6300 A  |
| Fonction de protection  |                             |    | Protection sélective   |
| Technique de montage  |                             |    | technique débrochable  |
| Taille  |                             |    | IZM32  |
| norme / homologation  |                             |    | IEC  |
| Nombre de pôles   |                             |    | tétrapolaire   |
| Degré de protection   |                             |    | IP20, IP55 avec capot de protection, IP41 avec cadre d'étanchéité de porte |
| Courant assigné d'emploi = courant assigné ininterrompu   | $I_n = I_u$                 | A  | 3200   |
| Pouvoir assigné de coupure ultime en court-circuit jusqu'à 440V/690V 42/42                      | $I_{cu}$                    | kA | 85   |
| Pouvoir assigné de coupure de service en court-circuit jusqu'à 440V/690V 42/42                  | $I_{cs}$                    | kA | 85   |
| Déclencheur sur surcharge min.  | $I_r$                       | A  | 1280   |
| Déclencheur sur surcharge max.  | $I_r$                       | A  | 3200   |
| instantané<br>  | $I_i = I_n \times \dots$    |    | 2 - 10, OFF  |
| temporisé<br> | $I_{sd} = I_r \times \dots$ |    | 2 - 10   |

#### Remarques

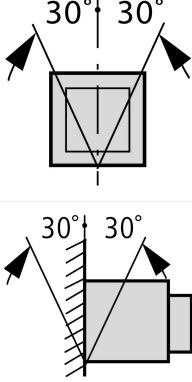
Inclus : raccordements principaux et connexions pour lignes de commande, montage par l'arrière, selon les options commandées.

Remarque relative au produit

Berceau à commander séparément.

### Caractéristiques techniques

#### Généralités

|                                |   |    |  |
|--------------------------------|---|----|--|
| Conformité aux normes          |   |    | IEC/EN 60947   |
| Température ambiante           |   |    |  |
| Stockage                       | θ | °C | -40 - +70 (appareils avec afficheur à cristaux liquides -20 - +70)                   |
| Monté (nu)                     |   | °C | -25 - +70 (appareils avec afficheur à cristaux liquides -20 - +70)                   |
| Position de montage            |   |    |  |
| Catégorie d'emploi             |   |    | B  |
| Degré de protection            |   |    | IP20, IP55 avec capot de protection, IP41 avec cadre d'étanchéité de porte           |
| Sens d'alimentation en énergie |   |    | quelconque   |

#### Circuits principaux

|  |             |   |      |
|--|-------------|---|------|
| Courant assigné = courant assigné ininterrompu | $I_n = I_u$ | A | 3200 |
| Courant assigné ininterrompu à 50 °C           | $I_u$       | A | 3100 |

|  |           |      |       |
|--|-----------|------|-------|
| Courant assigné ininterrompu à 60 °C         | $I_u$     | A    | 2800  |
| Courant assigné ininterrompu à 70 °C         | $I_u$     | A    | 2550  |
| Tension assignée de tenue aux chocs          | $U_{imp}$ | V AC | 8000  |
| Tension assignée d'emploi                    | $U_e$     | V AC | 690   |
| Utilisation en schéma IT jusqu'à $U = 440$ V | $I_{IT}$  | kA   | 39    |
| Catégorie de surtension/Degré de pollution   |           |      | III/3 |
| Tension assignée d'isolement                 | $U_i$     | V    | 1000  |

### Pouvoir de coupure

|  |          |    |       |
|--|----------|----|-------|
| Pouvoir assigné de fermeture en court-circuit  | $I_{cm}$ |    |       |
| jusqu'à 440 V 50/60 Hz   | $I_{cm}$ | kA | 178   |
| jusqu'à 690 V 50/60 Hz   | $I_{cm}$ | kA | 179   |
| Courant assigné de courte durée admissible 50/60 Hz  |          |    |       |
| t = 1 s  | $I_{cw}$ | kA | 85    |
| t = 3 s  | $I_{cw}$ | kA | 65    |
| Pouvoir assigné de coupure en court-circuit $I_{cn}$   | $I_{cn}$ |    |       |
| $I_{cu}$ IEC/EN 60947 cycle d'essai O-t-CO   |          |    |       |
| jusqu'à 240 V 50/60 Hz   | $I_{cu}$ | kA | 85    |
| jusqu'à 440 V 50/60 Hz   | $I_{cu}$ | kA | 85    |
| jusqu'à 690 V 50/60 Hz   | $I_{cu}$ | kA | 85    |
| $I_{cs}$ IEC/EN 60947 cycle d'essai O-t-CO-t-CO  |          |    |       |
| jusqu'à 240 V 50/60 Hz   | $I_{cs}$ | kA | 85    |
| jusqu'à 440 V 50/60 Hz   | $I_{cs}$ | kA | 85    |
| jusqu'à 690 V 50/60 Hz   | $I_{cs}$ | kA | 85    |
| Temps caractéristiques   |          |    |       |
| Temps de fermeture contrôlée par bobine d'enclenchement  |          | ms | 30    |
| Heures d'ouverture   |          | ms | 40    |
| Temps total de coupure avec déclencheur à émission de tension  |          | ms | 35    |
| Temps de coupure total avec déclencheur à manque de tension  |          | ms | 35/70 |
| Temps de coupure total lors du déclenchement instantané sur court-circuit (jusqu'à extinction complète de l'arc) |          | ms | ≤ 35  |
| Fréquence de manœuvres max.  | Man./h   |    | 60    |
| Puissance dissipée sous le courant assigné $I_n$   |          |    |       |
| Appareils fixes  |          | W  | 320   |
| Technique débrochable (disjoncteur avec berceau)   |          | W  | 800   |

### Poids

|                       |  |    |     |
|-----------------------|--|----|-----|
| Appareils fixes       |  |    |     |
| Tripolaires           |  | kg | 70  |
| Tétrapolaires         |  | kg | 89  |
| technique débrochable |  |    |     |
| Tripolaires           |  | kg | 88  |
| Tétrapolaires         |  | kg | 115 |
| Berceau vide          |  |    |     |
| 3 pôles               |  | kg | 60  |
| tétrapolaire          |  | kg | 73  |

### Sections raccordables

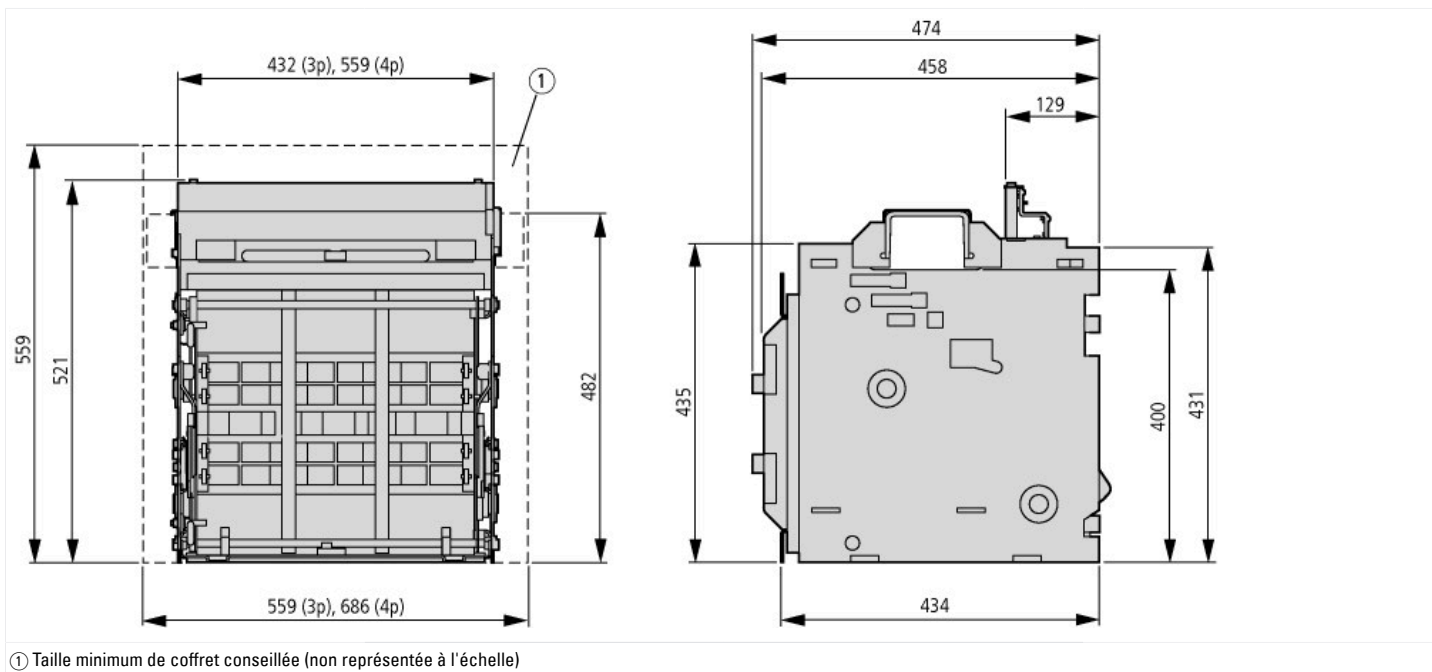
|  |  |    |   |
|--|--|----|---|
| Barre Cu   |  |    |   |
| Appareils fixes  |  |    |   |
| Conducteurs noirs  |  | mm | 3 x 10 x 100  |
| Appareils débrochables                                       |  |    |   |
| Conducteurs noirs  |  | mm | 3 x 10 x 100  |
|  |  |    | Courant ininterrompu admissible pour les disjoncteurs utilisés à différentes températures dans une même installation. Les températures intérieures escomptées peuvent être estimées sur la base des directives IEC applicables. |
| Autres caractéristiques techniques (catalogue à feuilletter) |  |    | Caractéristiques de déclenchement protection sélective, universelle<br>Remarques - Caractéristiques de déclenchement  |

## Vérification de la conception selon IEC/EN 61439

Caractéristiques techniques pour la vérification de la conception

|                           |    |     |
|---------------------------|----|-----|
| Température d'emploi min. | °C | -25 |
| Température d'emploi max. | °C | 70  |

## Encombres



## Plus d'informations sur les produits (liens)

Caractéristiques de déclenchement protection sélective, universelle

<http://fr.ecat.moeller.net/flip-cat/?edition=HPLFP&startpage=1488>

Remarques - Caractéristiques de déclenchement

<http://fr.ecat.moeller.net/flip-cat/?edition=HPLFP&startpage=1498>