


Disjoncteur, 4p, 1250A, tiroir

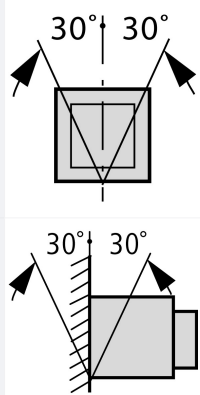
Référence **IZM32N4-A12W**
N° de catalogue **123796**

Gamme de livraison

Gamme			Disjoncteurs ouverts/interrupteurs-sectionneurs
Gamme			Disjoncteurs ouverts
Plage de courants			4000 à 6300 A
Fonction de protection			Protection des installations
Technique de montage			technique débrochable
Taille			IZM32
norme / homologation			IEC
Nombre de pôles			tétrapolaire
Degré de protection			IP20, IP55 avec capot de protection, IP41 avec cadre d'étanchéité de porte
Courant assigné d'emploi = courant assigné ininterrompu	$I_n = I_u$	A	1250
Pouvoir assigné de coupure ultime en court-circuit jusqu'à 440V/690V 42/42	I_{cu}	kA	85
Pouvoir assigné de coupure de service en court-circuit jusqu'à 440V/690V 42/42	I_{cs}	kA	85
Déclencheur sur surcharge min.	I_r	A	500
Déclencheur sur surcharge max.	I_r	A	1250
instantané	$I_i = I_n \times \dots$		2 - 10
			
Remarques			
Inclus : raccords principaux et connexions pour lignes de commande, montage par l'arrière, selon les options commandées.			
Remarque relative au produit			
Berceau à commander séparément.			

Caractéristiques techniques

Généralités

Conformité aux normes			IEC/EN 60947
Température ambiante			
Stockage	θ	°C	-40 - +70 (appareils avec afficheur à cristaux liquides -20 - +70)
Monté (nu)		°C	-25 - +70 (appareils avec afficheur à cristaux liquides -20 - +70)
Position de montage			
Catégorie d'emploi			B
Degré de protection			IP20, IP55 avec capot de protection, IP41 avec cadre d'étanchéité de porte
Sens d'alimentation en énergie			quelconque

Circuits principaux

Courant assigné = courant assigné ininterrompu	$I_n = I_u$	A	1250
Courant assigné ininterrompu à 50 °C	I_u	A	1250
Courant assigné ininterrompu à 60 °C	I_u	A	1250
Courant assigné ininterrompu à 70 °C	I_u	A	1250

Tension assignée de tenue aux chocs	U_{imp}	V AC	8000
Tension assignée d'emploi	U_e	V AC	690
Utilisation en schéma IT jusqu'à $U = 440$ V	I_{IT}	kA	13
Catégorie de surtension/Degré de pollution			III/3
Tension assignée d'isolement	U_i	V	1000

Pouvoir de coupure

Pouvoir assigné de fermeture en court-circuit	I_{cm}		
jusqu'à 440 V 50/60 Hz	I_{cm}	kA	178
jusqu'à 690 V 50/60 Hz	I_{cm}	kA	179
Courant assigné de courte durée admissible 50/60 Hz			
$t = 1$ s	I_{cw}	kA	85
$t = 3$ s	I_{cw}	kA	65
Pouvoir assigné de coupure en court-circuit I_{cn}	I_{cn}		
I_{cu} IEC/EN 60947 cycle d'essai O-t-CO			
jusqu'à 240 V 50/60 Hz	I_{cu}	kA	85
jusqu'à 440 V 50/60 Hz	I_{cu}	kA	85
jusqu'à 690 V 50/60 Hz	I_{cu}	kA	85
I_{cs} IEC/EN 60947 cycle d'essai O-t-CO-t-CO			
jusqu'à 240 V 50/60 Hz	I_{cs}	kA	85
jusqu'à 440 V 50/60 Hz	I_{cs}	kA	85
jusqu'à 690 V 50/60 Hz	I_{cs}	kA	85
Temps caractéristiques			
Temps de fermeture contrôlée par bobine d'enclenchement		ms	30
Heures d'ouverture		ms	40
Temps total de coupure avec déclencheur à émission de tension		ms	35
Temps de coupure total avec déclencheur à manque de tension		ms	35/70
Temps de coupure total lors du déclenchement instantané sur court-circuit (jusqu'à extinction complète de l'arc)		ms	≤ 35
Fréquence de manœuvres max.	Man./h		60
Puissance dissipée sous le courant assigné I_n			
Appareils fixes		W	70
Technique débrochable (disjoncteur avec berceau)		W	140

Poids

Appareils fixes			
Tripolaires		kg	68
Tétrapolaires		kg	86
technique débrochable			
Tripolaires		kg	80
Tétrapolaires		kg	102
Berceau vide			
3 pôles		kg	34
tétrapolaire		kg	38

Sections raccordables

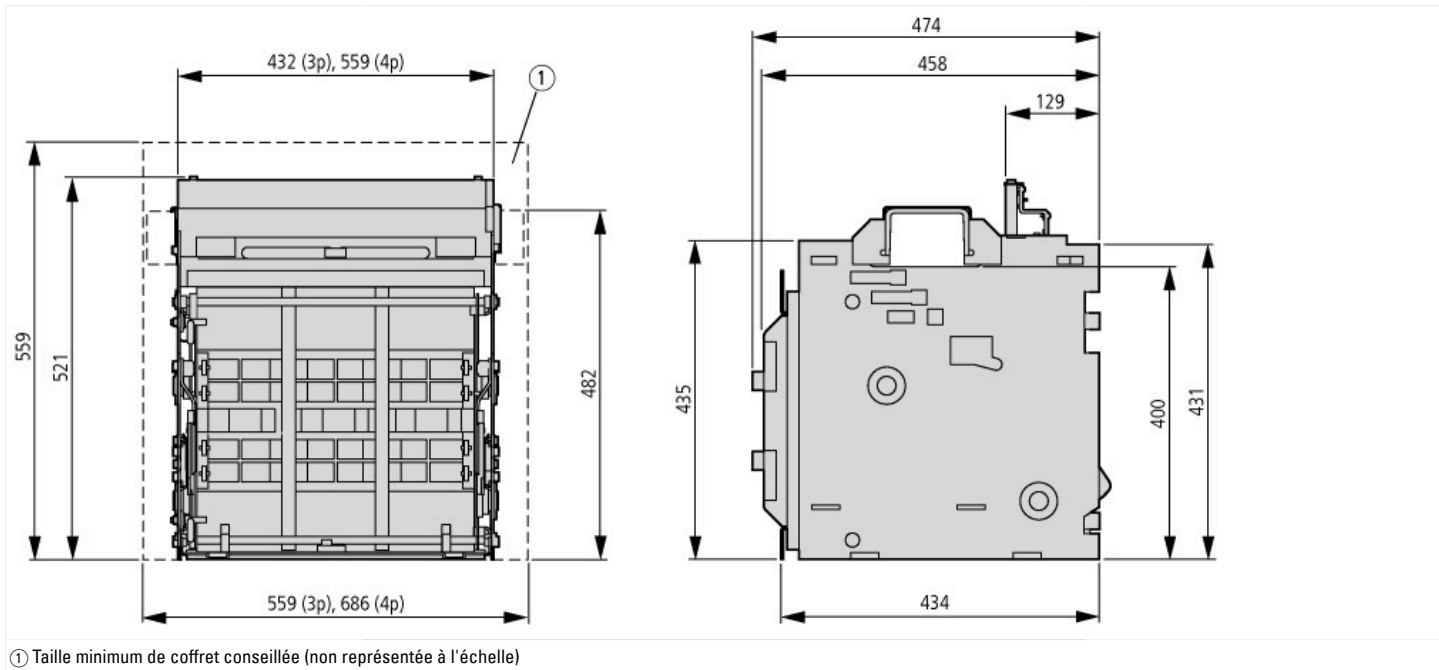
Barre Cu			
Appareils fixes			
Conducteurs noirs		mm	2 x 5 x 80
Appareils débrochables			
Conducteurs noirs		mm	2 x 5 x 80
Autres caractéristiques techniques (catalogue à feuilleter)			Courant ininterrompu admissible pour les disjoncteurs utilisés à différentes températures dans une même installation. Les températures intérieures escomptées peuvent être estimées sur la base des directives IEC applicables. Remarques - Caractéristiques de déclenchement

Vérification de la conception selon IEC/EN 61439

Caractéristiques techniques pour la vérification de la conception			
---	--	--	--

Température d'emploi min.	°C	-25
Température d'emploi max.	°C	70

Encombres



Plus d'informations sur les produits (liens)

Caractéristiques de déclenchement protection des installations	http://fr.ecat.moeller.net/flip-cat/?edition=HPLFP&startpage=1488
Remarques - Caractéristiques de déclenchement	http://fr.ecat.moeller.net/flip-cat/?edition=HPLFP&startpage=1498