

Disjoncteur, 4p, 1600A, tiroir

Référence IZM32B4-V16W  
N° de catalogue 123765

## Gamme de livraison

Gamme			Disjoncteurs ouverts/interrupteurs-sectionneurs
Gamme			Disjoncteurs ouverts
Plage de courants			4000 à 6300 A
Fonction de protection			Protection sélective
Technique de montage			technique débrochable
Taille			IZM32
norme / homologation			IEC
Nombre de pôles			tétrapolaire
Degré de protection			IP20, IP55 avec capot de protection, IP41 avec cadre d'étanchéité de porte
Courant assigné d'emploi = courant assigné ininterrompu	$I_n = I_u$	A	1600
Pouvoir assigné de coupure ultime en court-circuit jusqu'à 440V/690V 42/42	$I_{cu}$	kA	65
Pouvoir assigné de coupure de service en court-circuit jusqu'à 440V/690V 42/42	$I_{cs}$	kA	65
Déclencheur sur surcharge min.	$I_r$	A	640
Déclencheur sur surcharge max.	$I_r$	A	1600
instantané	$I_i = I_n \times \dots$		2 - 10, OFF
temporisé	$I_{sd} = I_r \times \dots$		2 - 10



### Remarques

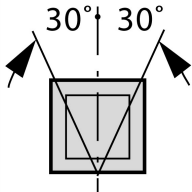
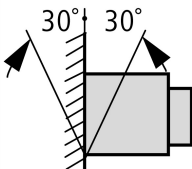
Inclus : raccords principaux et connexions pour lignes de commande, montage par l'arrière, selon les options commandées.

Remarque relative au produit

Berceau à commander séparément.

## Caractéristiques techniques

### Généralités

Conformité aux normes			IEC/EN 60947
Température ambiante			
Stockage	θ	°C	-40 - +70 (appareils avec afficheur à cristaux liquides -20 - +70)
Monté (nu)		°C	-25 - +70 (appareils avec afficheur à cristaux liquides -20 - +70)
Position de montage			 
Catégorie d'emploi			B
Degré de protection			IP20, IP55 avec capot de protection, IP41 avec cadre d'étanchéité de porte
Sens d'alimentation en énergie			quelconque

### Circuits principaux

Courant assigné = courant assigné ininterrompu	$I_n = I_u$	A	1600
Courant assigné ininterrompu à 50 °C	$I_u$	A	1600

Courant assigné ininterrompu à 60 °C	$I_u$	A	1600
Courant assigné ininterrompu à 70 °C	$I_u$	A	1600
Tension assignée de tenue aux chocs	$U_{imp}$	V AC	8000
Tension assignée d'emploi	$U_e$	V AC	690
Utilisation en schéma IT jusqu'à $U = 440$ V	$I_{IT}$	kA	23
Catégorie de surtension/Degré de pollution			III/3
Tension assignée d'isolement	$U_i$	V	1000

## Pouvoir de coupure

Pouvoir assigné de fermeture en court-circuit	$I_{cm}$		
jusqu'à 440 V 50/60 Hz	$I_{cm}$	kA	136
jusqu'à 690 V 50/60 Hz	$I_{cm}$	kA	137
Courant assigné de courte durée admissible 50/60 Hz			
$t = 1$ s	$I_{cw}$	kA	65
Pouvoir assigné de coupure en court-circuit $I_{cn}$	$I_{cn}$		
$I_{cu}$ IEC/EN 60947 cycle d'essai O-t-CO			
jusqu'à 240 V 50/60 Hz	$I_{cu}$	kA	65
jusqu'à 440 V 50/60 Hz	$I_{cu}$	kA	65
jusqu'à 690 V 50/60 Hz	$I_{cu}$	kA	65
$I_{cs}$ IEC/EN 60947 cycle d'essai O-t-CO-t-CO			
jusqu'à 240 V 50/60 Hz	$I_{cs}$	kA	65
jusqu'à 440 V 50/60 Hz	$I_{cs}$	kA	65
jusqu'à 690 V 50/60 Hz	$I_{cs}$	kA	65
Temps caractéristiques			
Temps de fermeture contrôlée par bobine d'enclenchement		ms	30
Heures d'ouverture		ms	40
Temps total de coupure avec déclencheur à émission de tension		ms	35
Temps de coupure total avec déclencheur à manque de tension		ms	35/70
Temps de coupure total lors du déclenchement instantané sur court-circuit (jusqu'à extinction complète de l'arc)		ms	≤ 35
Fréquence de manœuvres max.	Man./h		60
Puissance dissipée sous le courant assigné $I_n$			
Appareils fixes		W	150
Technique débrochable (disjoncteur avec berceau)		W	330

## Poids

Appareils fixes			
Tripolaires		kg	58
Tétrapolaires		kg	72
technique débrochable			
Tripolaires		kg	70
Tétrapolaires		kg	88
Berceau vide			
3 pôles		kg	34
tétrapolaire		kg	38

## Sections raccordables

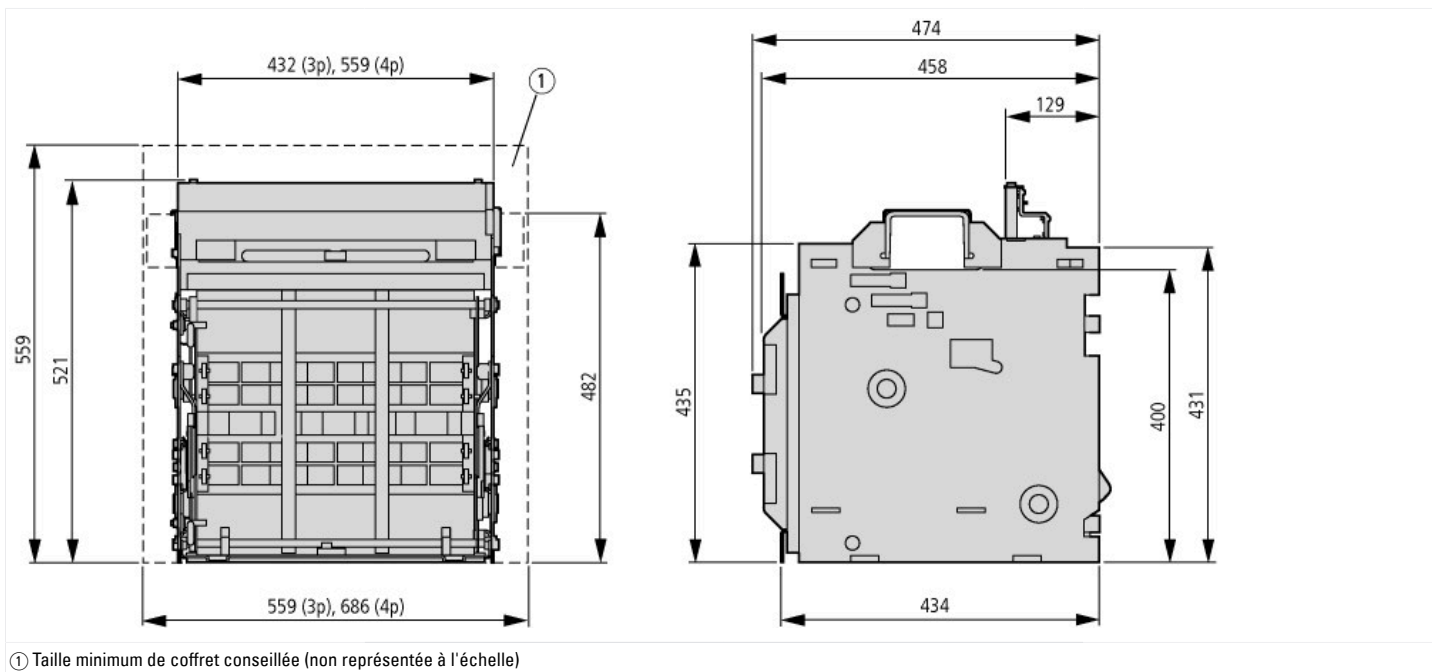
Barre Cu			
Appareils fixes			
Conducteurs noirs		mm	2 x 5 x 100
Appareils débrochables			
Conducteurs noirs		mm	2 x 5 x 100
Autres caractéristiques techniques (catalogue à feuilleter)			Courant ininterrompu admissible pour les disjoncteurs utilisés à différentes températures dans une même installation. Les températures intérieures escomptées peuvent être estimées sur la base des directives IEC applicables. Remarques - Caractéristiques de déclenchement

## Vérification de la conception selon IEC/EN 61439

Caractéristiques techniques pour la vérification de la conception

Température d'emploi min.	°C	-25
Température d'emploi max.	°C	70

## Encombres



## Plus d'informations sur les produits (liens)

Caractéristiques de déclenchement protection sélective, universelle

<http://fr.ecat.moeller.net/flip-cat/?edition=HPLFP&startpage=1488>

Remarques - Caractéristiques de déclenchement

<http://fr.ecat.moeller.net/flip-cat/?edition=HPLFP&startpage=1498>