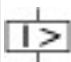
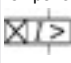




Disjoncteur 4p, 1600A, fixe

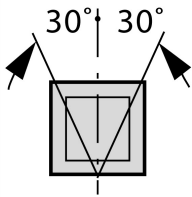
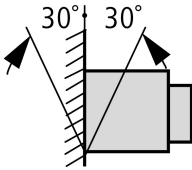
Référence **IZMX16B4-P16F**  
N° de catalogue **123485**

## Gamme de livraison

Gamme			Disjoncteurs ouverts/interrupteurs-sectionneurs
Gamme			Disjoncteurs ouverts
Plage de courants			jusqu'à 4000 A
Fonction de protection			Protection professionnelle
Technique de montage			Appareils fixes
Taille			IZMX16
Technique de déclenchement			Déclencheur électronique
norme / homologation			IEC
Nombre de pôles			tétrapolaire
Degré de protection			IP20, IP55 avec capot de protection, cadres d'étanchéité de porte IP41
			convient pour la sélectivité de zones convient pour la communication avec surveillance du système intégrée avec possibilité de test intégrée avec afficheur LCD graphique en option possibilité d'équipement ultérieur avec de nombreux équipements complémentaires
Courant assigné d'emploi = courant assigné ininterrompu	$I_n = I_u$	A	1600
jusqu'à 440 V 50/60 Hz	$I_{cu}$	kA	42
jusqu'à 440 V 50/60 Hz	$I_{cs}$	kA	42
Déclencheur sur surcharge min.	$I_r$	A	800
Déclencheur sur surcharge max.	$I_r$	A	1600
instantané	$I_i = I_n \times \dots$		2 - 12, OFF
			
temporisé	$I_{sd} = I_r \times \dots$		2 - 10
			

## Caractéristiques techniques

### Généralités

Conformité aux normes			IEC/EN 60947
Température ambiante			
Stockage	θ	°C	-40 - +70 (appareils avec afficheur à cristaux liquides -20 - +70)
Monté (nu)		°C	-25 - +70 (appareils avec afficheur à cristaux liquides -20 - +70)
Position de montage			 
Catégorie d'emploi			B
Degré de protection			IP20, IP55 avec capot de protection, cadres d'étanchéité de porte IP41
Sens d'alimentation en énergie			quelconque

## Circuits principaux

Courant assigné = courant assigné ininterrompu	$I_n = I_u$	A	1600
Courant assigné ininterrompu à 50 °C	$I_u$	A	1500
Courant assigné ininterrompu à 60 °C	$I_u$	A	1400
Courant assigné ininterrompu à 70 °C	$I_u$	A	1350
Tension assignée de tenue aux chocs	$U_{imp}$	V AC	12000
Tension assignée d'emploi	$U_e$	V AC	690
Utilisation en schéma IT jusqu'à $U = 440$ V	$I_{IT}$	kA	23
Catégorie de surtension/Degré de pollution			III/3
Tension assignée d'isolement	$U_i$	V	1000

## Pouvoir de coupure

Pouvoir assigné de fermeture en court-circuit	$I_{cm}$		
jusqu'à 440 V 50/60 Hz	$I_{cm}$	kA	88
jusqu'à 690 V 50/60 Hz	$I_{cm}$	kA	88
Courant assigné de courte durée admissible 50/60 Hz			
$t = 1$ s	$I_{cw}$	kA	42
Pouvoir assigné de coupure en court-circuit $I_{cn}$	$I_{cn}$		
$I_{cu}$ IEC/EN 60947 cycle d'essai O-t-CO			
jusqu'à 240 V 50/60 Hz	$I_{cu}$	kA	42
jusqu'à 440 V 50/60 Hz	$I_{cu}$	kA	42
jusqu'à 690 V 50/60 Hz	$I_{cu}$	kA	42
$I_{cs}$ IEC/EN 60947 cycle d'essai O-t-CO-t-CO			
jusqu'à 240 V 50/60 Hz	$I_{cs}$	kA	42
jusqu'à 440 V 50/60 Hz	$I_{cs}$	kA	42
jusqu'à 690 V 50/60 Hz	$I_{cs}$	kA	42
Temps caractéristiques			
Temps de fermeture contrôlée par bobine d'enclenchement		ms	30
Temps total de coupure avec déclencheur à émission de tension		ms	25
Temps de coupure total avec déclencheur à manque de tension		ms	50
Temps de coupure total lors du déclenchement instantané sur court-circuit (jusqu'à extinction complète de l'arc)		ms	$\leq 25$
Longévité mécanique		F	
Longévité mécanique	Cycles de fonctionnement (MARCHE/ARRET)		12500
Longévité mécanique avec maintenance	Cycles de fonctionnement (MARCHE/ARRET)		20000
Longévité électrique	Cycles de fonctionnement (MARCHE/ARRET)		10000
Longévité électrique avec maintenance	Cycles de fonctionnement (MARCHE/ARRET)		10000
Fréquence de manœuvres max.	Man./h		60
Puissance dissipée sous le courant assigné $I_n$			
Appareils fixes		W	235

## Poids

Appareils fixes			
Tripolaires		kg	19
Tétrapolaires		kg	24

## Sections raccordables

Barre Cu			
Appareils fixes			
Conducteurs noirs		mm	2 x 5 x 100

Appareils débrochables			
Conducteurs noirs		mm	2 x 5 x 100
			Il s'agit de valeurs utilisées dans les installations particulières. Les valeurs dépendent de la température régnant autour du disjoncteur et subissant les influences de la température ambiante, du degré de protection (IP), de la hauteur d'installation, des cloisons et éventuellement de la ventilation externe. De ce fait, selon la configuration de l'installation, il peut résulter un déclassement ("derating"), compensable par une augmentation de section. Des indications exactes peuvent être données par les essais d'échauffement au niveau de chaque installation.
			Courant ininterrompu admissible pour les disjoncteurs utilisés à différentes températures dans une même installation. Les températures intérieures escomptées peuvent être estimées sur la base des directives IEC applicables.
Remarques			Module voltmètre externe IZMX-DTP-PTM requis

## Vérification de la conception selon IEC/EN 61439

Caractéristiques techniques pour la vérification de la conception			
Courant assigné d'emploi pour indication de la puissance dissipée	$I_n$	A	1600
Puissance dissipée du matériel, fonction du courant	$P_{vid}$	W	235
Température d'emploi min.		°C	-25
Température d'emploi max.		°C	70
Certificat d'homologation IEC/EN 61439			
10.2 Résistance des matériaux et des pièces			
10.2.2 Résistance à la corrosion			
			Les exigences de la norme produit sont respectées.
10.2.3.1 Résistance à la chaleur de l'enveloppe			
			Les exigences de la norme produit sont respectées.
10.2.3.2 Résistance Matières isolantes Chaleur normale			
			Les exigences de la norme produit sont respectées.
10.2.3.3 Résistance Matières isolantes Chaleur exceptionnelle			
			Les exigences de la norme produit sont respectées.
10.2.4 Résistance aux UV			
			Les exigences de la norme produit sont respectées.
10.2.5 Elevation			
			Sans objet du fait que l'ensemble de l'appareillage doit être évalué.
10.2.6 Essai de choc			
			Sans objet du fait que l'ensemble de l'appareillage doit être évalué.
10.2.7 Inscriptions			
			Les exigences de la norme produit sont respectées.
10.3 Degré de protection des enveloppes			
			Sans objet du fait que l'ensemble de l'appareillage doit être évalué.
10.4 Distances d'isolement et lignes de fuite			
			Les exigences de la norme produit sont respectées.
10.5 Protection contre les chocs électriques			
			Sans objet du fait que l'ensemble de l'appareillage doit être évalué.
10.6 Montage de matériel			
			Sans objet du fait que l'ensemble de l'appareillage doit être évalué.
10.7 Circuits électriques et raccordements internes			
			Sous la responsabilité du tableautier.
10.8 Raccordements pour conducteurs passés de l'extérieur			
			Sous la responsabilité du tableautier.
10.9 Propriétés d'isolement			
10.9.2 Tension de tenue à fréquence industrielle			
			Sous la responsabilité du tableautier.
10.9.3 Tension de tenue aux chocs			
			Sous la responsabilité du tableautier.
10.9.4 Test d'enveloppes en matière isolante			
			Sous la responsabilité du tableautier.
10.10 Echauffement			
			Le calcul de l'échauffement est sous la responsabilité du tableautier. Eaton fournit les données de puissance dissipée des appareils.
10.11 Tenue aux courts-circuits			
			Sous la responsabilité du tableautier. Les spécifications des appareils doivent être respectées.
10.12 Compatibilité électromagnétique			
			Sous la responsabilité du tableautier. Les spécifications des appareils doivent être respectées.
10.13 Fonctionnement mécanique			
			Au niveau de l'appareil, les conditions requises sont remplies dans la mesure où les instructions de la notice de montage (IL) sont prises en compte.

## Caractéristiques techniques ETIM 6.0

Commutateurs basse tension (EG000017) / Disjoncteur pour protection de transformateurs, de générateurs et d'installations (EC000228)			
Electricité, Electronique, Automatisation et Commande / Technique de commutation basse tension / Interrupteur de puissance (BT, < 1 kV) / Interrupteur de puissance de protection de transformateur, générateur et système (ecl@ss8.1-27-37-04-09 [AJZ716010])			
courant permanent nominal lu		A	1600
tension assignée		V	690 - 690
courant de commutation de court-circuit limite nominal Icu à 400 V, 50 Hz		kA	42
réglage de courant du déclencheur de surcharge		A	800 - 1600
plage de réglage du déclencheur de court-circuit retardé de courte durée		A	3200 - 16000
plage de réglage du déclencheur de court-circuit non retardé		A	3200 - 19200
protection intégrée contre les mises à la terre accidentelles			non

type de raccordement du circuit principal		raccordement par rail
type de construction de l'appareil		technique d'encastrement fixe pour appareil encastré
adapté à un montage de profilés chapeaux		non
montage de profilés chapeaux en option		non
nombre de contacts auxiliaires à ouverture		0
nombre de contacts auxiliaires à fermeture		0
nombre de contacts auxiliaires à deux directions		2
relais de signalisation de déclenchement disponible		oui
avec déclencheur à sous-tension		non
nombre de pôles		4
position du raccordement de circuit principal		arrière
finition de l'élément d'actionnement		contact à poussoir
appareil complet avec unité de protection		oui
commande motorisée intégrée		non
commande motorisée en option		oui
classe de protection (IP)		IP20