

Тип **IZM20N4-A10W**
Каталог № **123311**

Программа поставок

Ассортимент			Открытые силовые выключатели/силовые разъединители
Ассортимент			Открытый силовой выключатель
Диапазон тока			4000 до 6300 А
Защитная функция			Защита установок
Метод монтажа			Выдвижной вариант монтажа
Типоразмер			IZM20
Стандарт/сертификат			IEC
Количество полюсов			4-полюсн.
Класс защиты			IP20, IP55 с защитным кожухом, IP41 с уплотнителем двери
Расчетный рабочий ток = измеренный ток длительной нагрузки	$I_n = I_u$	А	1000
Расчетная предельная разрывная способность при коротком замыкании до 440В/690В 42/42	I_{cu}	кА	65
Расчетная рабочая разрывная способность при коротком замыкании до 440В/690В 42/42	I_{cs}	кА	65
Расцепители перегрузки мин.	I_r	А	400
Расцепители перегрузки макс.	I_r	А	1000
без задержки	$I_i = I_n \times \dots$		2 - 10



указания Включая главные подключения с обратной стороны и подключения контрольных проводов в соответствии с заказанными опциями.

Примечание относительно изделия

Кассета заказывается отдельно.

Технические характеристики

Общая информация

Стандарты и предписания			IEC/EN 60947
Температура окружающей среды			
Хранение	θ	°C	-40 - +70 (устройства с ЖК-экраном -20 - +70)
Эксплуатация (открыто)		°C	-25 - +70 (устройства с ЖК-экраном -20 - +70)
установочное положение			
категория применения			В
Класс защиты			IP20, IP55 с защитным кожухом, IP41 с уплотнителем двери
Направление подвода питания			любая

Цели главного тока

Расчетный рабочий ток = измеренный ток длительной нагрузки	$I_n = I_u$	А	1000
Измеренный ток длительной нагрузки при 50 °C	I_u	А	1000
Измеренный ток длительной нагрузки при 60 °C	I_u	А	1000

Измеренный ток длительной нагрузки при 70 °С	I_u	A	1000
Номинальная устойчивость к импульсу	U_{imp}	В перем. тока	8000
Номинальное напряжение	U_e	В перем. тока	690
Ввод в ИТ-сеть до $U = 440$ В	I_{IT}	кА	21
Категория перенапряжения / степень загрязнения			III/3
Номинальные выдерживаемые напряжения изоляции	U_i	В	1000

Коммутационная способность

Расчетный ток короткого замыкания при включении	I_{cm}		
до 440 В 50/60 Гц	I_{cm}	кА	136
до 690 В 50/60 Гц	I_{cm}	кА	137
Номинальная устойчивость к токовым нагрузкам при коротком замыкании 50/60 Гц			
$t = 1$ с	I_{cw}	кА	65
$t = 3$ с	I_{cw}	кА	40
Расчетная разрывная способность при коротком замыкании I_{cn}	I_{cn}		
IEC/EN 60947 очередность включения I_{cu} 0-t-CO			
до 240 В 50/60 Гц	I_{cu}	кА	65
до 440 В 50/60 Гц	I_{cu}	кА	65
до 690 В 50/60 Гц	I_{cu}	кА	65
IEC/EN 60947 очередность включения I_{cs} 0-t-CO-t-CO			
до 240 В 50/60 Гц	I_{cs}	кА	65
до 440 В 50/60 Гц	I_{cs}	кА	65
до 690 В 50/60 Гц	I_{cs}	кА	65
Время переключения			
Время включения на включающую катушку		мс	30
Время выключения		мс	40
Общее время отключения через расцепитель рабочих токов		мс	35
Общее время отключения через расцепитель минимального напряжения		мс	35/70
Общее время отключения при расцеплении короткого замыкания без задержки (вплоть до полного гашения электрической дуги)		мс	≤ 35
максимальная частота коммутаций	Переключени: ч		60
Потеря мощности для расчетного тока при I_n			
Фиксированная установка		W	70
Выдвижной вариант монтажа (выключатель с кассетой)		W	140

Вес

Фиксированная установка			
3-полюсн.		кг	43
4-полюсн.		кг	54
Выдвижной вариант монтажа			
3-полюсн.		кг	48
4-полюсн.		кг	62
Пустая кассета			
3-полюсн.		кг	34
4-полюсн.		кг	38

Поперечные сечения соединения

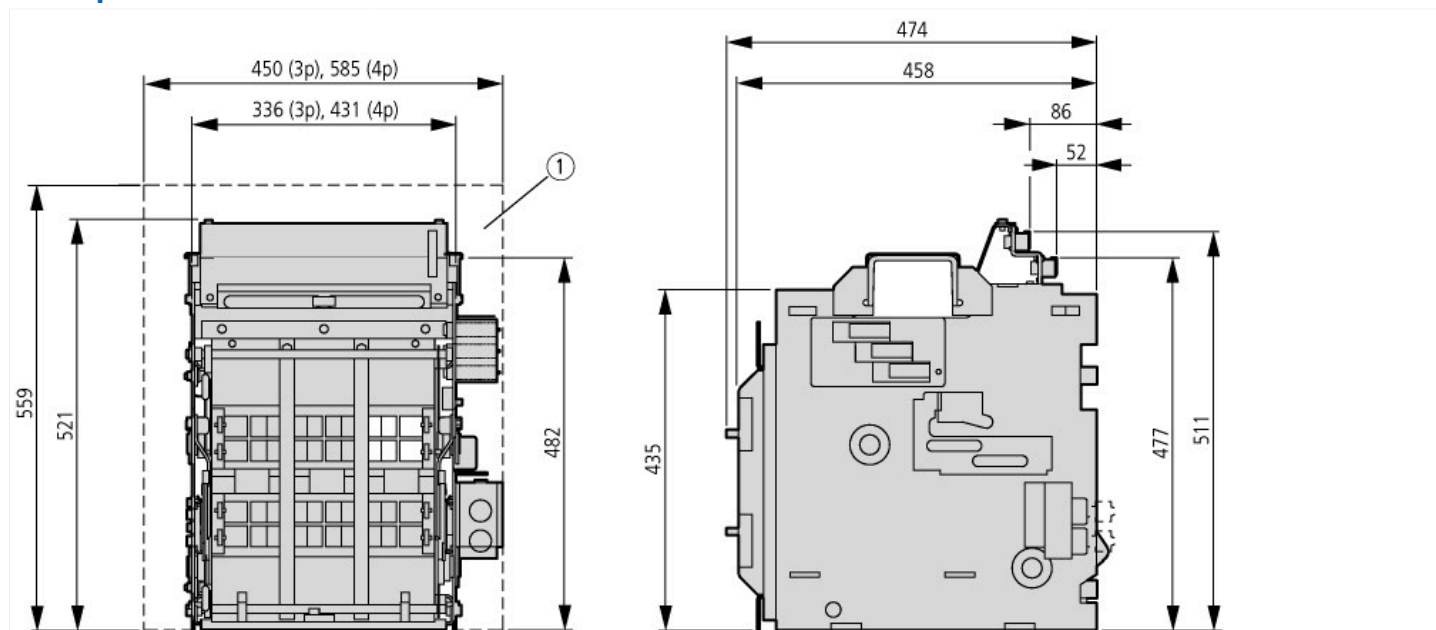
медная шина			
Фиксированная установка			
черный		мм	2 x 5 x 60
Выдвижной вариант монтажа			
черный		мм	2 x 5 x 60
			Допустимый ток длительной нагрузки автоматических выключателей, применяемых при различных температурах в пределах одного коммутационного оборудования. Ожидаемые внутренние температуры могут быть оценены согласно соответствующим стандартам и положениям IEC.
Прочие технические характеристики (каталог для перелистывания)			Характеристики расцепления защиты установок

Bauartnachweis nach IEC/EN 61439

Технические характеристики для подтверждения типа конструкции

Мин. рабочая температура	°C	-25
Макс. рабочая температура	°C	70

Размеры



① рекомендуемый минимальный размер корпуса (изображён без соблюдения масштаба)

Дополнительная информация о продуктах (ссылки)

Характеристики расцепления защиты установок

<http://de.ecat.moeller.net/flip-cat/?edition=HPLTEv1&startpage=18.56>

Указания по характеристикам расцепления

<http://de.ecat.moeller.net/flip-cat/?edition=HPLTEv1&startpage=18.59>