



Typ **IZM20B3-U12W**  
 Katalog Nr. **123174**

### Lieferprogramm

|   |                             |    |   |
|---|-----------------------------|----|---|
| Sortiment   |                             |    | Offene Leistungsschalter/Lasttrennschalter              |
| Sortiment   |                             |    | Offener Leistungsschalter                               |
| Strombereich  |                             |    | 4000 bis 6300 A   |
| Schutzfunktion  |                             |    | Universalschutz   |
| Einbautechnik   |                             |    | Ausfahrttechnik   |
| Baugröße  |                             |    | IZM20   |
| Norm/Zulassung  |                             |    | IEC   |
| Polzahl   |                             |    | 3-polig   |
| Schutzart   |                             |    | IP20, IP55 mit Schutzhaube, IP41 mit Türdichtungsrahmen |
| Bemessungsstrom = Bemessungsdauerstrom  | $I_n = I_u$                 | A  | 1250  |
| Bemessungsgrenzkurzschlussausschaltvermögen bis 440V/690V 42/42   | $I_{cu}$                    | kA | 50  |
| Bemessungsbetriebskurzschlussausschaltvermögen bis 440V/690V 42/42  | $I_{cs}$                    | kA | 50  |
| Überlastauslöser min.   | $I_r$                       | A  | 500   |
| Überlastauslöser max.   | $I_r$                       | A  | 1250  |
| unverzögert   | $I_i = I_n \times \dots$    |    | 2 - 10, OFF   |
|                           |                             |    |   |
| verzögert   | $I_{sd} = I_r \times \dots$ |    | 2 - 10  |
|                         |                             |    |   |
| <b>Hinweise</b>   |                             |    |   |
| Einschließlich rückseitigen Hauptanschlüssen und Steuerleitungsanschlüssen gemäß den bestellten Optionen. |                             |    |   |
| Kassette muss separat bestellt werden.  |                             |    |   |

### Technische Daten

#### Allgemeines

|                           |          |    |  |
|---------------------------|----------|----|--|
| Normen und Bestimmungen   |          |    | IEC/EN 60947   |
| Umgebungstemperatur       |          |    |  |
| Lagerung                  | $\theta$ | °C | -40 - +70 (Geräte mit LCD-Display -20 - +70)   |
| Betrieb (offen)           |          | °C | -25 - +70 (Geräte mit LCD-Display -20 - +70)   |
| Einbaulage                |          |    |  |
| Gebrauchskategorie        |          |    | B  |
| Schutzart                 |          |    | IP20, IP55 mit Schutzhaube, IP41 mit Türdichtungsrahmen                              |
| Energie-Einspeiserichtung |          |    | beliebig   |

#### Hauptstrombahnen

|  |             |   |      |
|--|-------------|---|------|
| Bemessungsstrom = Bemessungsdauerstrom | $I_n = I_u$ | A | 1250 |
| Bemessungsdauerstrom bei 50 °C         | $I_u$       | A | 1250 |

|   |           |      |       |
|---|-----------|------|-------|
| Bemessungsdauerstrom bei 60 °C            | $I_u$     | A    | 1100  |
| Bemessungsdauerstrom bei 70 °C            | $I_u$     | A    | 1000  |
| Bemessungsstoßspannungsfestigkeit         | $U_{imp}$ | V AC | 8000  |
| Bemessungsbetriebsspannung                | $U_e$     | V AC | 690   |
| Einsatz in IT-Netz bis U = 440 V          | $I_{IT}$  | kA   | 21    |
| Überspannungskategorie/Verschmutzungsgrad |           |      | III/3 |
| Bemessungsisolationsspannung              | $U_i$     | V    | 1000  |

## Schaltvermögen

|  |                |    |       |
|--|----------------|----|-------|
| Bemessungskurzschlusseinschaltvermögen   | $I_{cm}$       |    |       |
| bis 440 V 50/60 Hz   | $I_{cm}$       | kA | 105   |
| bis 690 V 50/60 Hz   | $I_{cm}$       | kA | 105   |
| Bemessungskurzzeitstromfestigkeit 50/60 Hz   |                |    |       |
| t = 1 s  | $I_{cw}$       | kA | 50    |
| Bemessungskurzschlussausschaltvermögen $I_{cn}$  | $I_{cn}$       |    |       |
| IEC/EN 60947 Schaltfolge $I_{cu}$ 0-t-CO   |                |    |       |
| bis 240 V 50/60 Hz   | $I_{cu}$       | kA | 50    |
| bis 440 V 50/60 Hz   | $I_{cu}$       | kA | 50    |
| bis 690 V 50/60 Hz   | $I_{cu}$       | kA | 50    |
| IEC/EN 60947 Schaltfolge $I_{cs}$ 0-t-CO-t-CO  |                |    |       |
| bis 240 V 50/60 Hz   | $I_{cs}$       | kA | 50    |
| bis 440 V 50/60 Hz   | $I_{cs}$       | kA | 50    |
| bis 690 V 50/60 Hz   | $I_{cs}$       | kA | 50    |
| Schaltzeiten   |                |    |       |
| Einschaltzeit über Einschaltspule  |                | ms | 30    |
| Ausschaltzeiten  |                | ms | 40    |
| Gesamtausschaltzeit über Arbeitsstromauslöser  |                | ms | 35    |
| Gesamtausschaltzeit über Unterspannungsauslöser  |                | ms | 35/70 |
| Gesamtausschaltzeit bei unverzögerter Kurzschlussauslösung (bis zur völligen Lichtbogenlöschung) |                | ms | ≤ 35  |
| maximale Schalthäufigkeit  | Schaltspiele/h |    | 60    |
| Verlustleistung bei Bemessungsstrom $I_n$  |                |    |       |
| Festeinbau   |                | W  | 150   |
| Ausfahrttechnik (Schalter mit Kassette)  |                | W  | 260   |

## Gewicht

|                 |  |    |    |
|-----------------|--|----|----|
| Festeinbau      |  |    |    |
| 3-polig         |  | kg | 43 |
| 4-polig         |  | kg | 54 |
| Ausfahrttechnik |  |    |    |
| 3-polig         |  | kg | 48 |
| 4-polig         |  | kg | 62 |
| Leerkassette    |  |    |    |
| 3-polig         |  | kg | 34 |
| 4-polig         |  | kg | 38 |

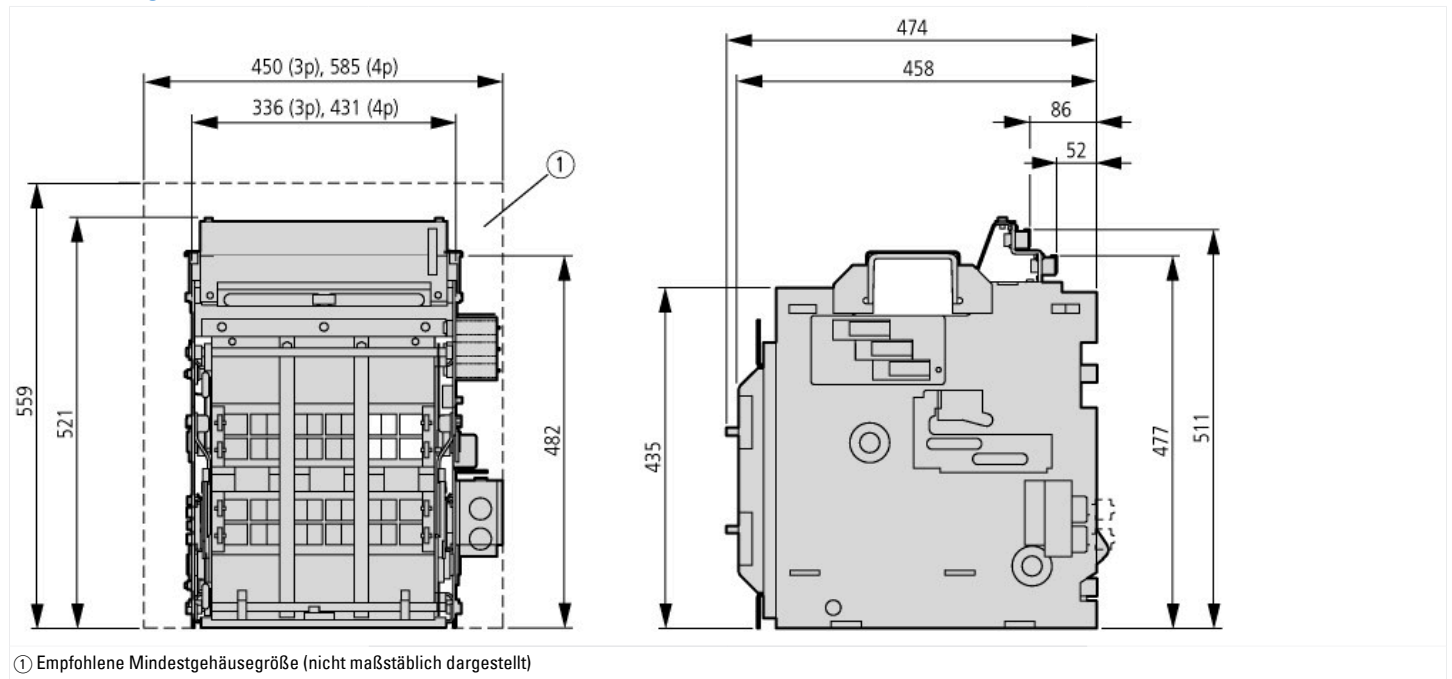
## Anschlussquerschnitte

|   |  |    |  |
|---|--|----|--|
| Cu-Schiene                                |  |    |  |
| Festeinbau                                |  |    |  |
| schwarz                                   |  | mm | 2 x 5 x 80   |
| Ausfahrttechnik                           |  |    |  |
| schwarz                                   |  | mm | 2 x 5 x 80   |
|   |  |    | Zulässiger Dauerstrom für Leistungsschalter, die bei unterschiedlichen Temperaturen innerhalb einer Schaltanlage eingesetzt werden. Die zu erwartenden Innentemperaturen können gemäß den einschlägigen IEC-Vorschriften abgeschätzt werden. |
| Weitere Technische Daten (Blätterkatalog) |  |    | Auslösekennlinien Universal-/Selektivschutz<br>Hinweise zu Auslösekennlinien   |

## Daten für Bauartnachweis nach IEC/EN 61439

|                                     |    |     |
|-------------------------------------|----|-----|
| Technische Daten für Bauartnachweis |    |     |
| Betriebsumgebungstemperatur min.    | °C | -25 |
| Betriebsumgebungstemperatur max.    | °C | 70  |

## Abmessungen



## Weitere Produktinformationen (Verlinkungen)

|   |   |
|---|---|
| Auslösekennlinien Universal-/Selektivschutz | <a href="http://de.ecat.moeller.net/flip-cat/?edition=HPLTEv1&amp;startpage=18.57">http://de.ecat.moeller.net/flip-cat/?edition=HPLTEv1&amp;startpage=18.57</a> |
| Hinweise zu Auslösekennlinien               | <a href="http://de.ecat.moeller.net/flip-cat/?edition=HPLTEv1&amp;startpage=18.59">http://de.ecat.moeller.net/flip-cat/?edition=HPLTEv1&amp;startpage=18.59</a> |