

Induttanza di rete, AC, 3p, 10A, 2,94mH, 550V 50/60 Hz

Tipo DX-LN3-010
Catalog No. 269502
Eaton Catalog No. DX-LN3-010

Programma di fornitura

Assortimento			Accessori
accessori			induttanza di rete
Descrizione			trifase
utilizzo con			DE1, DE11, DC1, DA1, SVX, SPX
max. alimentazione ammessa		V AC	550 V + 0% (50/60 Hz)
Corrente nominale d'impiego	I_e	A	10
Induttanza	l	mH	2.94
Dissipazione massima	P_v	W	33

Dati tecnici

Generalità

Conformità alle norme			IEC/EN 61558-2-20-2000, VDE 0570 Teil 2-20/2001-04, UL, CSA
Temperatura di esercizio		°C	-25 - +40, fino a 70 con riduzione di corrente (vedi nota)
Temperatura di stoccaggio	θ	°C	-25 - +85
Resistenza agli urti		g	11 ms ² /15 3 urti
Resistenza alle vibrazioni		g	1 (0 - 150 Hz)
Vibrazioni			0,35 mm a 10 - 55 Hz
Altitudine		mm	0 - 1000 s.l.m., fino a 5000 con riduzione della corrente (vedi nota)
Posizione di montaggio			verticale diritto, appeso orizzontale
Intercapedini di montaggio		mm	< 50
Grado di protezione			IP20 (morsetti di collegamento)
Durata d'inserzione		% durata di inserzione	100
Peso		kg	2.2

Dati elettrici

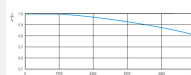
Tensione nominale d'impiego			3 AC 400 V
Massima tensione di collegamento		V AC	550 V + 0% (50/60 Hz)
Frequenza d'impiego	f	Hz	50/60
Classe d'isolamento			B
Corrente nominale d'impiego	I_e	A	10
Induttanza	l	mH	2.94
Dissipazione massima	P_v	W	33
Caduta di tensione	U_k	%	4

Collegamento

Morsetti di collegamento			✓
Bulloni PE			✓
Morsetto		mm ²	4
Morsetto		AWG	20 - 10
Coppia di serraggio		Nm	0.8

Note

Per l'altezza d'installazione vale quanto segue: derating con riferimento alla corrente nominale I_e :



Verifiche di progetto secondo IEC/EN 61439

Dati tecnici per verifiche di progetto			
Corrente nominale d'impiego per i dati relativi alla dissipazione	I_n	A	10
Dissipazione per polo, in funzione della corrente	P_{vid}	W	0
Dissipazione dell'apparecchio, in funzione della corrente	P_{vid}	W	33
Dissipazione statica, indipendente dalla corrente	P_{vs}	W	0
Potere di dissipazione	P_{ve}	W	0
Temperatura ambiente di servizio min.		°C	-25
Temperatura ambiente di servizio max.		°C	40
Verifiche di progetto IEC/EN 61439			
10.2 Idoneità di materiali e componenti			
10.2.2 Resistenza alla corrosione			I requisiti della norma di prodotto sono soddisfatti.
10.2.3.1 Resistenza dell'involucro al calore			I requisiti della norma di prodotto sono soddisfatti.
10.2.3.2 Resistenza dei materiali isolanti a livelli di calore normale			I requisiti della norma di prodotto sono soddisfatti.
10.2.3.3 Resistenza dei materiali isolanti a livelli di calore straordinari			I requisiti della norma di prodotto sono soddisfatti.
10.2.4 Resistenza all'irradiazione UV			I requisiti della norma di prodotto sono soddisfatti.
10.2.5 Sollevamento			Non pertinente dal momento che l'intero quadro elettrico deve essere valutato.
10.2.6 Prova d'urto			Non pertinente dal momento che l'intero quadro elettrico deve essere valutato.
10.2.7 Diciture			I requisiti della norma di prodotto sono soddisfatti.
10.3 Grado di protezione degli involucri			Non pertinente dal momento che l'intero quadro elettrico deve essere valutato.
10.4 Vie di dispersione aerea e superficiale			I requisiti della norma di prodotto sono soddisfatti.
10.5 Protezione contro scosse elettriche			Non pertinente dal momento che l'intero quadro elettrico deve essere valutato.
10.6 Montaggio incassato di apparecchi			Non pertinente dal momento che l'intero quadro elettrico deve essere valutato.
10.7 Circuiti interni e collegamenti			Rientra nella responsabilità del costruttore del quadro elettrico.
10.8 Collegamenti per conduttori introdotti dall'esterno			Rientra nella responsabilità del costruttore del quadro elettrico.
10.9 Caratteristiche d'isolamento			
10.9.2 Rigidità dielettrica a frequenza di rete			Rientra nella responsabilità del costruttore del quadro elettrico.
10.9.3 Tensione di tenuta a impulso			Rientra nella responsabilità del costruttore del quadro elettrico.
10.9.4 Verifica di involucri in materiale isolante			Rientra nella responsabilità del costruttore del quadro elettrico.
10.10 Riscaldamento			Il calcolo del surriscaldamento rientra nella responsabilità del costruttore del quadro elettrico. Eaton fornisce i dati relativi alla dissipazione delle apparecchiature.
10.11 Resistenza al corto circuito			Rientra nella responsabilità del costruttore del quadro elettrico. Rispettare i valori predefiniti delle apparecchiature.
10.12 EMC			Rientra nella responsabilità del costruttore del quadro elettrico. Rispettare i valori predefiniti delle apparecchiature.
10.13 Funzione meccanica			Per l'apparecchio i requisiti sono soddisfatti rispettando le indicazioni delle istruzioni per il montaggio (IL).

Dati tecnici secondo ETIM 7.0

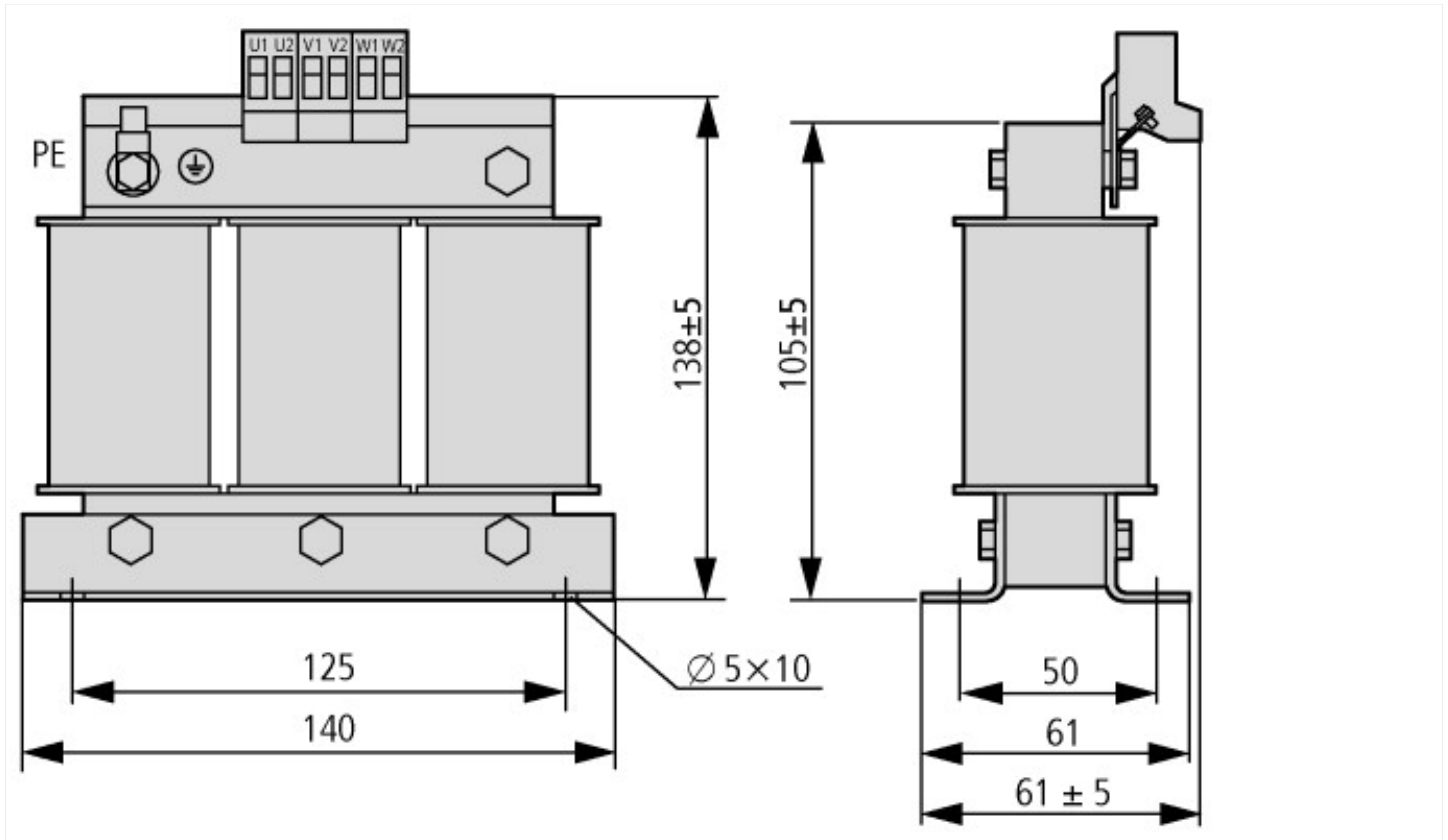
apparecchi elettrici a bassa tensione (EG000017) / bobina per bassa tensione (EC002563)			
Tecnica Di Ar., Elettr., Energia, Tecn. Di Comm., Rete E Proc. Di Conduttura / Electronic coil and filter / Electronic choke coil / Electronic choke coil (unspecified) (ecl@ss10.0.1-27-42-01-90 [ADJ199007])			
adatto come bobina anti-interferenza			no
adatto come bobina di rete			si
adatto come bobina di commutazione			no
adatto come bobina di spianamento			no
adatto come bobina d'uscita			no
numero di poli lato primario			3
frequenza di clock nominale		kHz	0
frequenza d'esercizio nominale		Hz	50 - 60
max. tensione d'esercizio nominale Ue		V	550
corrente nominale per AC		A	10 - 10
max. corrente d'esercizio (Ith) per tensione d'esercizio DC		A	10
induttività nominale		mH	2.94
grado di protezione (IP)			IP20
tensione di corto circuito relativa Uk		%	4

frequenza di risonanza	Hz	0
tipo di protezione (NEMA)		altri

Approvazioni

Product Standards		UL 508C; CSA-C22.2 No. 14; IEC/EN61800-3; IEC/EN61800-5; CE marking
UL File No.		E167225
UL Category Control No.		XPTQ2, XPTQ8
CSA File No.		UL report applies to both US and Canada
North America Certification		UL listed, certified by UL for use in Canada
Specially designed for North America		No
Suitable for		Branch circuits
Max. Voltage Rating		1~ 240 V AC IEC: TN-S UL/CSA: "Y" (Solidly Grounded Wey), 3~ 240 V AC IEC: TN-S UL/CSA: "Y" (Solidly Grounded Wey), 3~ 480 V AC IEC: TN-S UL/CSA: "Y" (Solidly Grounded Wey)
Degree of Protection		IEC: IP20

Dimensioni



Ulteriori informazioni sul prodotto (link)

IL00906001Z Reattanze induttive di linea e induttanze lato motore

IL00906001Z Reattanze induttive di linea e induttanze lato motore ftp://ftp.moeller.net/DOCUMENTATION/AWA_INSTRUCTIONS/IL00906003Z2018_05.pdf

MN04020003Z Convertitore di frequenza DC1, manuale Installazione

MN04020003Z Frequenzumrichter DC1, Installationshandbuch - Deutsch ftp://ftp.moeller.net/DOCUMENTATION/AWB_MANUALS/MN04020003Z_DE.pdf

MN04020003Z DC1 variable frequency drives, Installation manual - English ftp://ftp.moeller.net/DOCUMENTATION/AWB_MANUALS/MN04020003Z_EN.pdf

MN04020003Z Frekvenční měnič DC1, manuál Instalace - čeština ftp://ftp.moeller.net/DOCUMENTATION/AWB_MANUALS/MN04020003Z_CZ.pdf

MN04020003Z Convertitore di frequenza DC1, manuale Installazione - italiano ftp://ftp.moeller.net/DOCUMENTATION/AWB_MANUALS/MN04020003Z_IT.pdf

MN04020005Z Convertitore di frequenza DA1, manuale Installazione

MN04020005Z Frequenzumrichter DA1, Installationshandbuch - Deutsch ftp://ftp.moeller.net/DOCUMENTATION/AWB_MANUALS/MN04020005Z_DE.pdf

MN04020005Z DA1 variable frequency drives, Installation manual - English ftp://ftp.moeller.net/DOCUMENTATION/AWB_MANUALS/MN04020005Z_EN.pdf

MN04020005Z Convertitore di frequenza DA1,
manuale Installazione - italiano

ftp://ftp.moeller.net/DOCUMENTATION/AWB_MANUALS/MN04020005Z_IT.pdf

CA04020001Z-DE Catalogo assortimento:
Motori efficienti, avviamento e controllo di
motori

http://www.eaton.eu/DE/ecm/groups/public/@pub/@europe/@electrical/documents/content/pct_1095238_de.pdf