



Силовые разъединители; 4р; 160А; типоразмер 2

Тип **LN2-4-160-I**
Каталог № **112005**

Abbildung ähnlich

Программа поставок

Ассортимент			Силовые разъединители
Защитная функция			Силовые разъединители / главные выключатели
Стандарт/сертификат			IEC
Метод монтажа			Фиксированная установка
Типоразмер			LN2
Описание			Свойства главного переключателя, включая необходимость согласно IEC/EN 60204 и VDE 0113. Характеристики разъединителей согласно IEC/EN 60947-3 и VDE 0660. Защита от прикосновения согласно VDE 0160 часть 100.
Количество полюсов			4-полюсн.
Стандартное оснащение			Винтовое соединение
Коммутационные положения			I, +, 0
Расчетный рабочий ток = измеренный ток длительной нагрузки	$I_n = I_u$	A	160
Защита от короткого замыкания макс. предохранитель gL		A gL	250

Технические характеристики

Силовые разъединители

Номинальная устойчивость к импульсу	U_{imp}		
Цепи главного тока		B	8000
Цепи вспомогательного тока		B	6000
Номинальное напряжение	U_e	B перем. тока	690
Расчетная частота эксплуатации	f	Гц	50/60
Расчетный рабочий ток = измеренный ток длительной нагрузки	$I_n = I_u$	A	160
Категория перенапряжения / степень загрязнения			III/3
Номинальные выдерживаемые напряжения изоляции	U_i	B	690
Применение в незаземлённых сетях		B	≤ 690

Расчетный ток короткого замыкания при включении

690 В 50/60 Гц	I_{cm}	кА	5.5
----------------	----------	----	-----

Номинальная устойчивость к токовым нагрузкам при коротком замыкании

t = 0,3 с	I_{cw}	кА	3.5
t = 1 с	I_{cw}	кА	3.5

условный расчетный ток короткого замыкания

с входным предохранителем		gG/gL	PN2(N2)-160...250: 250
400/415 В		кА	100
690 В		кА	80
с поствключённым предохранителем		A gG/gL	PN2(N2)-160...250: 250
400/415 В		кА	100
690 В		кА	80

Расчетная включающая и отключающая способность

Расчетный рабочий ток	I_e	A	
415 В	I_e	A	250
690 В	I_e	A	250
415 В	I_e	A	250
690 В	I_e	A	250
Механический срок службы	Переключени:		20000
макс. частота коммутаций		S/h	120

Электрический срок службы

400 В 50/60 Гц	Переключени:	7500
415 В 50/60 Гц	Переключени:	7500
690 В 50/60 Гц	Переключени:	5000
400 В 50/60 Гц	Переключени:	6000
415 В 50/60 Гц	Переключени:	6000
690 В 50/60 Гц	Переключени:	4000
Общее время отказа при коротком замыкании	мс	< 10

Поперечные сечения соединения

Стандартное оснащение			Винтовое соединение
Провода круглого сечения Cu			
Столбчатый зажим			
одножильный		мм ²	1 x (4 - 16) 2 x (4 - 16)
многожильный		мм ²	1 x (25 - 185) 2 x (25 - 70)
Тоннельная клемма			
одножильный		мм ²	1 x (16 - 185)
многожильный			
многожильный		мм ²	1 x (25 - 185)
Винтовое соединение и подключение с задней стороны			
непосредственно на переключателе			
одножильный		мм ²	1 x (4 - 16) 2 x (4 - 16)
многожильный		мм ²	1 x (25 - 185) 2 x (25 - 70)
Ал. провода, мед. кабели			
Клемма туннельного типа			
одножильный		мм ²	1 x 16
многожильный			
многожильный		мм ²	1 x (25 - 185)
Винтовое соединение и подключение с задней стороны			
Медная полоса, перфорированная	мин.	мм	2 x 16 x 0,8
Медная полоса, перфорированная	макс.	мм	10 x 16 x 0,8
Медная полоса (количество сегментов x ширина x толщина сегмента)			
Столбчатый зажим			
	мин.	мм	2 x 9 x 0,8
	макс.	мм	10 x 16 x 0,8
Винтовое соединение и подключение с задней стороны			
Медная полоса, перфорированная	мин.	мм	2 x 16 x 0,8
Медная полоса, перфорированная	макс.	мм	10 x 16 x 0,8
Медная шина (ширина x толщина)	мм		
Винтовое соединение и подключение с задней стороны			
Винтовое соединение			M8
непосредственно на переключателе			
	мин.	мм	16 x 5
	макс.	мм	20 x 5
Управляющие провода			
		мм ²	1 x (0,75 - 2,5) 2 x (0,75 - 1,5)

Bauartnachweis nach IEC/EN 61439

Технические характеристики для подтверждения типа конструкции			
Номинальный ток для указания потери мощности	I _n	A	160
Потеря мощности оборудования, в зависимости от тока	P _{vid}	W	19.6608
Проверка конструкции IEC/EN 61439			
10.2 твёрдость материалов и деталей			

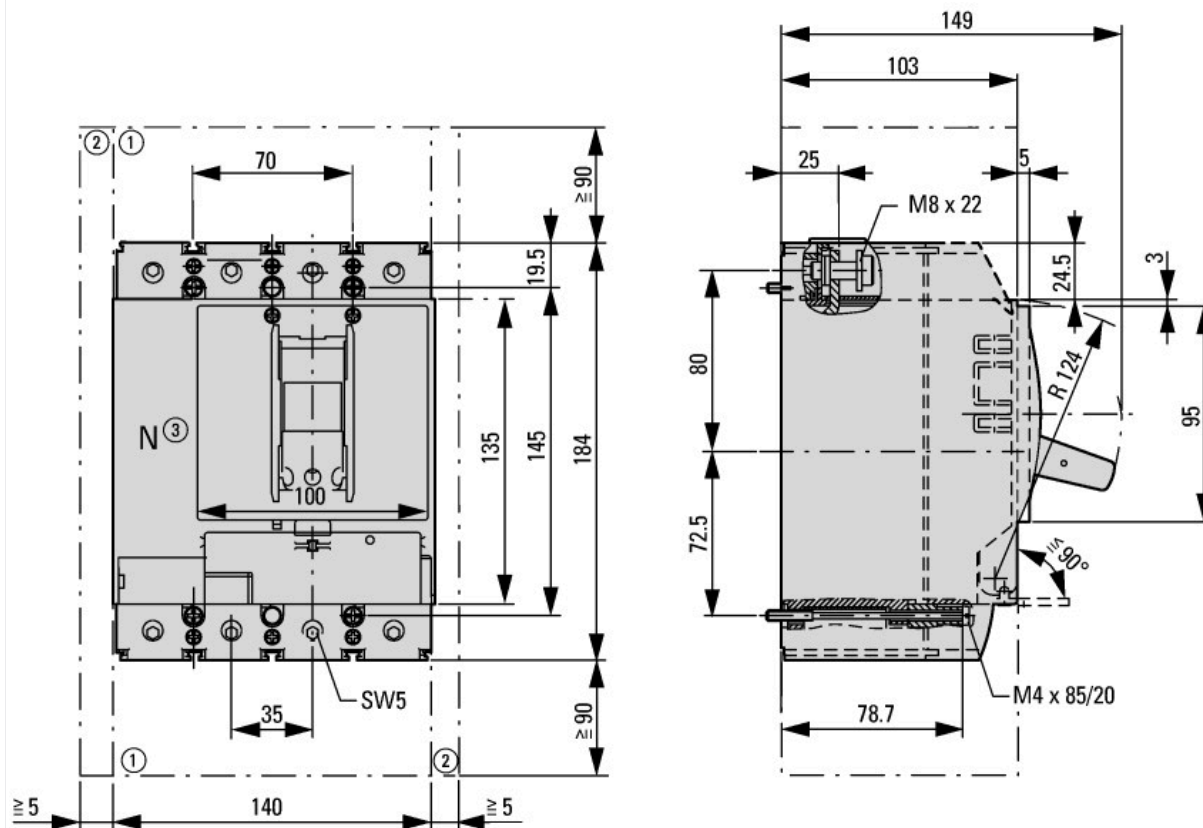
10.2.2 Коррозионная стойкость		Требования производственного стандарта выполнены.
10.2.3.1 Нагревостойкость изоляции		Требования производственного стандарта выполнены.
10.2.3.2 Сопротивление изоляционных материалов при обычном нагреве		Требования производственного стандарта выполнены.
10.2.3.3 Сопротивление изоляционных материалов при сильном нагреве		Требования производственного стандарта выполнены.
10.2.4 Устойчивость к ультрафиолетовому излучению		Требования производственного стандарта выполнены.
10.2.5 Подъём		Не имеет значения, поскольку необходимо оценить всё коммутационное оборудование.
10.2.6 Испытание на удар		Не имеет значения, поскольку необходимо оценить всё коммутационное оборудование.
10.2.7 Ярлыки		Требования производственного стандарта выполнены.
10.3 Класс защиты изоляции		Не имеет значения, поскольку необходимо оценить всё коммутационное оборудование.
10.4 Воздушные промежутки и пути утечки тока		Требования производственного стандарта выполнены.
10.5 Защита от удара электрическим током		Не имеет значения, поскольку необходимо оценить всё коммутационное оборудование.
10.6 Монтаж оборудования		Не имеет значения, поскольку необходимо оценить всё коммутационное оборудование.
10.7 Внутренние электрические цепи и соединения		Находится в сфере ответственности компании, монтирующей распределительные устройства.
10.8 Подключения проводов, введённых снаружи		Находится в сфере ответственности компании, монтирующей распределительные устройства.
10.9 Свойства изоляции		
10.9.2 Электрическая прочность при рабочей частоте		Находится в сфере ответственности компании, монтирующей распределительные устройства.
10.9.3 Прочность по отношению к импульсному напряжению		Находится в сфере ответственности компании, монтирующей распределительные устройства.
10.9.4 Проверка оболочек кабелей из изолирующего материала		Находится в сфере ответственности компании, монтирующей распределительные устройства.
10.10 Нагрев		Расчёт параметров нагрева находится в сфере ответственности компании, монтирующей распределительные устройства. Компания Eaton указывает данные по потере мощности устройств.
10.11 Стойкость к коротким замыканиям		Находится в сфере ответственности компании, монтирующей распределительные устройства. Соблюдать указания для коммутационных устройств.
10.12 Электромагнитная совместимость		Находится в сфере ответственности компании, монтирующей распределительные устройства. Соблюдать указания для коммутационных устройств.
10.13 Механическая функция		Для устройства требования считаются выполненными, если были соблюдены данные инструкции по монтажу (IL).

Технические характеристики согласно ETIM 7.0

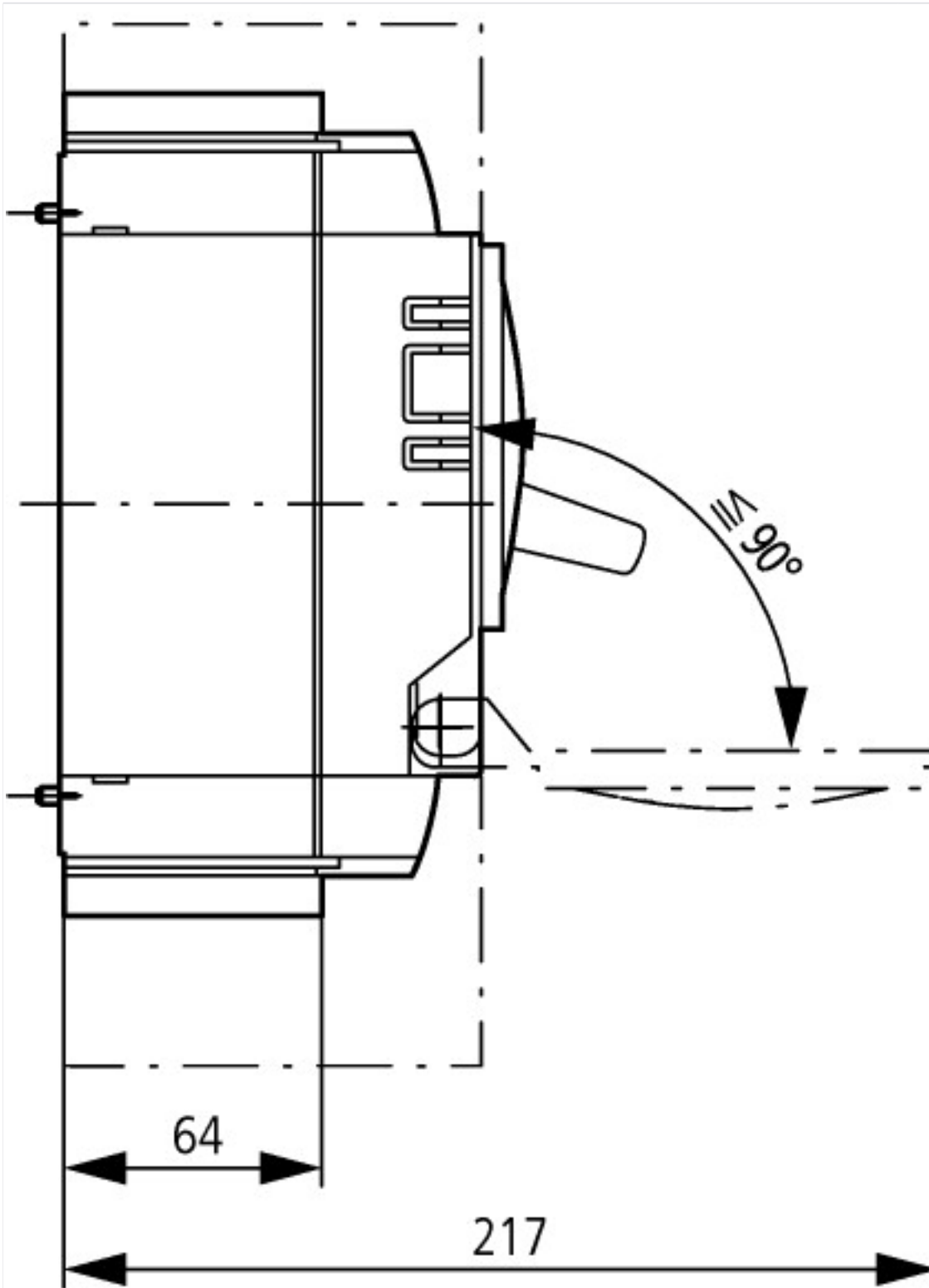
Low-voltage industrial components (EG000017) / Switch disconnecter (EC000216)			
Электротехника, электроника, системы автоматизации / Низковольтная коммутационная техника / Off-load switch, circuit breaker, control switch / Switch disconnector (ec1@ss10.0.1-27-37-14-03 [AKF060013])			
Version as main switch			Yes
Version as maintenance-/service switch			Yes
Version as safety switch			No
Version as emergency stop installation			Yes
Version as reversing switch			No
Number of switches			
Max. rated operation voltage Ue AC	V		400
Rated operating voltage	V		690 - 690
Rated permanent current Iu	A		160
Rated permanent current at AC-23, 400 V	A		
Rated permanent current at AC-21, 400 V	A		0
Rated operation power at AC-3, 400 V	kW		0
Rated short-time withstand current Icw	kA		3.5
Rated operation power at AC-23, 400 V	kW		90
Switching power at 400 V	kW		0
Conditioned rated short-circuit current Iq	kA		100
Number of poles			4

Number of auxiliary contacts as normally closed contact	0
Number of auxiliary contacts as normally open contact	0
Number of auxiliary contacts as change-over contact	0
Motor drive optional	Yes
Motor drive integrated	No
Voltage release optional	Yes
Device construction	Built-in device fixed built-in technique
Suitable for ground mounting	Yes
Suitable for front mounting 4-hole	No
Suitable for front mounting centre	No
Suitable for distribution board installation	Yes
Suitable for intermediate mounting	Yes
Colour control element	Grey
Type of control element	Rocker lever
Interlockable	Yes
Type of electrical connection of main circuit	Screw connection
Degree of protection (IP), front side	IP20
Degree of protection (NEMA)	

Размеры



- ① Воздухоприёмная камера, минимальное расстояние до других деталей
 ② Минимальное расстояние от соседних деталей



Дополнительная информация о продуктах (ссылки)

IL01206012Z Автоматические выключатели LZMB2, силовые разъединители LN2

IL01206012Z Автоматические выключатели LZMB2, силовые разъединители LN2 ftp://ftp.moeller.net/DOCUMENTATION/AWA_INSTRUCTIONS/IL01206012Z2017_05.pdf