



SWD-Steckverbinding für Rundleitung, Stecker, gewinkelt 90°, 8-polig



Powering Business Worldwide™



Typ
Art.-Nr.

SWD4-SM8-67W
116036

Lieferprogramm

Sortiment			SmartWire-DT Zusatzausrüstung
Grundfunktion			Stecker/Buchse
Grundfunktion Zubehör			Steckverbinding
Funktion			Steckverbinder für 8-polige Rundleitungen SWD4...LR8-24
Beschreibung			8-poliger Stecker 90° gewinkelt Lötanschluss
Anbindung an SmartWire-DT			ja
verwendbar für			SWD4-SF8-20 SWD4-SFL8-20

Technische Daten

Allgemeines

Abmessungen (B x H x T)		mm	666666
Einbaulage			beliebig
Verlustleistung	P	W	0
Hinweis zur Verlustleistung			nicht relevant

Mechanische Umgebungsbedingungen

Schutzart (IEC/EN 60529, EN50178, VBG 4)			IP67
--	--	--	------

Klimatische Umgebungsbedingungen

Umgebungstemperatur		°C	
Relative Luftfeuchte		%	
Betauung			Betauung durch geeignete Maßnahmen verhindern

Anschlussmöglichkeiten

Anschluss 1			Stecker M20, 8-polig, Lötanschluss
Anzahl Steckzyklen			≥ 500

Daten für Bauartnachweis nach IEC/EN 61439

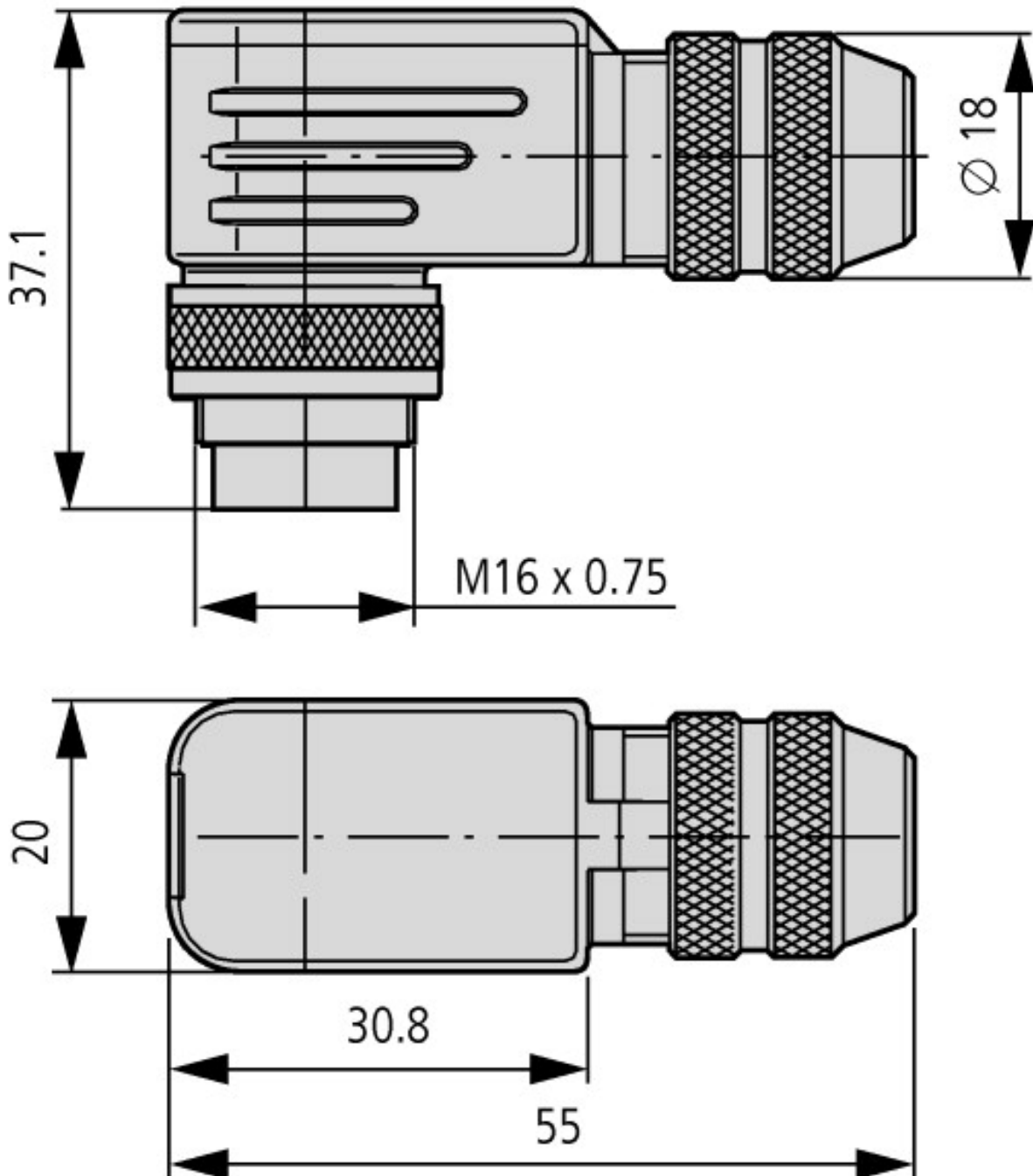
Technische Daten für Bauartnachweis			
Betriebsumgebungstemperatur max.		°C	90
Bauartnachweis IEC/EN 61439			
10.2 Festigkeit von Werkstoffen und Teilen			
10.2.2 Korrosionsbeständigkeit			Anforderungen der Produktnorm sind erfüllt.
10.2.3.1 Wärmebeständigkeit von Umhüllung			Anforderungen der Produktnorm sind erfüllt.
10.2.3.2 Widerstandsfähigkeit Isolierstoffe gewöhnliche Wärme			Anforderungen der Produktnorm sind erfüllt.
10.2.3.3 Widerstandsfähigkeit Isolierstoffe außergewöhnliche Wärme			Anforderungen der Produktnorm sind erfüllt.
10.2.4 Beständigkeit gegen UV-Strahlung			Anforderungen der Produktnorm sind erfüllt.
10.2.5 Anheben			Nicht zutreffend, da die gesamte Schaltanlage bewertet werden muss.
10.2.6 Schlagprüfung			Nicht zutreffend, da die gesamte Schaltanlage bewertet werden muss.
10.2.7 Aufschriften			Anforderungen der Produktnorm sind erfüllt.
10.3 Schutzart von Umhüllungen			Anforderungen der Produktnorm sind erfüllt.
10.4 Luft- und Kriechstrecken			Anforderungen der Produktnorm sind erfüllt.
10.5 Schutz gegen elektrischen Schlag			Nicht zutreffend, da die gesamte Schaltanlage bewertet werden muss.
10.6 Einbau von Betriebsmitteln			Nicht zutreffend, da die gesamte Schaltanlage bewertet werden muss.
10.7 Innere Stromkreise und Verbindungen			Liegt in der Verantwortung des Schaltanlagenbauers.
10.8 Anschlüsse für von außen eingeführte Leiter			Liegt in der Verantwortung des Schaltanlagenbauers.
10.9 Isolationseigenschaften			
10.9.2 Betriebsfrequente Spannungsfestigkeit			Liegt in der Verantwortung des Schaltanlagenbauers.
10.9.3 Stoßspannungsfestigkeit			Liegt in der Verantwortung des Schaltanlagenbauers.
10.9.4 Prüfung von Umhüllungen aus Isolierstoff			Liegt in der Verantwortung des Schaltanlagenbauers.

10.10 Erwärmung		Erwärmungsberechnung liegt in der Verantwortung des Schaltanlagenbauers. Eaton liefert die Daten zur Verlustleistung der Geräte.
10.11 Kurzschlussfestigkeit		Liegt in der Verantwortung des Schaltanlagenbauers.
10.12 Elektromagnetische Verträglichkeit		Liegt in der Verantwortung des Schaltanlagenbauers.
10.13 Mechanische Funktion		Für das Gerät sind die Anforderungen erfüllt, sofern Angaben der Montageanweisung (IL) beachtet werden.

Approbationen

North America Certification		Request filed for UL and CSA
Specially designed for North America		No

Abmessungen



Steckverbindungen für SmartWire-DT Rundleitungen, gewinkelt

Weitere Produktinformationen (Verlinkungen)

IL04716001Z (AWA1160-2512) SmartWire-DT: Verdrahtungsmaterial und Zubehör

IL04716001Z (AWA1160-2512) SmartWire-DT: Verdrahtungsmaterial und Zubehör

IL04716001Z (AWA1160-2512) SmartWire-DT: Verdrahtungsmaterial und Zubehör

MN05006002Z (AWB2723-1617) SmartWire-DT, Das System

MN05006002Z (AWB2723-1617) SmartWire-DT, Das System - Deutsch

	MN05006002Z (AWB2723-1617) SmartWire-DT, The system - English
	MN05006002Z (AWB2723-1617) SmartWire-DT, il sistema - italiano