



Poignée cde rompue p.MCC-V. 90°



Powering Business Worldwide™

Référence PKZ2-XH-MCC

Code 106130

Degré de protection IP65 / UL/CSA Type 4X/Type 12

Gamme de livraison

Gamme			Équipements complémentaires : SYSTÈME PKZ2 - FIN DE SÉRIE POUR CE PRODUIT EN 2012
Equipements complémentaires			Manette de commande extérieure
			pour utilisation dans un dispositif de commande moteur centralisée MCC équipé d'un PKZ2 tourné de 90°. Utilisation comme interrupteur général selon EN 60204
Degré de protection			IP65
Couleur			
			noir
Remarques			
Verrouillables en position 0 ou I			
Prévues pour 3 cadenas avec archet de 4 à 8 mm			

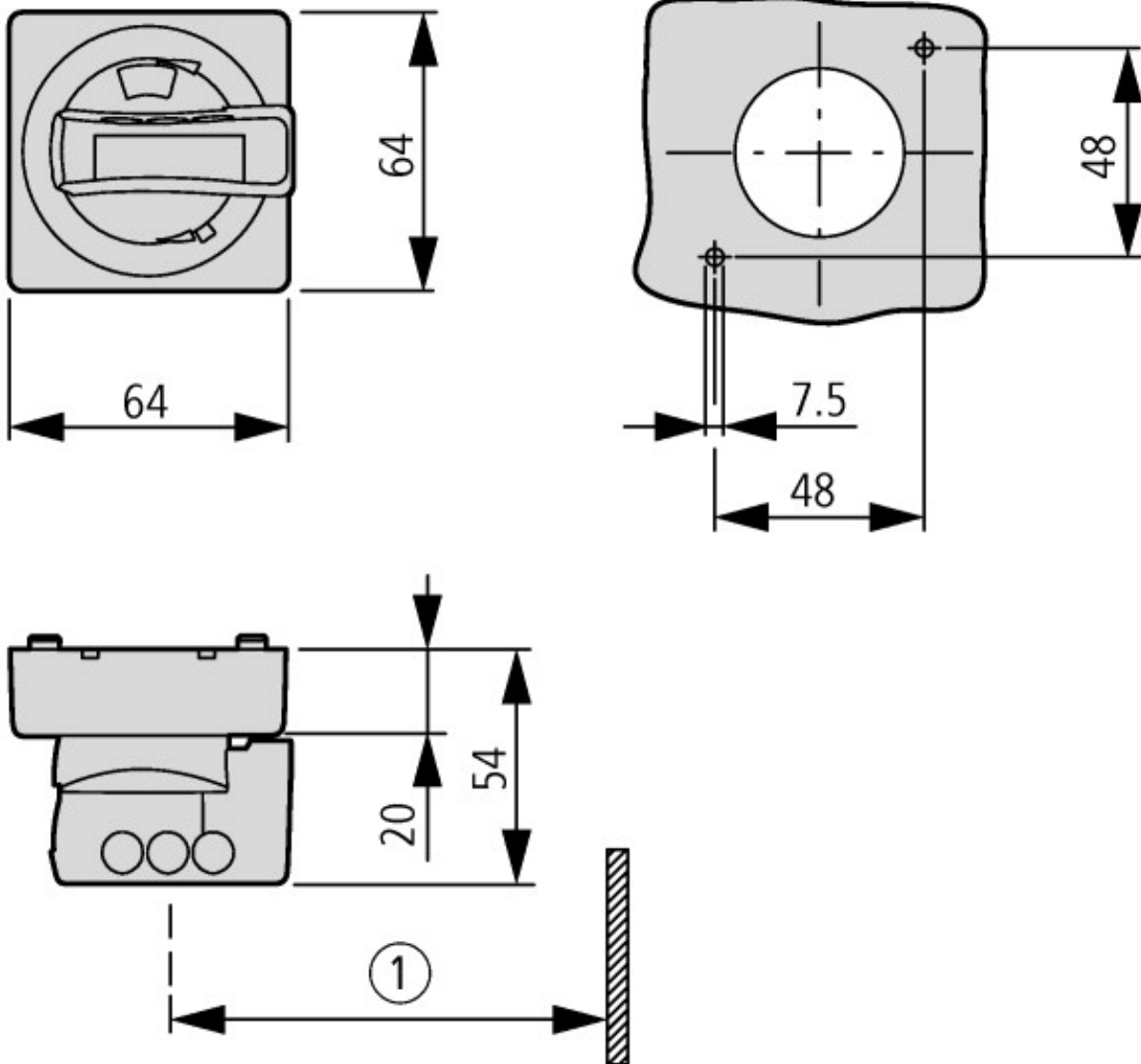
Homologations

Product Standards	UL 508; CSA-C22.2 No. 14; IEC60947-4-1; CE marking
UL File No.	E36332
UL CCN	NLRV
CSA File No.	12528
CSA Class No.	3211-05
Homologation NA	UL listed, CSA certified
Specially designed for NA	No

Caractéristiques techniques ETIM 4.0

Convient pour interrupteur-sectionneur			Non
Convient pour disjoncteur			Oui
Avec axe			Non
Convient pour coupure d'urgence			Non
Verrouillable			Oui
Couleur			noir

Encombres



Profondeur de montage : 100 à 240 mm du bord supérieur du profilé chapeau DIN au bord de la porte d'armoire ou du couvercle
 Distance axe du disjoncteur/charnière du couvercle : 100 mm min.

① 100 mm min. jusqu'à la charnière du couvercle

Plus d'informations sur les produits (liens)

AWA1280-2368 Manette de commande extérieure

AWA1280-2368 Manette de commande extérieure

Démarrateurs-moteurs et courants assignés spéciaux ("Special Purpose Ratings") pour l'Amérique du Nord

http://www.moeller.net/binary/ver_techpapers/ver953en.pdf

Adaptateurs pour jeux de barres ou le montage efficace des démarreurs-moteurs - maintenant disponibles pour l'Amérique du Nord -

http://www.moeller.net/binary/ver_techpapers/ver960en.pdf