



Türkupplungsgriff n. EN60204 m. NA-Funk.



Powering Business Worldwide™

Typ PKZ2-XRH
Art.-Nr. 106128

Schutzart IP65 / UL/CSA Type 4x/Type 12

Lieferprogramm

| | | | |
|--|--|--|--|
| Sortiment | | | Zusatzausrüstung: SYSTEM PKZ2 - PRODUKTAUSLAUF IN 2012 |
| Zubehör | | | Türkupplungsgriff |
| | | | für den Einsatz als Hauptschalter mit NOT-AUS-Funktion nach EN 60204 |
| Schutzart | | | IP65 |
| Farbe | | | rot-gelb |
| Hinweise | | | |
| abschließbar in 0- oder I-Stellung | | | |
| geeignet für 3 Bügelschlösser mit 4 - 8 mm Bügelstärke | | | |

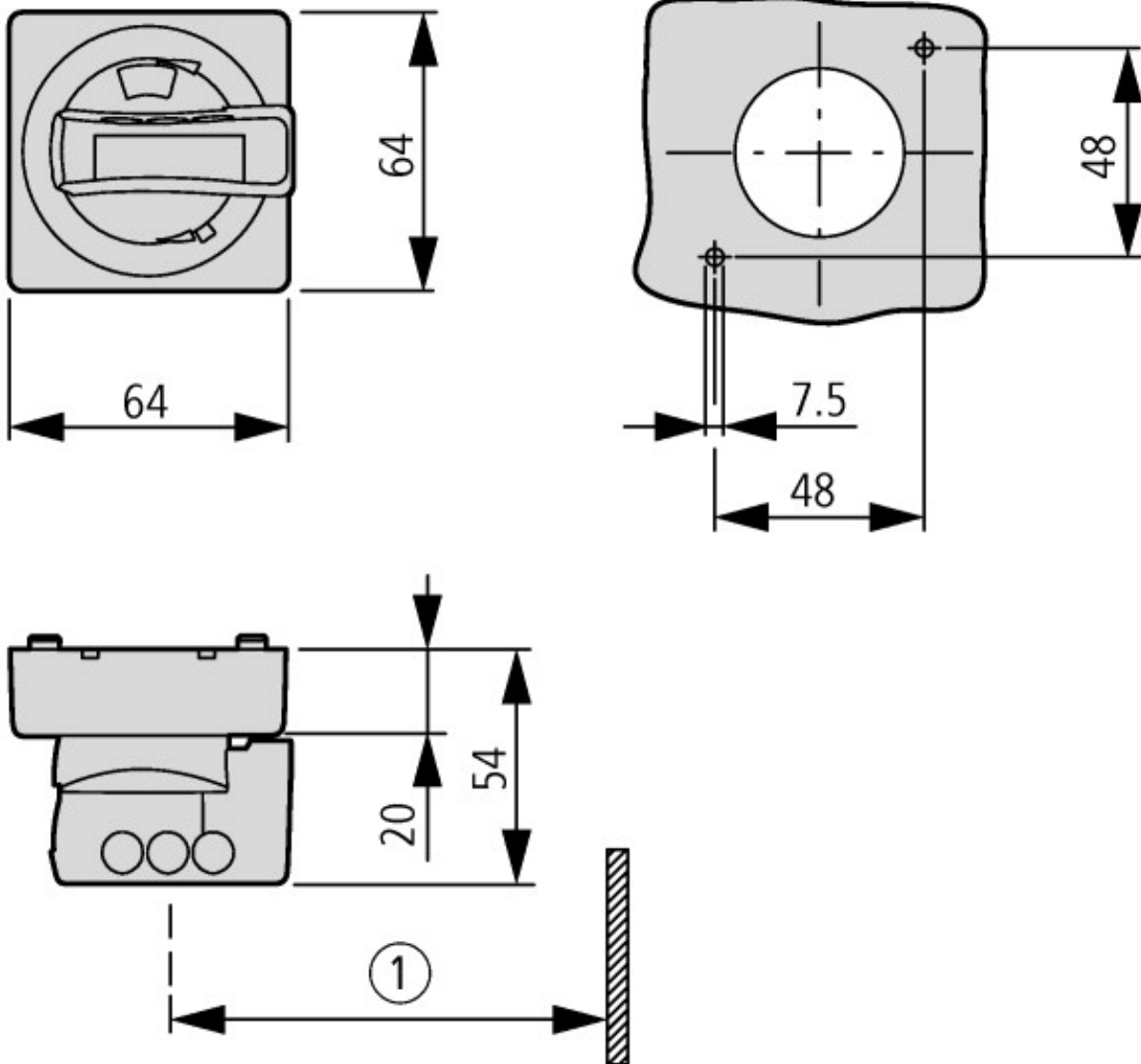
Approbationen

| | |
|---------------------------|--|
| Product Standards | UL 508; CSA-C22.2 No. 14; IEC60947-4-1; CE marking |
| UL File No. | E36332 |
| UL CCN | NLRV |
| CSA File No. | 12528 |
| CSA Class No. | 3211-05 |
| NA Certification | UL listed, CSA certified |
| Specially designed for NA | No |

Technische Daten nach ETIM 4.0

| | | | |
|--------------------------------|--|--|------|
| Geeignet für Lasttrennschalter | | | Nein |
| Geeignet für Leistungsschalter | | | Ja |
| Mit Achse | | | Nein |
| Geeignet für NOT-AUS | | | Ja |
| Abschließbar | | | Ja |
| Farbe | | | rot |

Abmessungen



Einbautiefe: 100 bis 240 mm von der Oberkante DIN-Hutschiene bis Vorderkante Schranktür/Deckel
 Abstand Schalterachse/Deckelscharnier: mindestens 100 mm

① mindestens 100 mm bis Deckelscharnier

Weitere Produktinformationen (Verlinkungen)

AWA1280-2368 Türkupplungsgriff

AWA1280-2368 Türkupplungsgriff

Motorstarter und „Special Purpose Ratings“ für den Nordamerikanischen Markt

http://www.moeller.net/binary/ver_techpapers/ver953de.pdf

Sammelschienenadapter für die rationelle Motorstartermontage - jetzt auch für Nordamerika -

http://www.moeller.net/binary/ver_techpapers/ver960de.pdf