



Démarrers progressifs, 3p, 22kW, I_e=41A

Référence DS6-340-22K-MX
Code 103086
N° de catalogue DS6-340-22K-MX

Gamme de livraison

Description			avec contacts pour bypass internes
Fonction			Démarrers progressifs pour charges triphasées
Tension d'alimentation réseau (50/60 Hz)	U _{LN}	V AC	230 - 480
Tension d'alimentation	U _s		24 V DC
Tension de commande	U _C		24 V DC
Puissance moteur correspondante (raccordement standard In Line)			
sous 400 V, 50 Hz	P	kW	22
sous 460 V, 60 Hz	P	HP	30
Courant assigné d'emploi			
AC-53	I _e	A	41
Classe de démarrage			CLASS 10 (remplace le démarrage étoile-triangle) CLASS 20 (démarrage difficile, 3 x I _e pour 45 s)
Tension assignée d'emploi	U _e		230 V 400 V 480 V

Caractéristiques techniques

Généralités

Conformité aux normes			IEC/EN 60947-4-2 UL 508 CSA22.2-14 GB14048
Agréments			CE
Agréments			UL CSA C-Tick UkrSEPRO CCC
Résistance climatique			Chaleur humide, constante, selon IEC 60068-2-3 Chaleur humide cyclique, selon IEC 60068-2-10
Température ambiante		°C	
En service	θ	°C	0 - +40 jusqu'à 60 avec déclassement de 1 % par Kelvin d'élévation de température
Stockage	θ	°C	-25 - +55
Altitude d'installation		m	0 - 1000, au-delà, déclassement de 1 % par 100 m, max. 2000 m
Position de montage			Verticale
Degré de protection			
Degré de protection			IP20 (bornes IP00)
intégrée			Pour obtenir le degré de protection IP40 pour tous les côtés, il est possible d'utiliser les capots en option du système NZM.
Protection contre les contacts directs			Protection contre les contacts avec les doigts et le dos de la main
Catégorie de surtension/Degré de pollution			II/2
Résistance aux chocs			8 g/11 ms
Tenue aux secousses selon EN 60721-3-2			2M2
Niveau d'antiparasitage (IEC/EN 55011)			A
Poids		kg	1.8

Circuits principaux

Tension assignée d'emploi	U _e	V AC	230 - 480
Fréquence du réseau	f _{LN}	Hz	50/60
Courant assigné d'emploi	I _e	A	
AC-53	I _e	A	41
Puissance moteur correspondante (raccordement standard In Line)			

sous 230 V, 50 Hz	P	kW	11
sous 400 V, 50 Hz	P	kW	22
sous 230 V, 60 Hz	P	ch	15
sous 460 V, 60 Hz	P	HP	30
Cycle de surcharge selon IEC/EN 60947-4-2			
AC-53a			41 A: AC-53a: 3 - 5: 75 - 10
Contacts pour bypass internes			●
Tenue aux courts-circuits			
Coordination de type « 1 »			NZMN1-M50/PKZM4-50
coordination de type « 2 » (en plus des fusibles nécessaires à la coordination de type « 1 »)			3 x 20.282.20-100
Socle pour fusibles (quantité x référence)			
			3 x 21.189.01

Sections raccordables

Câbles de puissance			
Conducteur à âme massive		mm ²	1 x (25 - 70) 2 x (6 - 25)
multibrins		mm ²	1 x (25 - 70) 2 x (6 - 25)
âme massive ou multibrins		AWG	1 x (12 - 2/0)
Feuillard Cu		mm	2 x 9 x 0,8 9 x 9 x 0,9
Couple de serrage		Nm	6 (≤ 10 mm ²); 9 (> 10 mm ²)
Tournevis (PZ: Pozidriv)		mm	PZ2; 1 x 6 mm
Câbles de commande			
Conducteur à âme massive		mm ²	1 x (0,5 - 2,5) 2 x (0,5 - 1,0)
Conducteur souple avec embout		mm ²	1 x (0,5 - 1,5) 2 x (0,5 - 0,75)
Conducteurs multibrins		mm ²	1 x (0,5 - 1,5) 2 x (0,5 - 1,0)
âme massive ou multibrins		AWG	1 x (21 - 14) 2 x (21 - 18)
Couple de serrage		Nm	0,4
Tournevis		mm	0,6 x 3,5

Circuit de commande

Entrées tout-ou-rien			
Tension de commande			
avec bobine DC		V DC	24 V DC +10 %/- 15 %
Consommation 24 V		mA	
externe 24 V (sans charge)		mA	14
Tension d'appel		x U _s	
Utilisation CC		V DC	17.3 - 27
Tension de retombée	x U _s		
Utilisation CC		V DC	0 - 3
Temps d'appel			
avec bobine DC		ms	250
Temps de retombée			
avec bobine DC		ms	190
Alimentation régulateur			
Tension	U _s	V	24 V DC +10 %/- 15 %
Consommation de courant	I _e	mA	< 65
Consommation sous charge max. (fermeture bypass) sous 24 V DC	I _{Peak}	A/ms	0,6/50
Remarque			Tension d'alimentation externe
Sorties à relais			
Nombre			2 (TOR, Ready)
Plage de tension		V AC	250
Plage de courant AC-11		A	3 A, AC-11

Fonction de démarreur progressif

Temps de rampe			
Accélération		s	1 - 30
Décélération		s	0 - 30
Tension de démarrage (= tension de coupure)		%	30 100
Tension de démarrage		%	30 - 100
Domaines d'application			
Domaines d'application			Démarrage en douceur de moteurs asynchrones triphasés
Moteurs triphasés			●

Fonctions

Commutation rapide (protection des semi-conducteurs)			- (temps de rampe minimal : 1 s)
Fonction de démarreur progressif			●
Démarreur-inverseur			Solution externe nécessaire
Suppression des transitoires à l'enclenchement			●
Suppression de composantes de courant continu pour les moteurs			●
Séparation galvanique entre la partie puissance et la commande			●

Remarques

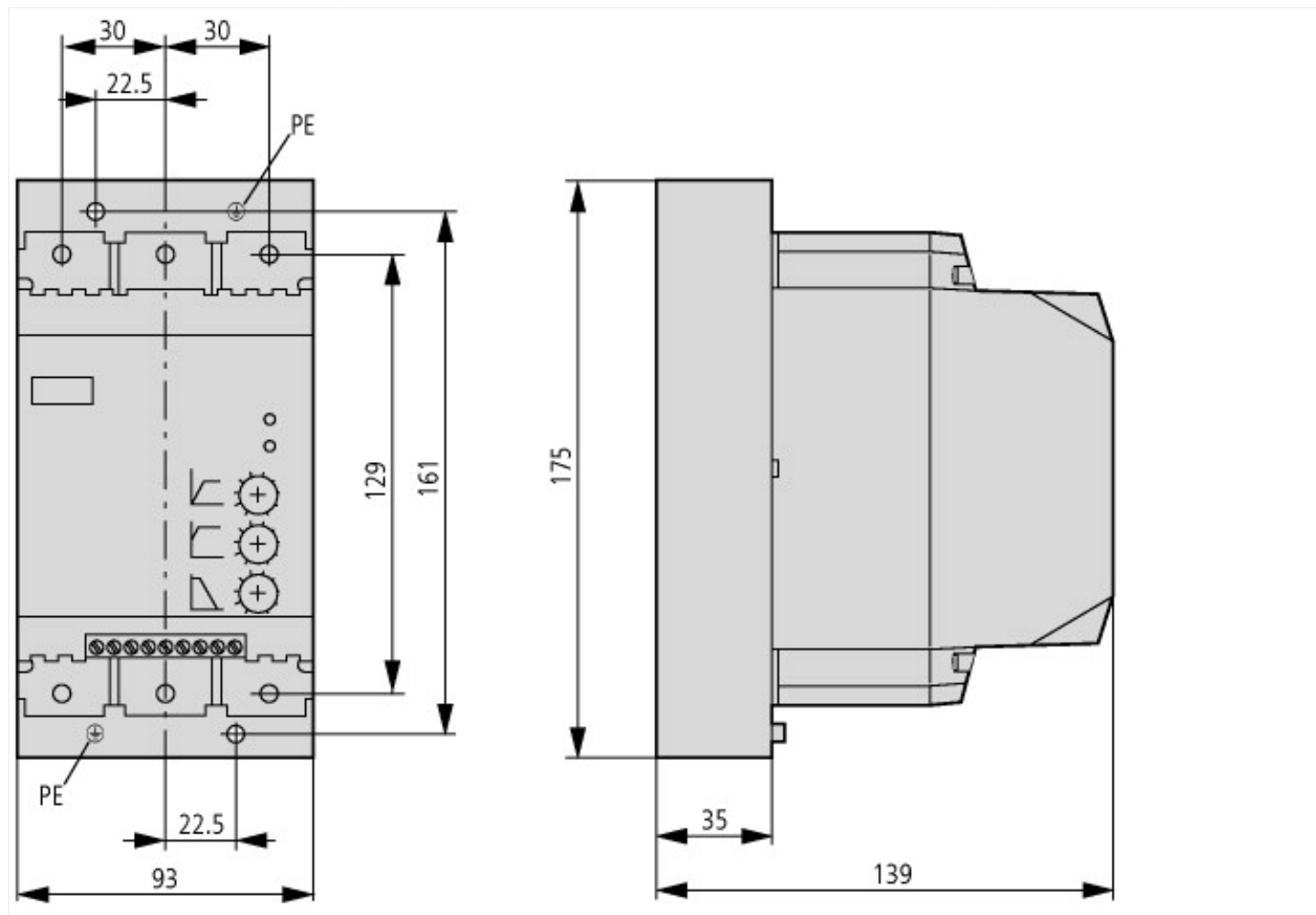
Tension assignée de tenue aux chocs :

- 1.2 μ s/50 μ s (temps de montée/temps de descente de l'impulsion selon IEC/EN 60947-2 ou 3)
- valable pour circuit de commande/partie puissance/enveloppe

Homologations

Product Standards			IEC/EN 60947-4-2; GB 14048.6; UL 508; CSA-C22.2 No 0-M91; CSA-C22.2 No 14-05 CE marking
UL File No.			E251034
UL Category Control No.			NMFT
CSA File No.			012528
CSA Class No.			3211-06
North America Certification			UL listed, CSA certified
Specially designed for North America			No
Suitable for			Branch circuits
Current Limiting Circuit-Breaker			No
Max. Voltage Rating			480 V
Degree of Protection			IP20; UL/CSA Type 1

Encombrements



Plus d'informations sur les produits (liens)

AWA8250-2330 Démarreur progressif DS6

AWA8250-2330 Démarreur progressif DS6

MN03902001Z (AWB8250-1346) Dimensionnement des démarreurs progressifs

MN03902001Z (AWB8250-1346) Auslegung von Softstartern - Deutsch

MN03902001Z (AWB8250-1346) Design of soft starters - English