



Stromversorgungsgerät, 3-phasig, 400-500VAC/24VDC, 5A

Typ **PSG120F**
Art.-Nr. **131319**

Lieferprogramm

Sortiment			Stromversorgungen PSG
Phasen			3-phasig
Eingangsspannungsbereich			320 - 575 V AC 450 - 800 V DC
Bemessungseingangsspannung			3 x 400 - 500 V AC
Bemessungsausgangsspannung			24 V DC (± 2%)
Bemessungsausgangsstrom		A	5
Einstellbereich der Ausgangsspannung			22 - 28 V DC
Nennausgangsleistung		W	120

Technische Daten

Eingangskennwerte

Bemessungseingangsspannung			3 x 400 - 500 V AC
Netzfrequenz			
Nennwert		Hz	50/60
Bereich		Hz	47 - 63
Nenneingangsstrom	I_n	A	0.5 bei 400 V AC
Netzausfallüberbrückung bei Nennlast (typ.)		ms	
Netzausfallüberbrückung		ms	> 35 bei 3 x 400 V AC > 70 bei 3 x 500 V AC
Hochlaufzeit nach Anlegen der Netzspannung		ms	1000
Interne Eingangssicherung (Geräteschutz, nicht zugänglich)			3.15AH/500 V
Vorsicherung			3 x 6, 10, 16 A (empfohlen)
Auslösecharakteristik			B
Ableitstrom			< 3.5 mA

Ausgangskennwerte

Nennausgangsleistung		W	120
Bemessungsausgangsspannung			24 V DC (± 2%)
Toleranz			±2 %
Einstellbereich der Ausgangsspannung			22 - 28 V DC
Bemessungsausgangsstrom		A	5
Derating ab $T_{amb} > +50$ °C			2.5 % pro Kelvin Temperaturerhöhung
Anlauf kapazitiver Last			Max 10000 µF
Verlustleistung		W	18
Wirkungsgrad		%	> 86 bei 3 x 400 V AC > 85 bei 3 x 500 V AC
Restwelligkeit und Schaltspitzen			20 MHz: < 50 mV/< 240 mVpp
Parallelschaltbarkeit			mit ORing Diode

Allgemeine Kennwerte

Gehäuse			Aluminum (Al5052)
Zustandsanzeige			DC OK: LED grün
Höhe		mm	121
Breite		mm	70
Tiefe		mm	118.5
Gewicht		kg	0.72
Anschlussklemmen			Schraubanschluss
Abisolierlänge		mm	7

			oder geeigneter Kabelschuh zum Quetschen
Umgebungstemperaturbereich		°C	
Betrieb		°C	-20 - +75 (> 50 °C derating)
Lagerung, Transport	θ	°C	
Lagerung	θ	°C	-20 - +85
Feuchte Wärme			< 95 % relative Luftfeuchte bei +25 °C, keine Betauung
Schwingfestigkeit (IEC/EN 60068-2-6)			10 - 150 Hz, Beschl. 50 m/s ² , 0.35 mm, Einzelamplitude (5 g max) für 90 min. in X, Y, Z Richtung
Schockfestigkeit (IEC 60068-2-27)			30 g (300 m/s ²) in alle Richtungen
Verschmutzungsgrad			2
Klimaklasse (IEC)			3K3 gemäß EN 60721

Sicherheit und Schutzeinrichtungen

Transientenüberspannungsschutz			Varistor
Strombegrenzung bei Kurzschluss			I _{Überstrom} = 150 % der max. Ausgangsleistung
Überspannungsschutz			Ja, gegen interne Überspannungen
Isolationsspannung			
Eingang/Ausgang			4 kV AC (Typprüfung), 3 kV AC (Stückprüfung)
Eingang/PE			1.5 kV AC (Typprüfung), 1.5 kV AC (Stückprüfung)
Ausgang/PE			1.5 kV AC (Typprüfung), 500 V AC (Stückprüfung)
Schutzart			IPX0
Schutzklasse			Klasse I mit Schutzleiteranschluss

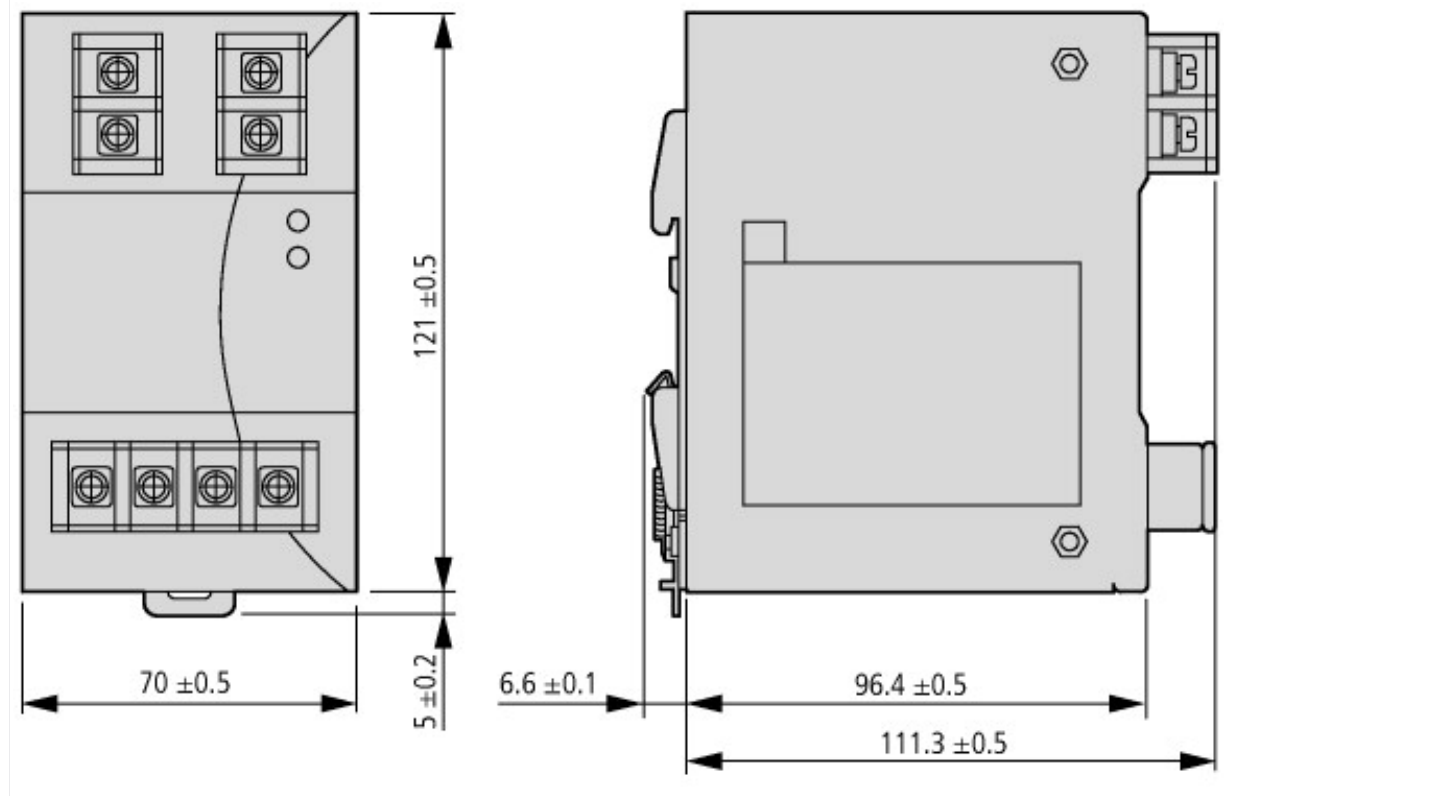
Normen und Bestimmungen

			Elektrische Ausrüstung von Maschinen: IEC60204-1 (Überspannungskategorie III) Ausrüstung von Starkstromanlagen mit elektronischen Betriebsmitteln: EN 50178/IEC62103 Schutzkleinspannung: PELV (EN 60204), SELV (EN 60950) Schutz gegen elektrischen Schlag: DIN 57100-410 CE: In Konformität zur EMV-Richtlinie 2004/108/EC und Niederspannungsrichtlinie 2006/95/EC ITE: EN 55022, EN 61000-3-2, EN 61000-3-3, EN 55024 Industrial: EN 55011 Begrenzungen der Netzoberschwingungen: EN 601000-3-2
--	--	--	--------------------------------------------------------------------------------------------------------------------------------------------------------------------------------------------------------------------------------------------------------------------------------------------------------------------------------------------------------------------------------------------------------------------------------------------------------------------------------------------------------------------------

Daten für Bauartnachweis nach IEC/EN 61439

Bauartnachweis IEC/EN 61439			
10.2 Festigkeit von Werkstoffen und Teilen			
10.2.2 Korrosionsbeständigkeit			Anforderungen der Produktnorm sind erfüllt.
10.2.3.1 Wärmebeständigkeit von Umhüllung			Anforderungen der Produktnorm sind erfüllt.
10.2.3.2 Widerstandsfähigkeit Isolierstoffe gewöhnliche Wärme			Anforderungen der Produktnorm sind erfüllt.
10.2.3.3 Widerstandsfähigkeit Isolierstoffe außergewöhnliche Wärme			Anforderungen der Produktnorm sind erfüllt.
10.2.4 Beständigkeit gegen UV-Strahlung			Anforderungen der Produktnorm sind erfüllt.
10.2.5 Anheben			Nicht zutreffend, da die gesamte Schaltanlage bewertet werden muss.
10.2.6 Schlagprüfung			Nicht zutreffend, da die gesamte Schaltanlage bewertet werden muss.
10.2.7 Aufschriften			Anforderungen der Produktnorm sind erfüllt.
10.3 Schutzart von Umhüllungen			Anforderungen der Produktnorm sind erfüllt.
10.4 Luft- und Kriechstrecken			Anforderungen der Produktnorm sind erfüllt.
10.5 Schutz gegen elektrischen Schlag			Nicht zutreffend, da die gesamte Schaltanlage bewertet werden muss.
10.6 Einbau von Betriebsmitteln			Nicht zutreffend, da die gesamte Schaltanlage bewertet werden muss.
10.7 Innere Stromkreise und Verbindungen			Liegt in der Verantwortung des Schaltanlagenbauers.
10.8 Anschlüsse für von außen eingeführte Leiter			Liegt in der Verantwortung des Schaltanlagenbauers.
10.9 Isolationseigenschaften			
10.9.2 Betriebsfrequente Spannungsfestigkeit			Liegt in der Verantwortung des Schaltanlagenbauers.
10.9.3 Stoßspannungsfestigkeit			Liegt in der Verantwortung des Schaltanlagenbauers.
10.9.4 Prüfung von Umhüllungen aus Isolierstoff			Liegt in der Verantwortung des Schaltanlagenbauers.
10.10 Erwärmung			Erwärmungsberechnung liegt in der Verantwortung des Schaltanlagenbauers. Eaton liefert die Daten zur Verlustleistung der Geräte.
10.11 Kurzschlussfestigkeit			Liegt in der Verantwortung des Schaltanlagenbauers.
10.12 Elektromagnetische Verträglichkeit			Liegt in der Verantwortung des Schaltanlagenbauers.
10.13 Mechanische Funktion			Für das Gerät sind die Anforderungen erfüllt, sofern Angaben der Montageanweisung (IL) beachtet werden.

Abmessungen



Weitere Produktinformationen (Verlinkungen)

IL00912006E

IL00912006E