



ZUBEHOER CI-PKZ2

Typ **CI23EB-PKZ2**

Art.-Nr. **090309**



Powering Business Worldwide™

für 3-polige Kompaktstarter, Hochleistungs-Kompaktstarter, Kombi-Leistungsschalter

Lieferprogramm

Sortiment			Zusatzrüstung: SYSTEM PKZ2 - PRODUKTAUSLAUF IN 2012
Untersortiment			Aufbaugehäuse
Zubehör			Isolierstoffgehäuse für PKZ
Schutzart			Schutzart IP54 vorbereitet für Montage eines Drehgriffes PKZ2-X(R)H-CI
IP54			
verwendbar für			
verwendbar für			PKZ2/ZM-.../S + NHI + AGM + U oder A + (R)H
Hinweise			
Montageplatte L3/5-CI23 integriert			
vorbereitet für Aufnahme eines Kompaktstarters bzw. eines Hochleistungs-Kompaktstarters PKZ2/ZM-.../S ohne angebaute Clipsplatte			

Approbationen

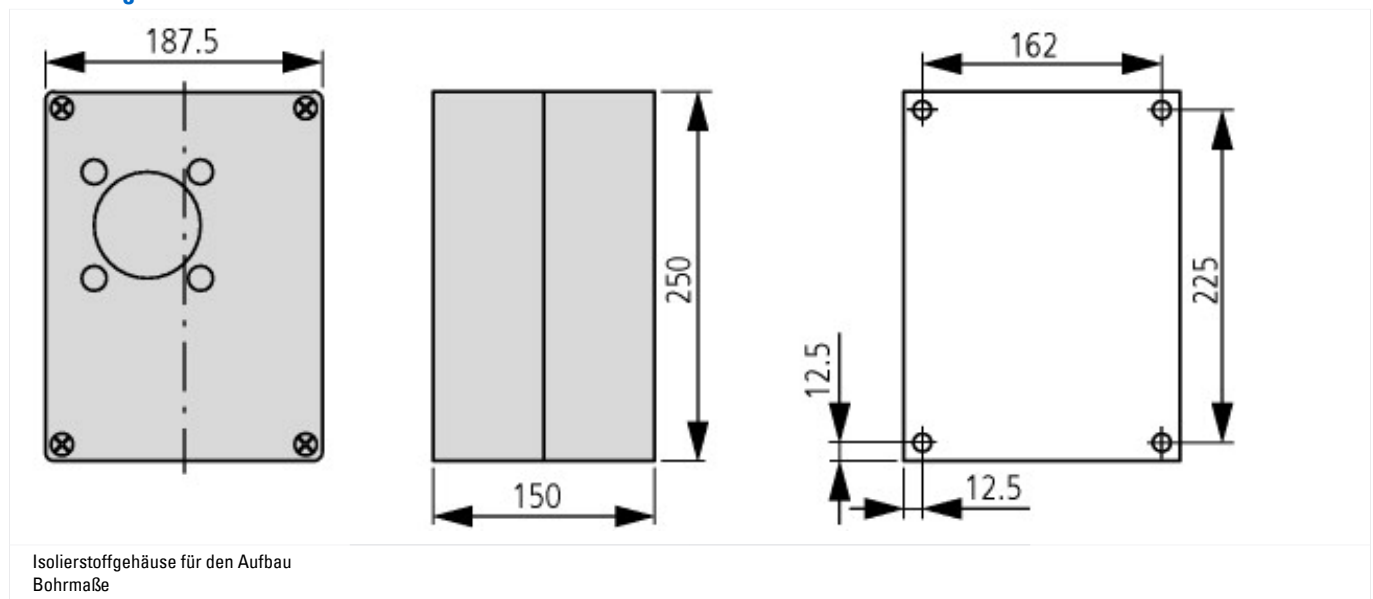
Specially designed for NA

No

Technische Daten nach ETIM 4.0

Breite		mm	187,5
Ausführung			Aufbau
Höhe		mm	250
Tiefe		mm	130,5
Mit transparentem Deckel			Nein
Geeignet für NOT-AUS			Nein
Werkstoff des Gehäuses			Kunststoff
Schutzart (IP)			IP54

Abmessungen



Weitere Produktinformationen (Verlinkungen)

Motorstarter und „Special Purpose Ratings“ für den Nordamerikanischen Markt

http://www.moeller.net/binary/ver_techpapers/ver953de.pdf

