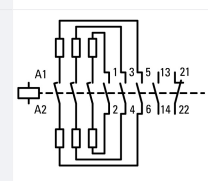




Contacteur pour condensateurs triphasés 3ph, 25kVAR

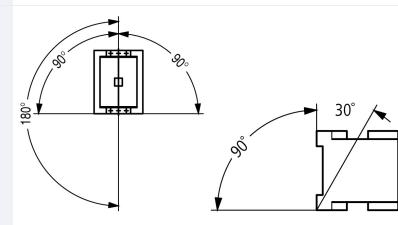
Référence DILK25-11(190V50HZ,220V60HZ)
N° de catalogue 294030
Eaton N° de catalogue XTCC025C11G

Gamme de livraison

Gamme		Contacteurs pour condensateurs DILK
Application		Contacteur pour compensation de puissance réactive
Description		Avec des résistances en amont
Puissance nominale des condensateurs triphasés AC-6b, 50 - 60 Hz		
nu		
230 V	Q	kVAr 15
500 V	Q	kVAr 25
525 V	Q	kVAr 33.3
690 V	Q	kVAr 40
Schéma		
Tension de commande		190 V 50 Hz, 220 V 60 Hz
<p>Remarques Dans le cas d'une compensation de groupe, les batteries de condensateurs multi-phases sont raccordées au secteur, si nécessaire. Des courants transitoires jusqu'à 180 x I_e peuvent circuler entre les condensateurs. Les condensateurs sont préchargés via les contacts auxiliaires montés précédemment et les résistances à fil installées, réduisant ainsi le courant d'enclenchement. Les principaux contacts sont alors fermés de manière différée et entraînent un courant continu. Grâce à leurs contacts spéciaux, les contacteurs des condensateurs sont résistants à la soudure, pour les condensateurs présentant des pics de courant d'enclenchement. Grâce à leurs contacts spéciaux, les contacteurs des condensateurs sont résistants à la soudure, pour les condensateurs présentant des pics de courant d'enclenchement jusqu'à 180 x I_e.</p>		

Caractéristiques techniques

Généralités

Conformité aux normes		IEC/EN 60947
Température ambiante		
Appareil nu	°C	-25 - +60
Appareil sous enveloppe	°C	- 25 - 40
Position de montage		
Degré de protection		IP00
Capot de protection directs en cas d'actionnement vertical par l'avant (EN 50274)		Sécurité des doigts et du dos de la main assurée
Poids, appareil de base		
bobine à AC	kg	0.51
Sections raccordables, conducteurs principaux		
Conducteur à âme massive	mm ²	1 x (0.75 - 16)
Conducteur souple avec embout	mm ²	1 x (0.75 - 16)
multibrins	mm ²	1 x 16
âme massive ou multibrins	AWG	18 ... 6
Feuillard	Lamellenzahl x Breite x Dicke	mm -

Compensation centrale

Puissance nominale des condensateurs triphasés AC-6b, 50 - 60 Hz		
--	--	--

nu			
230 V	Q	kVAr	15
500 V	Q	kVAr	25
525 V	Q	kVAr	33.3
690 V	Q	kVAr	40
Courant assigné d'emploi I_e des condensateurs triphasés			
nu			
230 V	I_e	A	38
500 V	I_e	A	38
525 V	I_e	A	38
690 V	I_e	A	38
sous enveloppe			
230 V	I_e	A	34
500 V	I_e	A	34
525 V	I_e	A	34
690 V	I_e	A	34
Pouvoir de fermeture sans atténuation (courant de crête)		$x I_e$	180
Longévité globale		manœuvres $x 10^6$	0.15
Fréquence de manœuvres max.		man./h	
Fréquence de commutations max.		man./h	120

Circuits magnétiques

Plage de fonctionnement			
bobine à AC	Appel	$x U_c$	0.8 - 1.1
bobine à AC	Chute	$x U_c$	0.3 - 0.6
Consommation de la bobine à l'état froid et sous $1.0 x U_S$			
50 Hz	Appel	VA	58
50 Hz	Maintien	VA	7.6
50 Hz	Maintien	W	2.1
60 Hz	Appel	VA	71
60 Hz	Maintien	VA	9.3
60 Hz	Maintien	W	2.1
Facteur de marche		% FM	100
Temps de commutation à 100 % U_S (valeurs approx.)			
Contacts principaux			
bobine à AC			
Durée de fermeture		ms	16 - 22
ouverture		ms	8 - 14
Durée d'arc		ms	10

Compatibilité électromagnétique (CEM)

Emission			selon EN 60947-1
Immunité			selon EN 60947-1

Autres caractéristiques techniques

Comme le contacteur	DIL		M32
---------------------	-----	--	-----

Caractéristiques électriques homologuées

Contacts auxiliaires			
Pilot Duty			
Avec bobine AC			A600
Avec bobine DC			P300
General Use			
AC		V	600
AC		A	10
DC		V	250
DC		A	1
Special Purpose Ratings			
Capacitor Switching			

240V 60Hz 3 phases	A	36
240V 60Hz 3 phases	kVar	15
480V 60Hz 3 phases	A	36
480V 60Hz 3 phases	kVar	30
600V 60Hz 3 phases	A	38.4
600V 60Hz 3 phases	kVar	40

Vérification de la conception selon IEC/EN 61439

Caractéristiques techniques pour la vérification de la conception			
Courant assigné d'emploi pour indication de la puissance dissipée	I_n	A	38
Puissance dissipée par pôle, en fonction du courant	P_{vid}	W	3.1
Puissance dissipée du matériel, fonction du courant	P_{vid}	W	9.3
Puissance dissipée statique, dépendante du courant	P_{vs}	W	2.1
Pouvoir d'émission de puissance dissipée	P_{ve}	W	0
Température d'emploi min.		°C	-25
Température d'emploi max.		°C	60
Certificat d'homologation IEC/EN 61439			
10.2 Résistance des matériaux et des pièces			
10.2.2 Résistance à la corrosion			Les exigences de la norme produit sont respectées.
10.2.3.1 Résistance à la chaleur de l'enveloppe			Les exigences de la norme produit sont respectées.
10.2.3.2 Résistance Matières isolantes Chaleur normale			Les exigences de la norme produit sont respectées.
10.2.3.3 Résistance Matières isolantes Chaleur exceptionnelle			Les exigences de la norme produit sont respectées.
10.2.4 Résistance aux UV			Les exigences de la norme produit sont respectées.
10.2.5 Elevation			Sans objet du fait que l'ensemble de l'appareillage doit être évalué.
10.2.6 Essai de choc			Sans objet du fait que l'ensemble de l'appareillage doit être évalué.
10.2.7 Inscriptions			Les exigences de la norme produit sont respectées.
10.3 Degré de protection des enveloppes			Sans objet du fait que l'ensemble de l'appareillage doit être évalué.
10.4 Distances d'isolement et lignes de fuite			Les exigences de la norme produit sont respectées.
10.5 Protection contre les chocs électriques			Sans objet du fait que l'ensemble de l'appareillage doit être évalué.
10.6 Montage de matériel			Sans objet du fait que l'ensemble de l'appareillage doit être évalué.
10.7 Circuits électriques et raccordements internes			Sous la responsabilité du tableautier.
10.8 Raccordements pour conducteurs passés de l'extérieur			Sous la responsabilité du tableautier.
10.9 Propriétés d'isolement			
10.9.2 Tension de tenue à fréquence industrielle			Sous la responsabilité du tableautier.
10.9.3 Tension de tenue aux chocs			Sous la responsabilité du tableautier.
10.9.4 Test d'enveloppes en matière isolante			Sous la responsabilité du tableautier.
10.10 Echauffement			Le calcul de l'échauffement est sous la responsabilité du tableautier. Eaton fournit les données de puissance dissipée des appareils.
10.11 Tenue aux courts-circuits			Sous la responsabilité du tableautier. Les spécifications des appareils doivent être respectées.
10.12 Compatibilité électromagnétique			Sous la responsabilité du tableautier. Les spécifications des appareils doivent être respectées.
10.13 Fonctionnement mécanique			Au niveau de l'appareil, les conditions requises sont remplies dans la mesure où les instructions de la notice de montage (IL) sont prises en compte.

Caractéristiques techniques ETIM 7.0

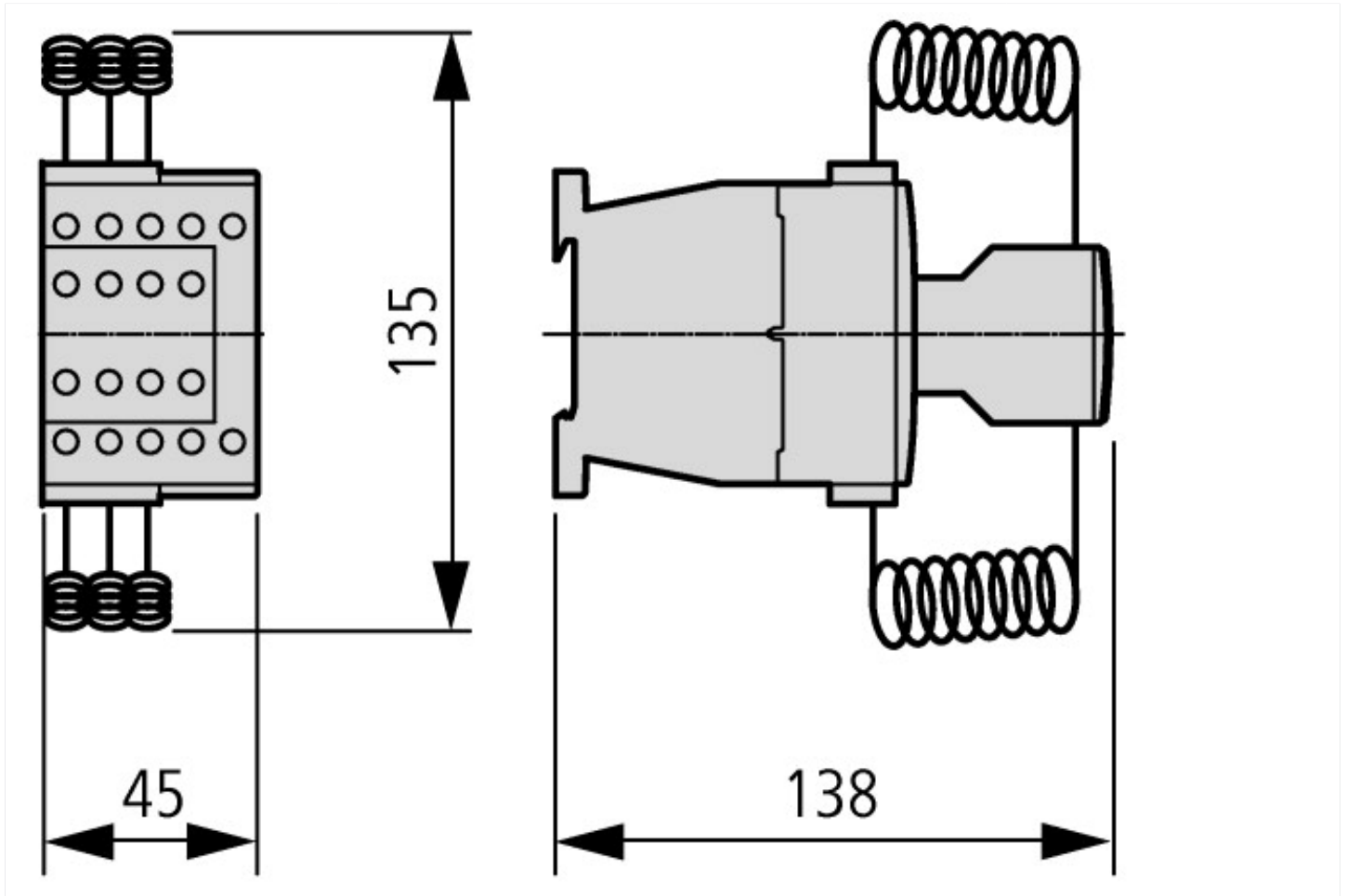
Commutateurs basse tension (EG000017) / Contacteur pour commande de condensateur (EC001079)			
Electricité, Electronique, Automatisation et Commande / Technique de commutation basse tension / Contacteur (BT) / Contacteur de condensateur (ecl@ss10.0.1-27-37-10-06 [AGZ569015])			
tension d'alimentation de courant nominal Us à CA 50 Hz	V		190 - 190
tension d'alimentation de courant nominal Us à CA 60 Hz	V		220 - 220
tension d'alimentation de courant nominal Us CC	V		0 - 0
type de tension d'actionnement			AC
nombre de contacts auxiliaires à fermeture			1
nombre de contacts auxiliaires à ouverture			1
type de raccordement du circuit principal			borne à vis
nombre de contacts à fermeture en tant que contacts principaux			3

nombre de contacts ouverture en tant que contacts principaux		0
puissance réactive nominale à 400 V, 50 Hz	kvar	25

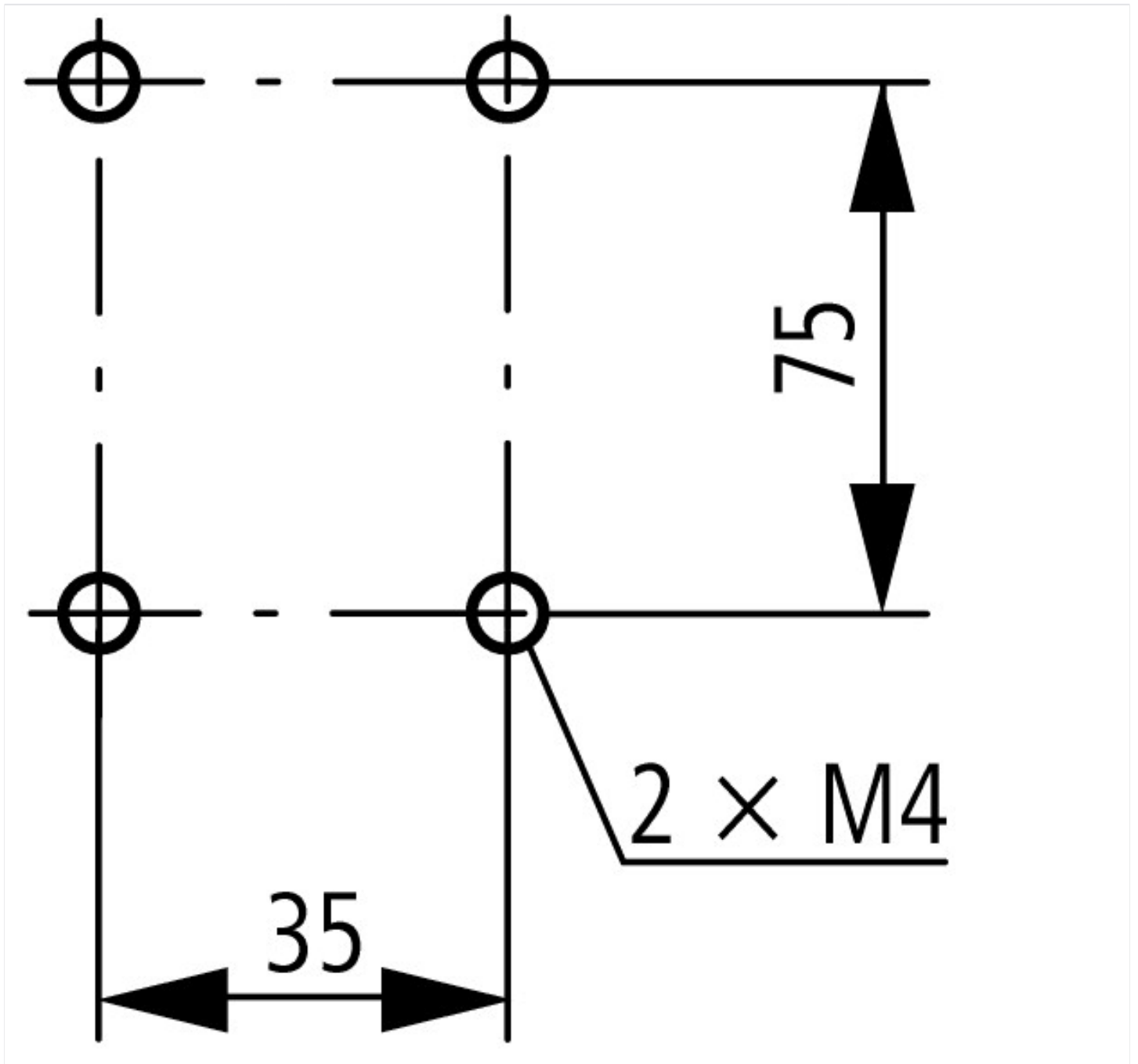
Homologations

Product Standards		IEC/EN 60947-4-1; UL 60947-4-1; CSA - C22.2 No. 60947-4-1-14; CE marking
UL File No.		E29096
UL Category Control No.		NLDX
CSA File No.		012528
CSA Class No.		3211-04
North America Certification		UL listed, CSA certified
Specially designed for North America		No

Encombrements



Contacteurs pour condensateurs avec résistances amont



Plus d'informations sur les produits (liens)

IL03407038Z (AWA2100-2272) Contacteurs pour condensateurs

IL03407038Z (AWA2100-2272) Contacteurs pour condensateurs ftp://ftp.moeller.net/DOCUMENTATION/AWA_INSTRUCTIONS/IL03407038Z2018_06.pdf