



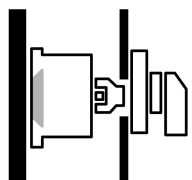
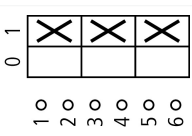
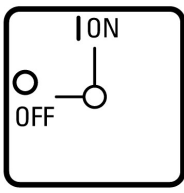
Переключатель включения/выключения, 3-полюсн., 20 А,
Цилиндрическая замочная вставка SVA, Передняя панель 0-1, 90°, с
фиксацией, Промежуточный монтаж, P



Тип **T0-2-1/Z/SVA(A)**
Каталог № **050978**

Abbildung ähnlich

Программа поставок

| | | | |
|---|-------|-----------------|---|
| Ассортимент | | | Выключатели с запорными устройствами |
| Идентификатор типа | | | T0 |
| Основная функция | | | Переключатель включения/выключения с черной перекидной ручкой и с передней панелью |
| Информация о комплекте поставки | | | с 2 ключами |
| Количество полюсов | | | 3-полюсн. |
| Стопор | | | Цилиндрическая замочная вставка SVA |
| Примечание | | | Ключ можно вынуть только в положении 0 (поз. А) |
| Возможность блокировки | | | запираемый в положении 0 |
| Класс защиты | | | спереди IP65 |
| Конструктивное исполнение | | | Промежуточный монтаж |
| графические условные обозначения | | |   |
| Угол включения | | ° | 90 |
| Режим коммутации | | | с фиксацией |
| № передней панели | | |  FS 908 |
| Передняя панель | | | 0-1 |
| Расчетная эксплуатационная мощность AC-23A, 50 - 60 Гц | | | |
| 400 В | P | кВт | 5.5 |
| измеренный ток длительной нагрузки | I_U | А | 20 |
| Указания по измеренному току длительной нагрузки I_U | | | Измеренный ток длительной нагрузки I_U указан при максимальном поперечном сечении. |
| Количество блоков | | Модуль (модули) | 2 |

Технические характеристики

Общая информация

| | | | |
|--|--|--|---|
| Стандарты и предписания | | | IEC/EN 60947, VDE 0660, IEC/EN 60204 Силовые разъединители согласно IEC/EN 60947-3 |
| Стойкость к климатическим воздействиям | | | Влажный нагрев, постоянный, в соответствии с IEC 60068-2-78 Влажный нагрев, циклический, в соответствии с IEC 60068-2-30 |

| | | | |
|--|-----------|---------------|-----------|
| Температура окружающей среды | | | |
| разомкнут | | °C | -25 - +50 |
| в капсульном корпусе | | °C | -25 - +40 |
| Категория перенапряжения / степень загрязнения | | | III/3 |
| Номинальная устойчивость к импульсу | U_{imp} | В перем. тока | 6000 |
| Удароустойчивость | | g | 15 |
| установочное положение | | | любая |

Контакты

| | | | |
|---|----------|---------------|--|
| Механические размеры | | | |
| Количество полюсов | | | 3-полюсн. |
| электрические параметры | | | |
| Номинальное напряжение | U_e | В перем. тока | 690 |
| измеренный ток длительной нагрузки | I_u | A | 20 |
| Указания по измеренному току длительной нагрузки I_u | | | Измеренный ток длительной нагрузки I_u указан при максимальном поперечном сечении. |
| Допустимая нагрузка при повторно-кратковременном режиме работы, класс 12 | | | |
| AB 25 % ED (продолжительность включения) | | $x I_e$ | 2 |
| AB 40 % ED (продолжительность включения) | | $x I_e$ | 1.6 |
| AB 60 % ED (продолжительность включения) | | $x I_e$ | 1.3 |
| стойкость к коротким замыканиям | | | |
| Предохранитель | | A gG/gL | 20 |
| Номинальная устойчивость к токовым нагрузкам при коротком замыкании (1 с ток) | I_{cw} | A_{eff} | 320 |
| Примечание по поводу измеренной кратковременной устойчивости к токовым нагрузкам I_{cw} | | | 1-секундный ток |
| Условный ток короткого замыкания | I_q | кA | 6 |

Коммутационная способность

| | | | |
|---|--------------|---------------|-------|
| Номинальный допустимый ток включения $\cos \phi$ в соответствии с IEC 60947-3 | | A | 130 |
| Расчетная разрывная способность $\cos \phi$ согласно IEC 60947-3 | | A | |
| 230 В | | A | 100 |
| 400/415 В | | A | 110 |
| 500 В | | A | 80 |
| 690 В | | A | 60 |
| Безопасное разъединение согласно EN 61140 | | | |
| между контактами | | В перем. тока | 440 |
| Электрические тепловые потери на контакт при I_e | | W | 0.6 |
| Электрические тепловые потери на вспомогательный контакт при I_e (15/230 В перем. тока) | | W | 0.6 |
| Механический срок службы | Переключени: | $x 10^6$ | > 0.4 |
| максимальная частота коммутаций | Переключени: | ч | 1200 |
| Переменное напряжение | | | |
| АС-3 | | | |
| Расчетная рабочая мощность моторного выключателя | P | кВт | |
| 220 В 230 В | P | кВт | 3 |
| 230 В звезда-треугольник | P | кВт | 5.5 |
| 400 В 415 В | P | кВт | 5.5 |
| 400 В звезда-треугольник | P | кВт | 7.5 |
| 500 В | P | кВт | 5.5 |
| 500 В звезда-треугольник | P | кВт | 7.5 |
| 690 В | P | кВт | 4 |
| 690 В звезда-треугольник | P | кВт | 5.5 |
| Расчетный рабочий ток моторного переключателя | | | |
| 230 В | I_e | A | 11.5 |
| 230 В звезда-треугольник | I_e | A | 20 |

| | | | |
|---|-----------------|----------------|--|
| 400 В 415 В | I _e | A | 11.5 |
| 400 В звезда-треугольник | I _e | A | 20 |
| 500 В | I _e | A | 9 |
| 500 В звезда-треугольник | I _e | A | 15.6 |
| 690 В | I _e | A | 4.9 |
| 690 В звезда-треугольник | I _e | A | 8.5 |
| AC-21A | | | |
| Расчетный рабочий ток силового выключателя | | | |
| 440 В | I _e | A | 20 |
| AC-23A | | | |
| Расчетная эксплуатационная мощность AC-23A, 50 - 60 Гц | | | |
| 230 В | P | кВт | 3 |
| 400 В 415 В | P | кВт | 5.5 |
| 500 В | P | кВт | 7.5 |
| 690 В | P | кВт | 5.5 |
| Расчетный рабочий ток моторного переключателя | | | |
| 230 В | I _e | A | 13.3 |
| 400 В 415 В | I _e | A | 13.3 |
| 500 В | I _e | A | 13.3 |
| 690 В | I _e | A | 7.6 |
| постоянное напряжение | | | |
| DC-1, силовой выключатель Л/П = 1 мс | | | |
| Расчетный рабочий ток | I _e | A | 10 |
| Напряжение на контакт, соединенный последовательно | | B | 60 |
| DC-21A | | | |
| Расчетный рабочий ток | I _e | A | 1 |
| Контакты | | Количество | |
| DC-23A, моторный выключатель Л/П = 15 мс | | | |
| 24 В | | | |
| Расчетный рабочий ток | I _e | A | 10 |
| Контакты | | Количество | |
| 48 В | | | |
| Расчетный рабочий ток | I _e | A | 10 |
| Контакты | | Количество | |
| 60 В | | | |
| Расчетный рабочий ток | I _e | A | 10 |
| Контакты | | Количество | |
| 120 В | | | |
| Расчетный рабочий ток | I _e | A | 5 |
| Контакты | | Количество | |
| 240 В | | | |
| Расчетный рабочий ток | I _e | A | 5 |
| Контакты | | Количество | |
| DC-13, управляющий переключатель Л/П = 50 мс | | | |
| Расчетный рабочий ток | I _e | A | 10 |
| Напряжение на последовательно подключенный контакт | | B | 32 |
| Надёжность управляющей системы при 24 В пост. тока, 10 мА | Частота отказов | H _F | < 10 ⁻⁵ , < 1 отказа на 100000 соединений |

Поперечные сечения соединения

| | | |
|--|-----------------|--------------------------------------|
| одно- или многожильные | мм ² | 1 x (1 - 2,5) 2 x (1 - 2,5) |
| тонкопроволочный с оконечной муфтой согласно DIN 46228 | мм ² | 1 x (0,75 - 2,5) 2 x (0,75 - 2,5) |
| Соединительный винт | | M3,5 |
| Момент затяжки соединительного винта | Нм | 1 |

Параметры техники безопасности

| | | |
|----------|--|---|
| указания | | Значения В10 _d в соответствии с EN ISO 13849-1, таблица C1 |
|----------|--|---|

Опробованные рабочие характеристики

| | | |
|-------------------------------|--------------|------|
| Поперечные сечения соединения | | |
| Соединительный винт | | M3,5 |
| Начальный пусковой момент | фунт на дюйм | 8.83 |

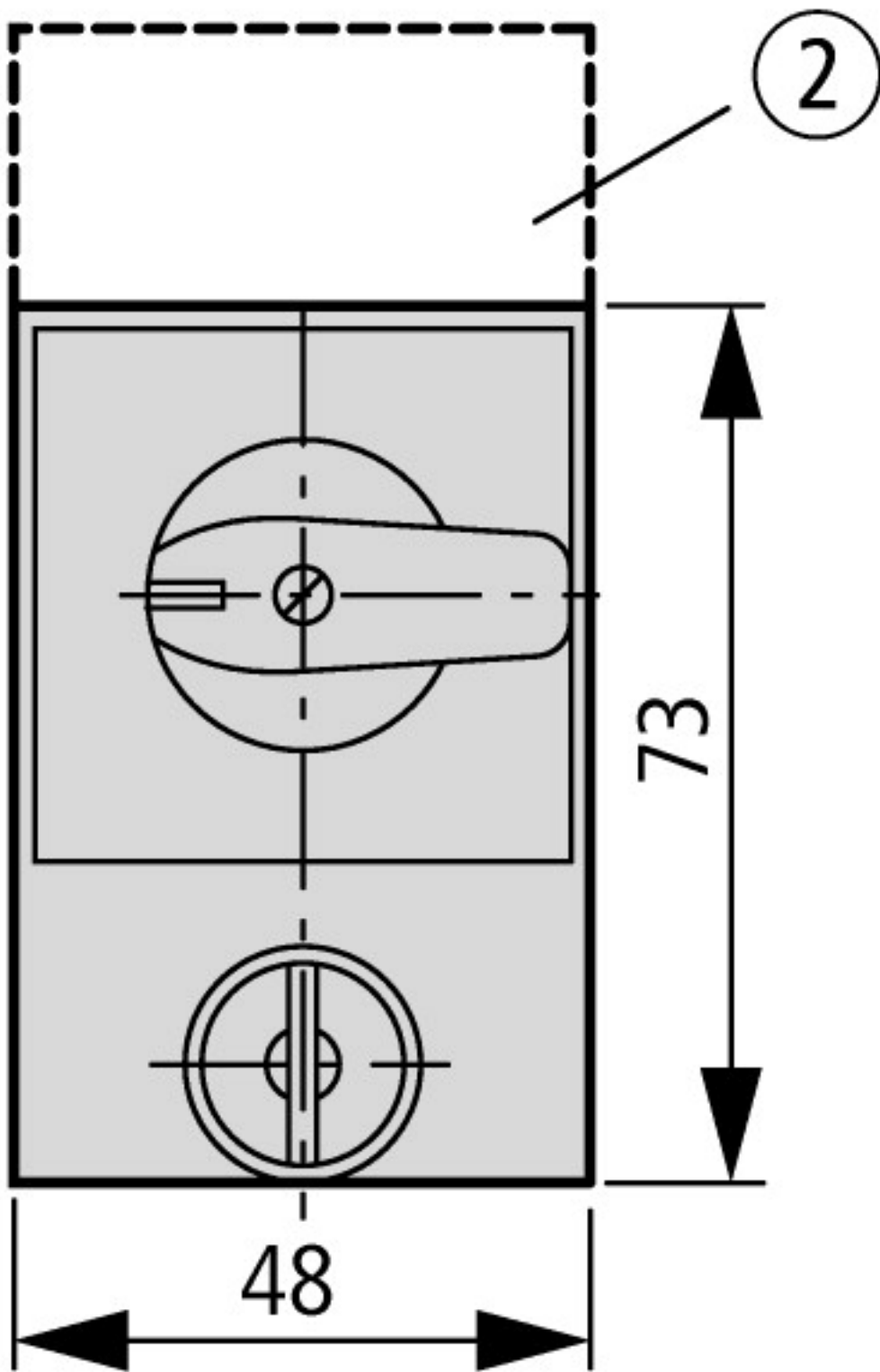
Bauartnachweis nach IEC/EN 61439

| | | | |
|--|------------------|----|---|
| Технические характеристики для подтверждения типа конструкции | | | |
| Номинальный ток для указания потери мощности | I _n | A | 20 |
| Потеря мощности на полюс, в зависимости от тока | P _{vid} | W | 0.6 |
| Потеря мощности оборудования, в зависимости от тока | P _{vid} | W | 0 |
| Статическая потеря мощности, не зависит от тока | P _{vs} | W | 0 |
| Способность отдавать потери мощности | P _{ve} | W | 0 |
| Мин. рабочая температура | | °C | -25 |
| Макс. рабочая температура | | °C | 50 |
| Проверка конструкции IEC/EN 61439 | | | |
| 10.2 твёрдость материалов и деталей | | | |
| 10.2.2 Коррозионная стойкость | | | Требования производственного стандарта выполнены. |
| 10.2.3.1 Нагревостойкость изоляции | | | Требования производственного стандарта выполнены. |
| 10.2.3.2 Сопротивление изоляционных материалов при обычном нагреве | | | Требования производственного стандарта выполнены. |
| 10.2.3.3 Сопротивление изоляционных материалов при сильном нагреве | | | Требования производственного стандарта выполнены. |
| 10.2.4 Устойчивость к ультрафиолетовому излучению | | | Устойчивость к УФ-излучению только при наличии защитной крышки. |
| 10.2.5 Подъём | | | Не имеет значения, поскольку необходимо оценить всё коммутационное оборудование. |
| 10.2.6 Испытание на удар | | | Не имеет значения, поскольку необходимо оценить всё коммутационное оборудование. |
| 10.2.7 Ярлыки | | | Требования производственного стандарта выполнены. |
| 10.3 Класс защиты изоляции | | | Не имеет значения, поскольку необходимо оценить всё коммутационное оборудование. |
| 10.4 Воздушные промежутки и пути утечки тока | | | Требования производственного стандарта выполнены. |
| 10.5 Защита от удара электрическим током | | | Не имеет значения, поскольку необходимо оценить всё коммутационное оборудование. |
| 10.6 Монтаж оборудования | | | Не имеет значения, поскольку необходимо оценить всё коммутационное оборудование. |
| 10.7 Внутренние электрические цепи и соединения | | | Находится в сфере ответственности компании, монтирующей распределительные устройства. |
| 10.8 Подключения проводов, введённых снаружи | | | Находится в сфере ответственности компании, монтирующей распределительные устройства. |
| 10.9 Свойства изоляции | | | |
| 10.9.2 Электрическая прочность при рабочей частоте | | | Находится в сфере ответственности компании, монтирующей распределительные устройства. |
| 10.9.3 Прочность по отношению к импульсному напряжению | | | Находится в сфере ответственности компании, монтирующей распределительные устройства. |
| 10.9.4 Проверка оболочек кабелей из изолирующего материала | | | Находится в сфере ответственности компании, монтирующей распределительные устройства. |
| 10.10 Нагрев | | | Расчёт параметров нагрева находится в сфере ответственности компании, монтирующей распределительные устройства. Компания Eaton указывает данные по потере мощности устройств. |
| 10.11 Стойкость к коротким замыканиям | | | Находится в сфере ответственности компании, монтирующей распределительные устройства. Соблюдать указания для коммутационных устройств. |
| 10.12 Электромагнитная совместимость | | | Находится в сфере ответственности компании, монтирующей распределительные устройства. Соблюдать указания для коммутационных устройств. |
| 10.13 Механическая функция | | | Для устройства требования считаются выполненными, если были соблюдены данные инструкции по монтажу (IL). |

Технические характеристики согласно ETIM 7.0

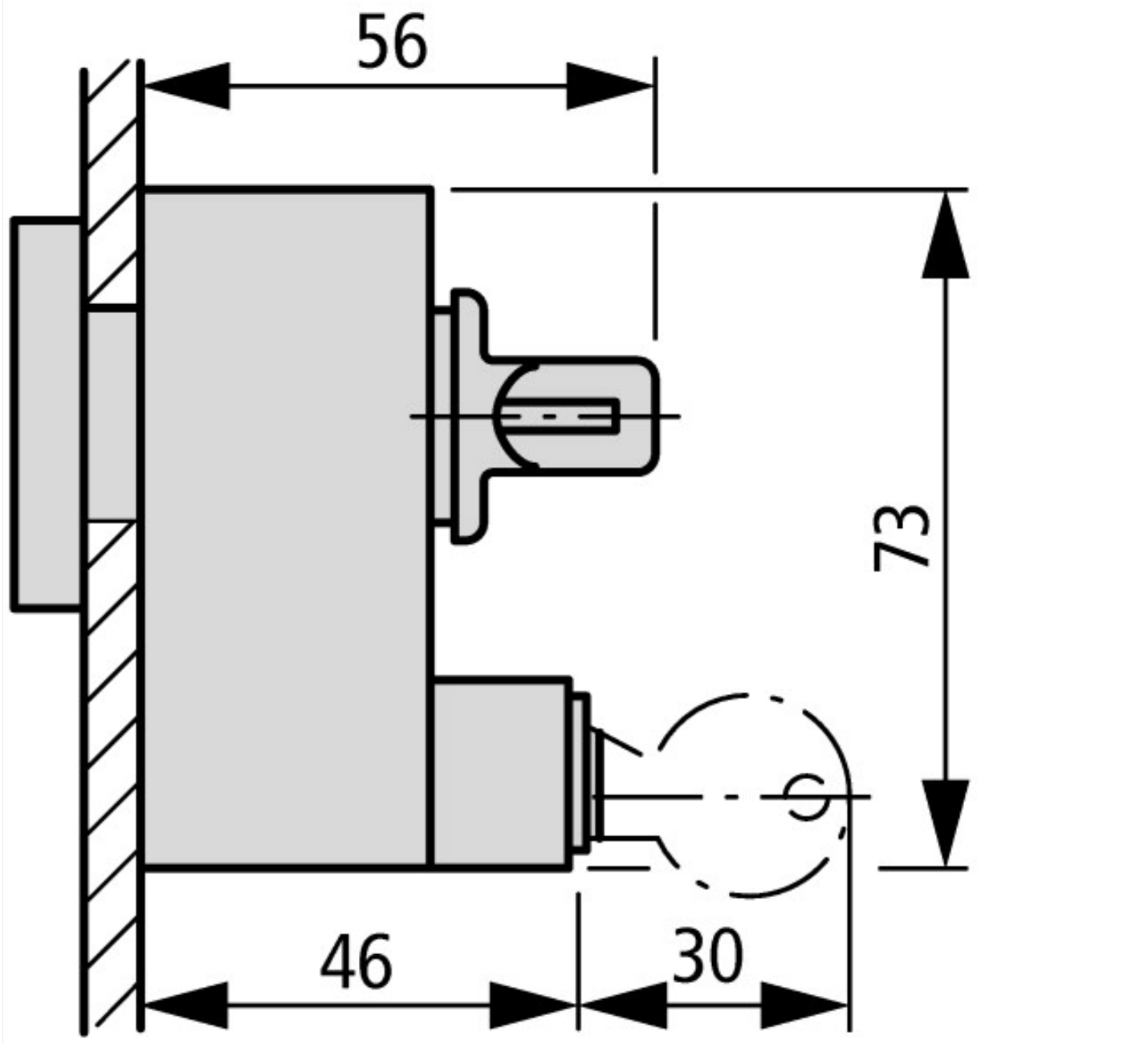
Low-voltage industrial components (EG000017) / Switch disconnecter (EC000216)

| | | |
|---|----|--|
| Version as main switch | | No |
| Version as maintenance-/service switch | | No |
| Version as safety switch | | No |
| Version as emergency stop installation | | No |
| Version as reversing switch | | No |
| Number of switches | | 1 |
| Max. rated operation voltage Ue AC | V | 690 |
| Rated operating voltage | V | 690 - 690 |
| Rated permanent current Iu | A | 20 |
| Rated permanent current at AC-23, 400 V | A | 13.3 |
| Rated permanent current at AC-21, 400 V | A | 20 |
| Rated operation power at AC-3, 400 V | kW | 5.5 |
| Rated short-time withstand current Icw | kA | 0.32 |
| Rated operation power at AC-23, 400 V | kW | 5.5 |
| Switching power at 400 V | kW | 5.5 |
| Conditioned rated short-circuit current Iq | kA | 6 |
| Number of poles | | 3 |
| Number of auxiliary contacts as normally closed contact | | 0 |
| Number of auxiliary contacts as normally open contact | | 0 |
| Number of auxiliary contacts as change-over contact | | 0 |
| Motor drive optional | | No |
| Motor drive integrated | | No |
| Voltage release optional | | No |
| Device construction | | Built-in device fixed built-in technique |
| Suitable for ground mounting | | Yes |
| Suitable for front mounting 4-hole | | No |
| Suitable for front mounting centre | | No |
| Suitable for distribution board installation | | No |
| Suitable for intermediate mounting | | Yes |
| Colour control element | | Black |
| Type of control element | | Door coupling rotary drive |
| Interlockable | | Yes |
| Type of electrical connection of main circuit | | Screw connection |
| Degree of protection (IP), front side | | IP65 |
| Degree of protection (NEMA) | | Other |



SVA-T3

② Держатели ZFS-... не входят в комплект поставки



Дополнительная информация о продуктах (ссылки)

IL03801015Z (AWA1150-1367, AWA115-1368) Цилиндрическая замочная вставка, блокировка навесного замка

| | |
|---|---|
| IL03801015Z (AWA1150-1367, AWA115-1368) Цилиндрическая замочная вставка, блокировка навесного замка | ftp://ftp.moeller.net/DOCUMENTATION/AWA_INSTRUCTIONS/IL03801015Z2018_05.pdf |
| Показать страницу каталога для перелистывания. | http://ecat.moeller.net/flip-cat/?edition=K115A&startpage=40 |
| Технический обзор кулачковых выключателей, силовых разъединителей | http://de.ecat.moeller.net/flip-cat/?edition=HPLTEv1&startpage=4.2 |
| обзор системы кулачковых выключателей T | http://de.ecat.moeller.net/flip-cat/?edition=HPLTEv1&startpage=4.4 |
| Обзор системы силовых разъединителей P | http://de.ecat.moeller.net/flip-cat/?edition=HPLTEv1&startpage=4.6 |
| Расшифровка кодов кулачкового выключателя | http://de.ecat.moeller.net/flip-cat/?edition=HPLTEv1&startpage=4.8 |
| Расшифровка кодов силового разъединителя | http://de.ecat.moeller.net/flip-cat/?edition=HPLTEv1&startpage=4.8 |
| Выключатели для ATEX | http://www.coopercrouse-hinds.eu/en/products/25-ex-safety-and-main-current-switches.html |
| Форма заказа переключателей SOUND и лицевых панелей SOND (DE_EN) | ftp://ftp.moeller.net/DOCUMENTATION/PDF/MZ008005ZU_Orderform_Customized_Switch.pdf |
| Форма заказа переключателей SOND и лицевых панелей SOND (DE_EN) | ftp://ftp.moeller.net/DOCUMENTATION/PDF/MZ008006ZU_Orderform_Customized_Switch.pdf |