



Commutateurs Marche-Arrêt, Contacts: 2, 10 A, plastron: STOP>I<START, 30 °, à rappel, Montage encastré avec fixation centrale

Référence **TM-1-8176/EZ**  
N° de catalogue **016714**

### Gamme de livraison

Gamme			Commutateurs de commande
Identificateur de type			TM
Fonction de base			Commutateurs Marche-Arrêt avec manette noire et plastron
Contacts			2
Degré de protection			Face avant IP65
Forme			Montage encastré avec fixation centrale
Schéma			
Angles de rotation		°	30
Comportement de coupure			à rappel avec position « 0 » avec retour automatique à « 0 » des deux côtés
N° de plastron			<p><b>F 024</b></p>
plastron			STOP>I<START
<b>Puissance assignée d'emploi AC-23A, 50 - 60 Hz</b>			
400 V	P	kW	3
Courant assigné ininterrompu	I <sub>u</sub>	A	10
Remarque sur le courant assigné ininterrompu I <sub>u</sub>			Courant assigné ininterrompu I <sub>u</sub> spécifié pour la section maximale.
Nombre de galettes		Galette(s)	1

### Caractéristiques techniques

#### Généralités

Conformité aux normes			IEC/EN 60947, VDE 0660, CSA, UL Commutateurs de commande selon IEC/EN 60947-5-1 Contacts auxiliaires à manœuvre positive d'ouverture selon IEC/EN 60947-5-1
Résistance climatique			Chaleur humide, constante, selon IEC 60068-2-78 Chaleur humide cyclique, selon IEC 60068-2-30
Température ambiante			
ouvert		°C	-25 - +50
Catégorie de surtension/Degré de pollution			III/3
Tension assignée de tenue aux chocs	U <sub>imp</sub>	V AC	4000

Position de montage			Quelconque
<b>Circuits électriques</b>			
Caractéristiques électriques			
Tension assignée d'emploi	$U_e$	V AC	500
Courant assigné ininterrompu	$I_u$	A	10
Remarque sur le courant assigné ininterrompu $I_u$			Courant assigné ininterrompu $I_u$ spécifié pour la section maximale.
Tenue aux courts-circuits			
avec fusible		A gG/gL	10
<b>Pouvoir de coupure</b>			
Séparation sûre selon EN 61140			
Pertes par effet Joule par circuit sous $I_e$		W	0.15
Pertes par effet Joule par circuit électrique auxiliaire sous $I_e$ (AC-15/230 V)		W	0.15
Longévité mécanique	manœuvres	$\times 10^6$	> 1
Fréquence de manœuvres max.	Man./h		1200
Tension alternative			
AC-23A			
Puissance assignée d'emploi AC-23A, 50 - 60 Hz	P	kW	
400 V 415 V	P	kW	3
Fiabilité des contacts sous 24 V DC, 10 mA	Taux de ratés	$H_F$	$< 10^{-5}$ , < 1 raté sur 100000 manœuvres

### Sections raccordables

âme massive ou multibrins		mm <sup>2</sup>	1 x 1,5 2 x 1,5
Souple à embout selon DIN 46228		mm <sup>2</sup>	1 x 1,0 2 x 1,0
souple		mm <sup>2</sup>	1 x 1,5 2 x 1,5
Vis de raccordement			M2,5
Couple de serrage vis de raccordement		Nm	0.4

### Caractéristiques électriques homologuées

Circuits électriques			
Tension assignée d'emploi	$U_e$	V AC	300
Courant assigné ininterrompu max.			
Circuits principaux			
Utilisation générale		A	10
Circuits auxiliaires			
General Use	$I_u$	A	10
Pilot Duty			A300
Pouvoir de coupure			
Puissance moteur maximale			
monophasés			
120 V AC		HP	0.33
240 V AC		HP	0.75
277 V AC		HP	0.75
triphasés			
120 V AC		HP	0.75
240 V AC		HP	1
Sections raccordables			
à âme massive ou souples avec embout		AWG	14
Vis de raccordement			M2,5
Couple de serrage		lb-in	3.5

### Vérification de la conception selon IEC/EN 61439

Caractéristiques techniques pour la vérification de la conception			
Courant assigné d'emploi pour indication de la puissance dissipée	$I_n$	A	10
Puissance dissipée par pôle, en fonction du courant	$P_{vid}$	W	0.15
Puissance dissipée du matériel, fonction du courant	$P_{vid}$	W	0

Puissance dissipée statique, dépendante du courant	P <sub>Vs</sub>	W	0
Pouvoir d'émission de puissance dissipée	P <sub>Ve</sub>	W	0
Température d'emploi min.		°C	-25
Température d'emploi max.		°C	50
<b>Certificat d'homologation IEC/EN 61439</b>			
10.2 Résistance des matériaux et des pièces			
10.2.2 Résistance à la corrosion			Les exigences de la norme produit sont respectées.
10.2.3.1 Résistance à la chaleur de l'enveloppe			Les exigences de la norme produit sont respectées.
10.2.3.2 Résistance Matières isolantes Chaleur normale			Les exigences de la norme produit sont respectées.
10.2.3.3 Résistance Matières isolantes Chaleur exceptionnelle			Les exigences de la norme produit sont respectées.
10.2.4 Résistance aux UV			Résistance aux UV uniquement avec toit de protection.
10.2.5 Elevation			Sans objet du fait que l'ensemble de l'appareillage doit être évalué.
10.2.6 Essai de choc			Sans objet du fait que l'ensemble de l'appareillage doit être évalué.
10.2.7 Inscriptions			Les exigences de la norme produit sont respectées.
10.3 Degré de protection des enveloppes			Sans objet du fait que l'ensemble de l'appareillage doit être évalué.
10.4 Distances d'isolement et lignes de fuite			Les exigences de la norme produit sont respectées.
10.5 Protection contre les chocs électriques			Sans objet du fait que l'ensemble de l'appareillage doit être évalué.
10.6 Montage de matériel			Sans objet du fait que l'ensemble de l'appareillage doit être évalué.
10.7 Circuits électriques et raccordements internes			Sous la responsabilité du tableautier.
10.8 Raccordements pour conducteurs passés de l'extérieur			Sous la responsabilité du tableautier.
10.9 Propriétés d'isolement			
10.9.2 Tension de tenue à fréquence industrielle			Sous la responsabilité du tableautier.
10.9.3 Tension de tenue aux chocs			Sous la responsabilité du tableautier.
10.9.4 Test d'enveloppes en matière isolante			Sous la responsabilité du tableautier.
10.10 Echauffement			Le calcul de l'échauffement est sous la responsabilité du tableautier. Eaton fournit les données de puissance dissipée des appareils.
10.11 Tenue aux courts-circuits			Sous la responsabilité du tableautier. Les spécifications des appareils doivent être respectées.
10.12 Compatibilité électromagnétique			Sous la responsabilité du tableautier. Les spécifications des appareils doivent être respectées.
10.13 Fonctionnement mécanique			Au niveau de l'appareil, les conditions requises sont remplies dans la mesure où les instructions de la notice de montage (IL) sont prises en compte.

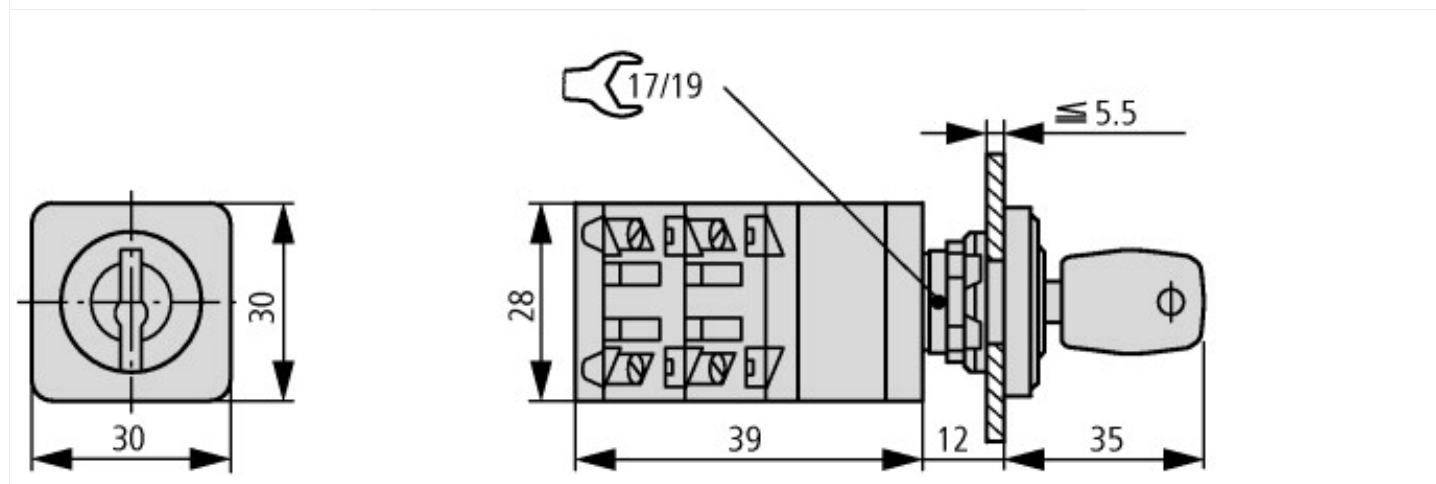
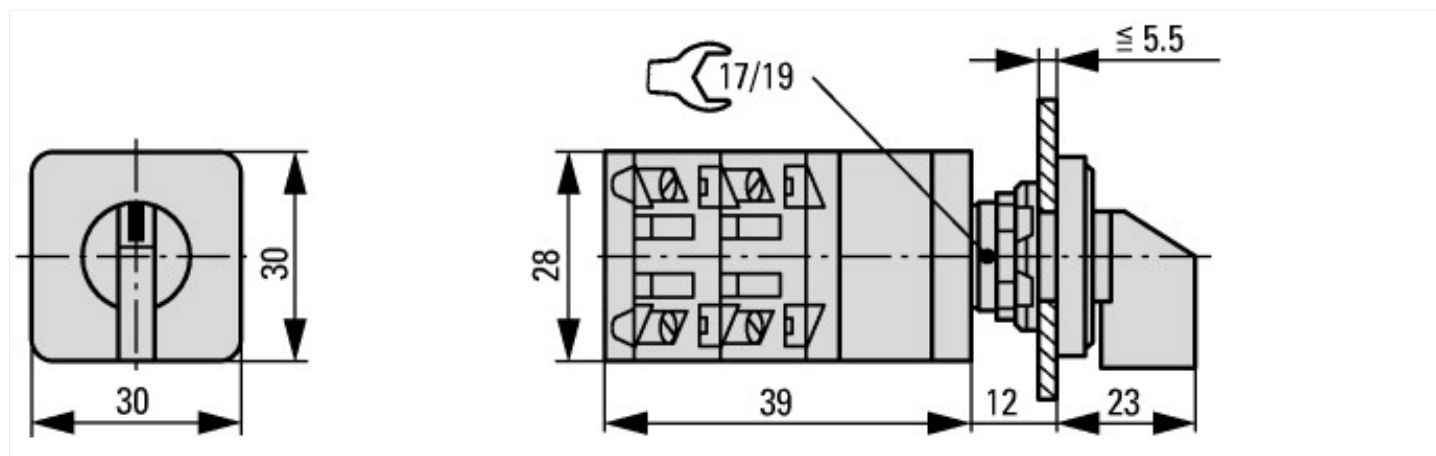
## Caractéristiques techniques ETIM 7.0

Commutateurs basse tension (EG000017) / Interrupteur (EC002611)			
Electricité, Electronique, Automatisation et Commande / Technique de commutation basse tension / Sectionneur, interrupteur, commutateur / Commutateur de commande (ec@ss10.0.1-27-37-14-14 [ACN998011])			
type d'interrupteur			contacteur/disjoncteur
nombre de pôles			2
tension de fonctionnement nominale max. Ue en CA		V	500
courant permanent nominal (Iu)		A	10
nombre de positions de commutation			3
avec position 0			non
avec retour automatique à la position 0			non
type de construction de l'appareil			appareil encastré
largeur en nombre de modules			0
convient pour montage au sol			non
adapté à une fixation frontale			oui
adapté à un montage en distributeur			non
adapté à un montage intermédiaire			non
appareil complet dans un boîtier			non
finition de l'élément d'actionnement			manette / levier
taille du panneau frontal			48x48 mm
classe de protection (IP), face avant			IP65
degré de protection (NEMA), façade			autre

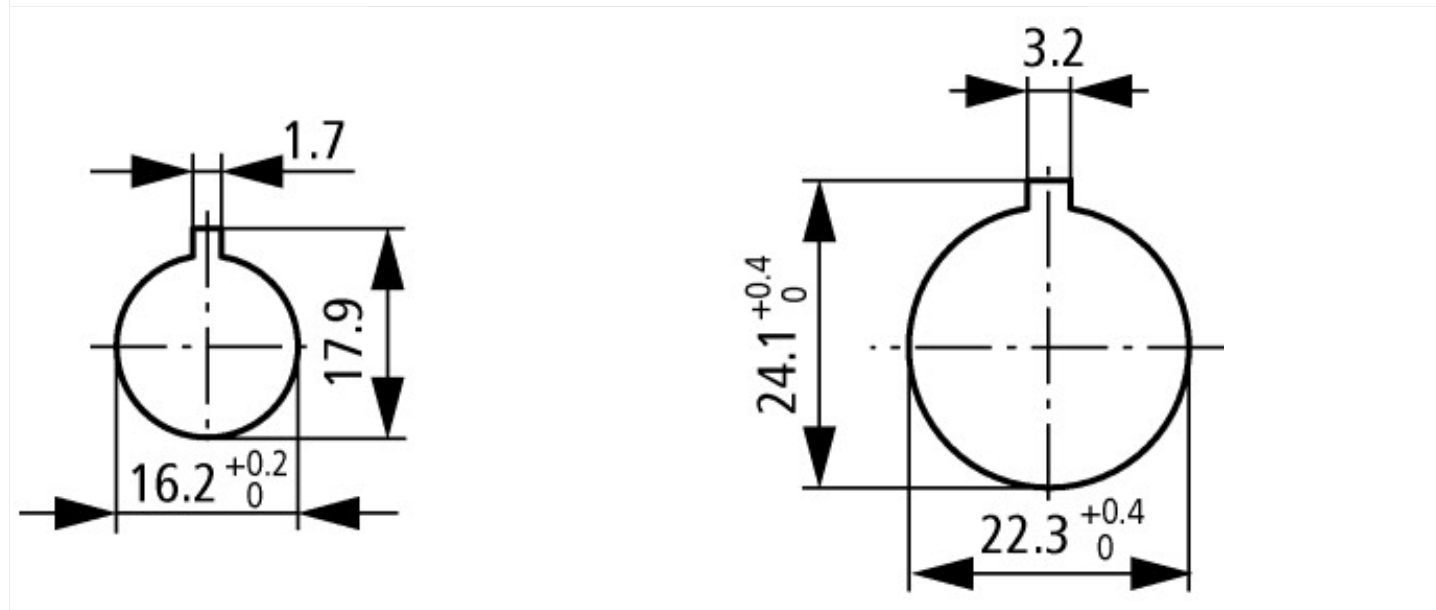
## Homologations

Product Standards	UL 508; CSA-C22.2 No. 14-05; CSA-C22.2 No. 94; IEC/EN 60947-3; CE marking
UL File No.	E36332
UL Category Control No.	NLRV
CSA File No.	UL report applies to both US and Canada
North America Certification	UL listed, certified by UL for use in Canada
Degree of Protection	IEC: IP65; UL/CSA Type: -

## Encombrements



dispositif de commande par clé par clé



Dimensions de perçage, porte

Dimensions de perçage au choix : 16,2 mm = sans réduction  $\triangle$  RMQ16 ; 22,3 mm = avec réduction  $\triangle$  RMQ Titan

## Plus d'informations sur les produits (liens)

Visualiser la page du catalogue à feuilletter.

<http://ecat.moeller.net/flip-cat/?edition=K115A&startpage=15>

Présentation générale commutateurs à cames, interrupteurs-sectionneurs	<a href="http://de.ecat.moeller.net/flip-cat/?edition=HPLTEv1&amp;startpage=4.2">http://de.ecat.moeller.net/flip-cat/?edition=HPLTEv1&amp;startpage=4.2</a>
Synoptique système commutateurs à cames T	<a href="http://de.ecat.moeller.net/flip-cat/?edition=HPLTEv1&amp;startpage=4.4">http://de.ecat.moeller.net/flip-cat/?edition=HPLTEv1&amp;startpage=4.4</a>
Synoptique système interrupteurs-sectionneurs P	<a href="http://de.ecat.moeller.net/flip-cat/?edition=HPLTEv1&amp;startpage=4.6">http://de.ecat.moeller.net/flip-cat/?edition=HPLTEv1&amp;startpage=4.6</a>
Signification des références commutateurs à cames	<a href="http://de.ecat.moeller.net/flip-cat/?edition=HPLTEv1&amp;startpage=4.8">http://de.ecat.moeller.net/flip-cat/?edition=HPLTEv1&amp;startpage=4.8</a>
Signification des références interrupteurs-sectionneurs	<a href="http://de.ecat.moeller.net/flip-cat/?edition=HPLTEv1&amp;startpage=4.8">http://de.ecat.moeller.net/flip-cat/?edition=HPLTEv1&amp;startpage=4.8</a>
Commutateurs pour ATEX	<a href="http://www.coopercrouse-hinds.eu/en/products/25-ex-safety-and-main-current-switches.html">http://www.coopercrouse-hinds.eu/en/products/25-ex-safety-and-main-current-switches.html</a>
Ordering form for SOND switches and SOND front plates(DE_EN)	<a href="ftp://ftp.moeller.net/DOCUMENTATION/PDF/MZ008005ZU_Orderform_Customized_Switch.pdf">ftp://ftp.moeller.net/DOCUMENTATION/PDF/MZ008005ZU_Orderform_Customized_Switch.pdf</a>
Ordering form for SOND switches and SOND front plates(DE_EN)	<a href="ftp://ftp.moeller.net/DOCUMENTATION/PDF/MZ008006ZU_Orderform_Customized_Switch.pdf">ftp://ftp.moeller.net/DOCUMENTATION/PDF/MZ008006ZU_Orderform_Customized_Switch.pdf</a>