



IP 55



This roof air-water heat exchanger, PWD, with a IP 55 protection degree, is ideal for dusty environments with high temperatures. Air cleanliness and the temperature around the enclosure will not affect the heat exchanger's performance. Floor standing enclosures may be cooled independently, if needed, which reduces energy consumption. The heat exchanger is placed on top of the enclosure, which means cooling can be provided also when there is not enough space on the door or side panels.

: Для горизонтальной установки. Герметизирован по краям. Дополнительных работ над внешними вырезами под теплообменник не требуется. Температура регулируется встроенным термостатом и соленоидным клапаном (дополнительно). Рабочий диапазон температур термостата от 8°C до 50°C, заводская установка 35°C. Рабочее давление 10 Бар. Производительность при W10/L35 и 400 л/час. Пожалуйста, используйте график для нахождения производительности под ваши специфические условия.

: Кабель 3x0,75 мм² (3,5 м). 13 мм штуцер.

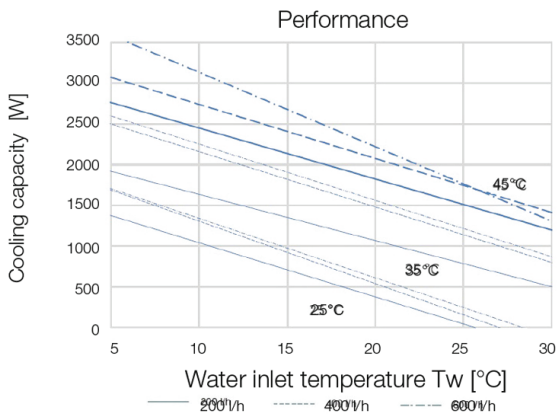
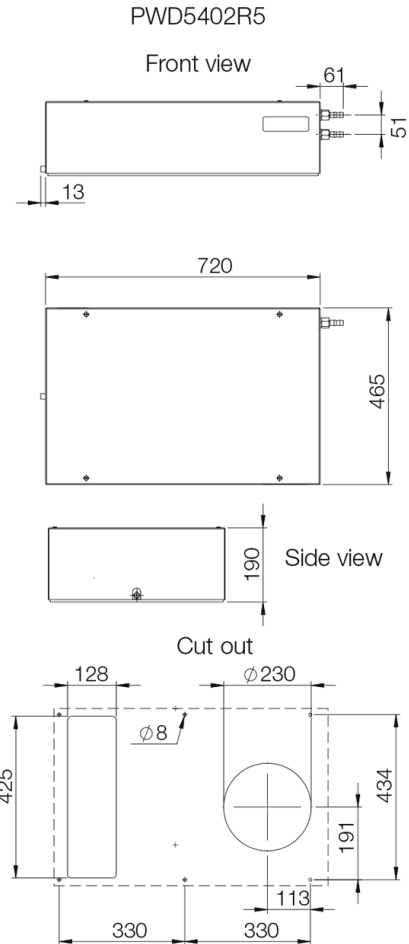
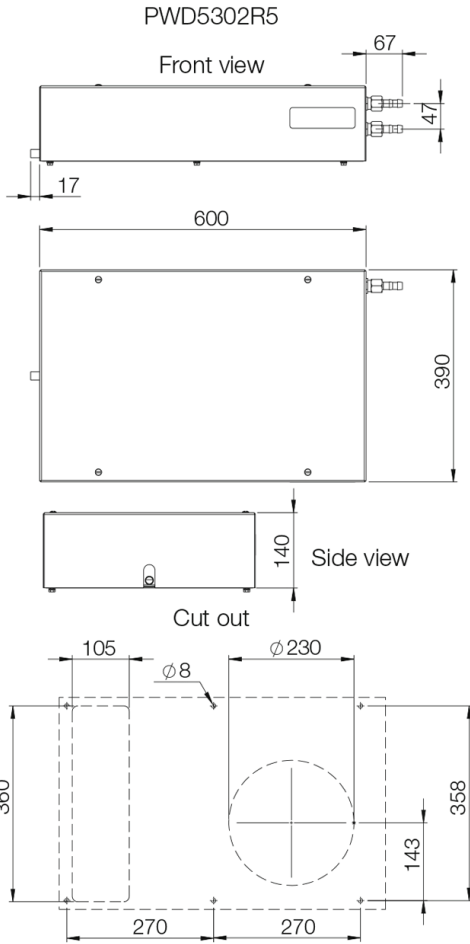
: Гальваническое покрытие, медные трубы с алюминиевыми штуцерами.

: от 1°C до +70°C.

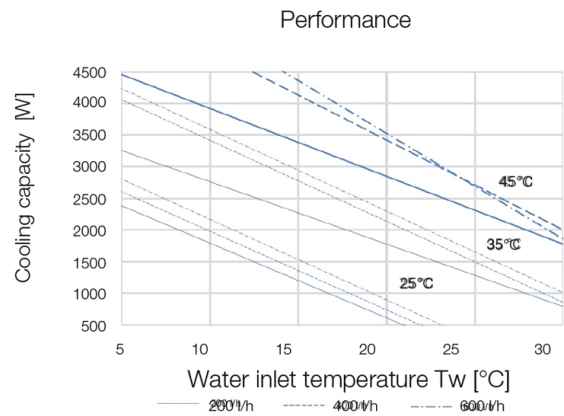
: IP 55.

: RAL 7035.

- : Одно устройство.



Electrical enclosure internal temperature T_i



Electrical enclosure internal temperature T_i

B	R	400 l/h - W10/ A35 (W)	W10/ A35 (l)	W10/ A35 (A)	(l)	W10/ A35 (A)	(3/)	(dB)		Gross weight	..	
140	600	390	2150	85 / 100	0.40	6	4	500	54	50 / 60	23.33	PWD5302R5
190	720	465	3400	115 / 165	0.84	6	3	720	64	50 / 60	33.33	PWD5402R5

PWD

Воздухо/водяной теплообменник