



IP 55 | TYPE 12, 13 | IK 10



The mild steel double door combinable floor standing enclosure range, MCD, is ideal for installation in confined spaces where a single door, when opened, would take up too much space in front of the enclosure. The doors' loading capacity also increases as it is divided over two doors. With a IP 55 protection degree, components inside the enclosure are well protected and makes it well suited for many different applications.

: Рама: листовая сталь 1,5 мм. Двери: листовая сталь 2,0 мм. Задняя и боковые панели, крыша: листовая сталь 1,5 мм. Монтажная плата: оцинкованная листовая сталь 3 мм. Панели основания: оцинкованная листовая сталь 1,0 мм.

: Окантованный и сваренный по шву открытый профиль с 25 мм разметкой отверстий согласно DIN 43660. Дополнительная внешняя перфорация.

**Doors:** Дверь внахлест с четырьмя петлями и монтажной рамой с 25 мм разметкой отверстий. Навеска двери не меняется. Двери для левостороннего открытия заказываются отдельно.

: Крепится с помощью винтов TORX M6. Предусмотрена возможность замены на заднюю дверь. В шкафах шириной 1600 мм установлены разделенные тыловые панели.

: Поставляются как аксессуар.

: Съемная.

: 4-х точечный штанговый запор с замком DIN 3 мм, не заходящим внутрь шкафа. Стандартный замок с двойной бородкой 3 мм может быть заменен на поворотную ручку, профильный полуцилиндр, евроцилиндр или другие вставки замка.

: Состоит из трех или четырех (при глубине>600) частей.

: Все панели заземлены через крепления и оснащены отдельными штифтами заземления.

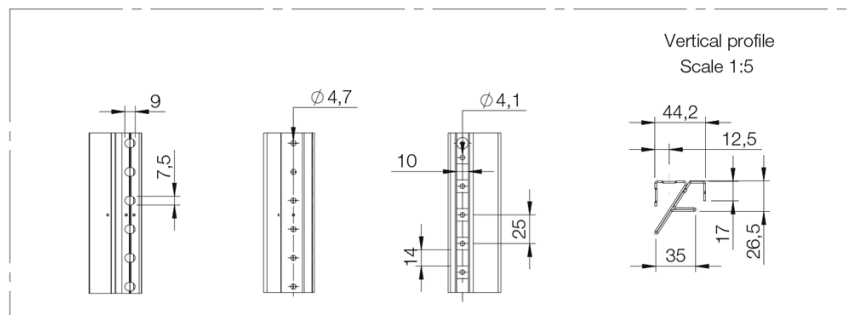
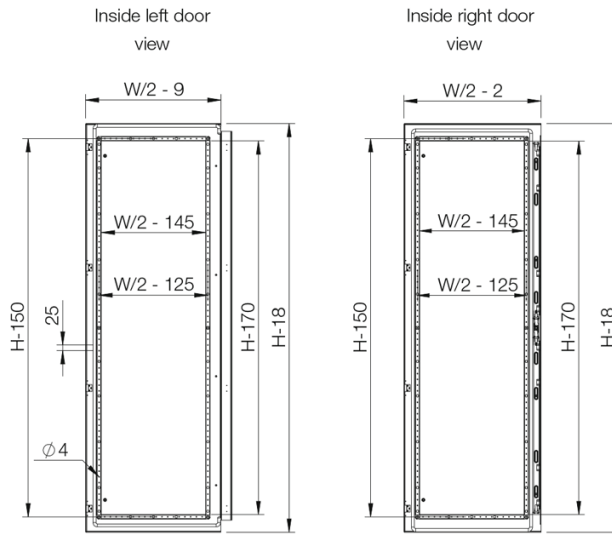
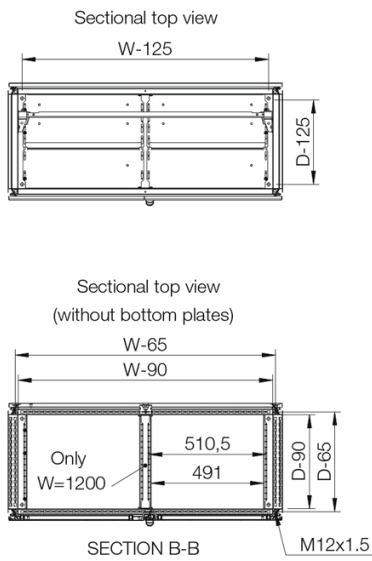
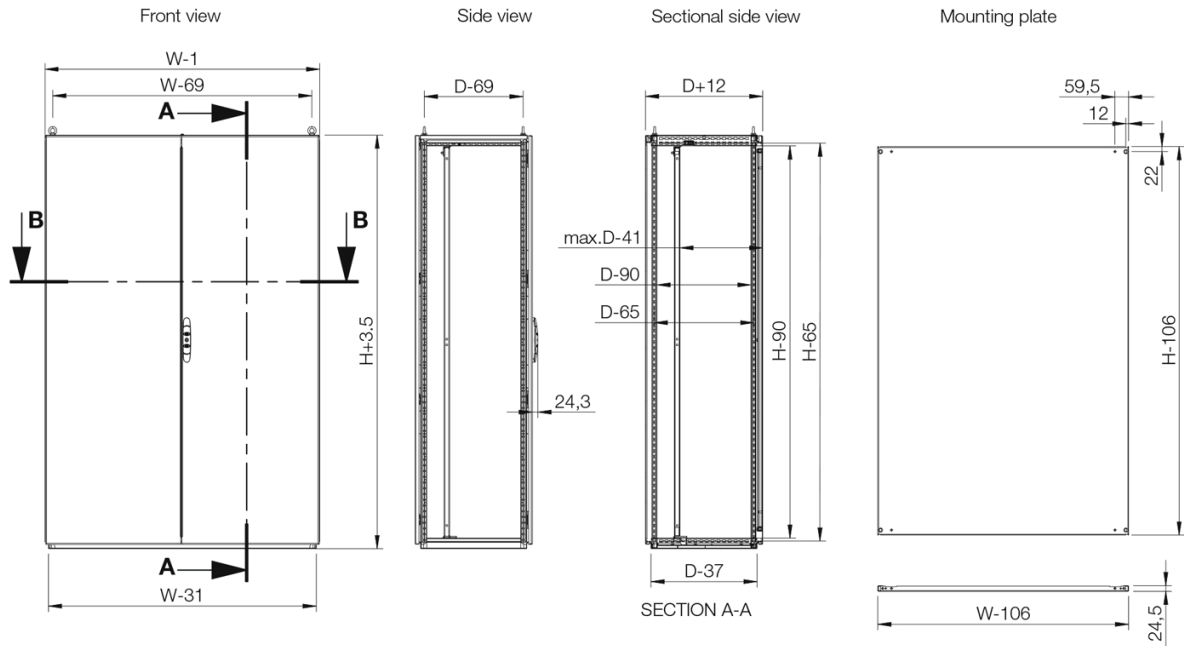
: Структурная порошковая окраска, RAL 7035.

: В соответствии с IP 55 | TYPE 12, 13 | IK 10.

: Mounting requirements: В стандартном комплекте поставки шкафы готовы для стыковки. Для одиночных шкафов добавьте боковые стенки. В шкафах шириной 400 мм МП, панели основания и дверная рама не включены в комплект поставки.

**Delivery, R5 version:** Рама с подходящими дверями, панелью основания, крышей, монтажной платой и дверной рамой. В поставку также включены болты для заземления. Поставляется на паллете идентичной с шириной шкафа, что позволяет произвести стыковку шкафов на паллете. Весь упаковочный материал утилизируемый.

**Delivery, R5-01 version:** Delivery, R5-02 version: Delivery, R5-03 version: Delivery, R5-04 version:



B		R	Gross weight	b		..
1800	1200	400	159.00	1694	1094	MCD18124R5
1800	1200	500	163.00	1694	1094	MCD18125R5
1800	1200	600	167.00	1694	1094	MCD18126R5
2000	1000	500	153.00	1894	894	MCD20105R5
2000	1000	600	156.00	1894	894	MCD20106R5
2000	1000	800	162.00	1894	894	MCD20108R5
2000	1200	400	172.00	1894	1094	MCD20124R5
2000	1200	500	176.00	1894	1094	MCD20125R5
2000	1200	600	178.00	1894	1094	MCD20126R5
2000	1200	800	185.00	1894	1094	MCD20128R5
2200	1200	600	194.00	2094	1094	MCD22126R5
1800	1000	400	100	-	-	MCD18104R5-01
1800	1200	400	115	-	-	MCD18124R5-01
1800	1200	500	119	-	-	MCD18125R5-01
1800	1200	600	123	-	-	MCD18126R5-01
2000	1000	500	112	-	-	MCD20105R5-01
2000	1000	600	115	-	-	MCD20106R5-01
2000	1000	800	122	-	-	MCD20108R5-01
2000	1200	400	124	-	-	MCD20124R5-01
2000	1200	500	127	-	-	MCD20125R5-01
2000	1200	600	131	-	-	MCD20126R5-01
2000	1200	800	138	-	-	MCD20128R5-01
2200	1200	600	142	-	-	MCD22126R5-01

## With mounting plate and rear door

B		R	Gross weight	b		..
1800	1000	400	137	1694	894	MCD18104R5-02
1800	1200	400	160	1694	1094	MCD18124R5-02
1800	1200	500	164	1694	1094	MCD18125R5-02
1800	1200	600	168	1694	1094	MCD18126R5-02
2000	1000	500	154	1894	894	MCD20105R5-02
2000	1000	600	157	1894	894	MCD20106R5-02
2000	1000	800	163	1894	894	MCD20108R5-02
2000	1200	400	173	1894	1094	MCD20124R5-02
2000	1200	500	177	1894	1094	MCD20125R5-02
2000	1200	600	179	1894	1094	MCD20126R5-02
2000	1200	800	186	1894	1094	MCD20128R5-02
2200	1200	600	195	2094	1094	MCD22126R5-02

## With two mounting plates and rear door

B		R	Gross weight	b		..
1800	1000	400	174	1694	894	MCD18104R5-04
1800	1200	400	205	1694	1094	MCD18124R5-04
1800	1200	500	209	1694	1094	MCD18125R5-04
1800	1200	600	213	1694	1094	MCD18126R5-04
2000	1000	500	196	1894	894	MCD20105R5-04
2000	1000	600	199	1894	894	MCD20106R5-04
2000	1000	800	204	1894	894	MCD20108R5-04
2000	1200	400	222	1894	1094	MCD20124R5-04
2000	1200	500	227	1894	1094	MCD20125R5-04
2000	1200	600	227	1894	1094	MCD20126R5-04
2000	1200	800	234	1894	1094	MCD20128R5-04
2200	1200	600	248	2094	1094	MCD22126R5-04

# MCD

Шкаф напольный (для установки в линейку), двухдверный



CONNECT AND PROTECT

*Стандартное исполнение для соединения в ряд. Для отдельной установки требуются дополнительные боковые панели.*

# MCD

Шкаф напольный (для установки в линейку), двухдверный

# MCD

Шкаф напольный (для установки в линейку), двухдверный