



IP 55 | TYPE 12, 13 | IK 10



A gama de armários combináveis de porta dupla e de instalação no solo em aço inoxidável, MCDS, é ideal para instalação em espaços reduzidos onde uma porta única, quando aberta, ocuparia demasiado espaço na área à frente do armário. A capacidade de carga das portas também aumenta se for dividida por duas portas. Com um grau de proteção IP 55, os componentes no interior do armário estão bem protegidos, o que torna esta gama ideal para a maioria dos ambientes, consoante o grau.

Material: AISI 304L aço inoxidável polido / AISI 316L. Estrutura: 1.5 mm. Porta: 2 mm. Traseira, teto e laterais: 1.5 mm. Placas de fundo de aço inoxidável 1.5 mm. Placa de montagem: 3 mm de aço galvanizado.

Estrutura: Perfis abertos soldados, com furos a 25 mm conforme a DIN 43660. Dispõe de padrão de furos exteriores.

Porta: Montada sobre a estrutura com quatro dobradiças. Inclui reforço da porta com padrão de furos a 25 mm. As portas não se podem inverter. A porta com fechadura do lado esquerdo, há que pedir portas separadas.

Painel posterior: Fixado com parafusos Torx M6. Possibilidade de montagem de uma porta traseira standard. Painéis posteriores separados nos armários com 1600 mm de largura.

Painéis laterais: Fornecidos como acessório.

Painel de tecto: Desmontável.

Fechadura: Fechadura de varas com 4 pontos de fixação na porta principal e fecho em 2 pontos na porta "escrava". Fechadura DIN de 3 mm standard. Insertos, cilindros, manipuladores de elevação e manipulador em T standard estão disponíveis como acessórios.

Placas inferiores: Duas placas de fundo em 1200 mm de largura com junta de poliuretano injetado para garantir a máxima proteção.

Platinas montagem: Duplamente dobrado. Ajustável em profundidade em passos de 25 mm com o acessório MPD02. A placa de montagem é fornecida fixada no exterior da embalagem do armário.

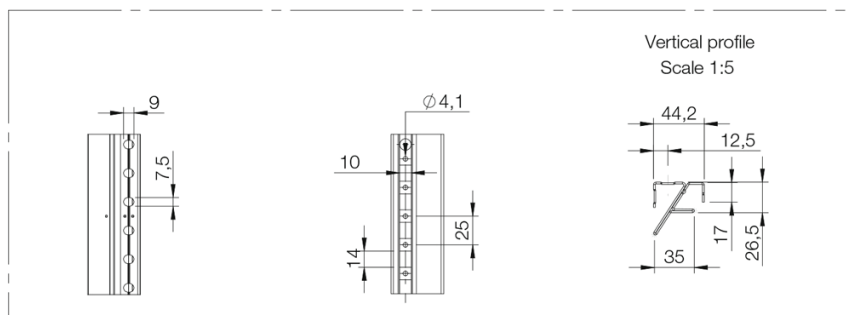
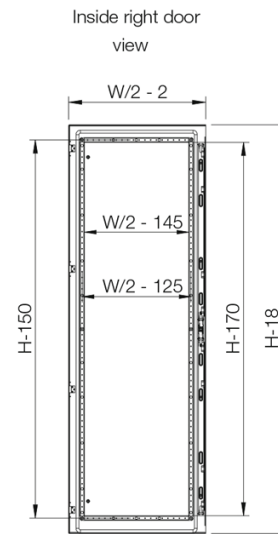
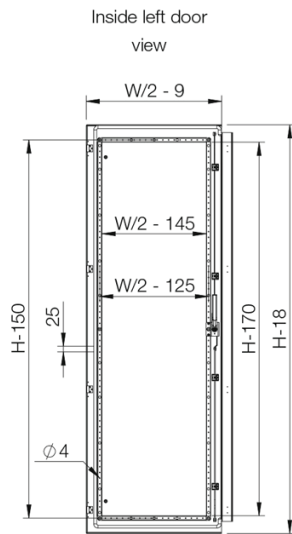
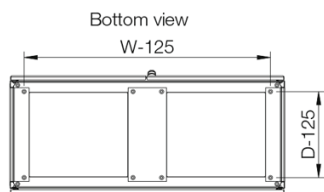
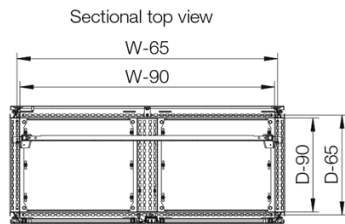
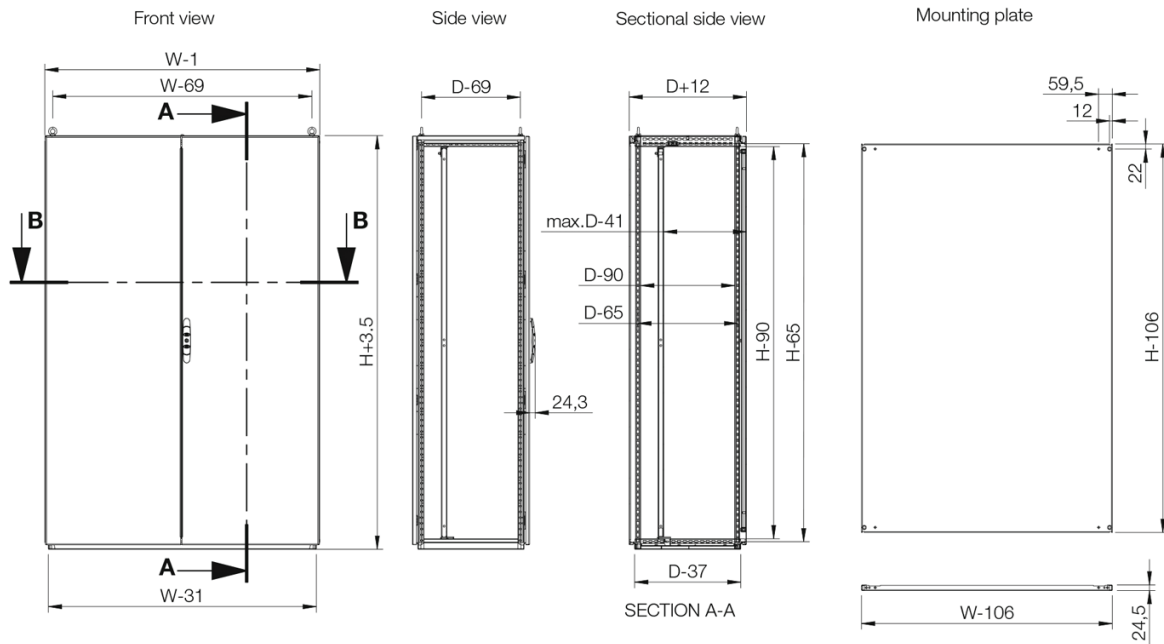
Terras: Todos os painéis são ligados à terra através dos seus acessórios e equipados com uma tomada de terra separada.

Acabamento: Aço inoxidável polido a 400.

Proteção: Corresponde a IP 55 | TYPE 12, 13 | IK 10.

Requisitos de montagem: Fornecimento standard preparado para junção de armário. Para armário unico adicionar painéis laterais.

Fornecimento: Armário com portas montadas, painel traseiro, painel superior, painéis inferiores, platina de montagem e reforço interior na porta. O fornecimento também inclui pernos de ligação a terra. Fornecido sobre uma paleta de com dimensões idênticas à do armário para permitir a sua montagem sem necessidade de remover o armário. Embalagem totalmente reciclável.



Dimensão do armário			Dimensão platina montagem		Ref.
A	L	P	a	l	
1800	1000	500	1694	894	MCDS18105
1800	1000	500	1694	894	MCDS18105-316
1800	1200	500	1694	1094	MCDS18125
1800	1200	500	1694	1094	MCDS18125-316
2000	1200	600	1894	1094	MCDS20126
2000	1200	600	1894	1094	MCDS20126-316