



IP 55 | TYPE 12, 13 | IK 10



La gamme d'armoires au sol combinables simple porte en acier inoxydable, MCSS, avec un indice de protection IP 55, est disponible en stock dans de nombreuses tailles différentes. Le risque de défaillance des composants, et ainsi les temps d'arrêt inutiles, est éliminé car l'eau et la poussière ne peuvent pas pénétrer dans l'armoire. Cette gamme d'armoires est bien adaptée pour presque n'importe quel environnement, selon l'indice.

Matériau: Acier inox brossé AISI 304L / AISI 316L. Châssis: 1.5 mm. Porte: 2 mm. Panneaux arrière, de toit et latéraux: 1.5 mm. Plaques de fond: Acier inox 1.5 mm. Platine de montage: Acier galvanisé 3 mm.

Ossature: Profilés ouverts à soudure continue avec perforations 25 mm conformément à la norme DIN 43660.

Porte: Avec quatre charnières pour ouverture à droite ou à gauche. Cadre de porte fourni avec perforations 25 mm.

Panneau arrière: Fixée à l'aide de vis Torx M6. Possibilités pour montage d'une porte arrière de série.

Panneaux latéraux: A commander séparément.

Plaque de toit: Démontable.

Fermeture: Serrure à crémonne quatre points. N'interfère pas avec l'espace intérieur utile de l'armoire. Serrure standard insert DIN 3 mm. Peut être remplacé par un des inserts standard. Pour une fermeture à clé, remplacer la serrure par une poignée en T ou basculante + barillet à clé.

Plaque de fond: Plaque de fond monobloc avec joint en polyuréthane extrudé pour assurer une étanchéité maximale.

Platine de montage: Double pli et système de positionnement. Réglage de la profondeur au pas de 25 mm à l'aide de l'accessoire MPD02. La platine de montage est livrée attachée à l'extérieur de l'emballage de l'armoire.

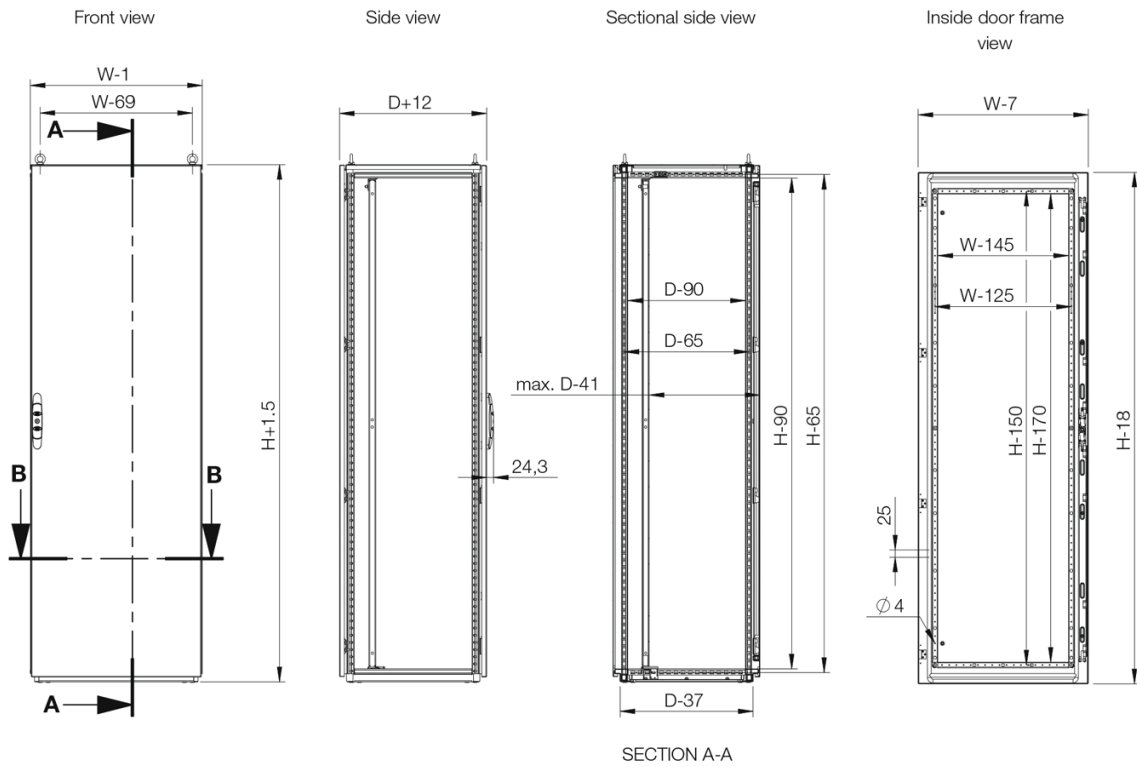
Mise à la terre: Tous les panneaux sont mis à la terre par leurs fixations et sont équipés d'un goujon de masse.

Finition: Acier inox pré-brossé au grain de 400.

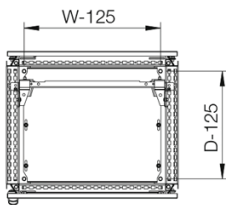
Protection: Conforme IP 55 | TYPE 12, 13 | IK 10.

Instructions de montage: Livraison standard prête pour installation juxtaposée. Pour une installation indépendante, prévoir des panneaux latéraux.

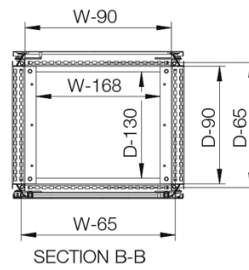
Livraison: Châssis avec portes, panneau arrière, panneau de toit, plaques de fond, platine de montage et cadre de porte montés. Les boulons de mise à la terre sont fournis. Livraison sur palette de même largeur que l'armoire pour mise en place avant le retrait de la palette. Le matériel d'emballage est recyclable.



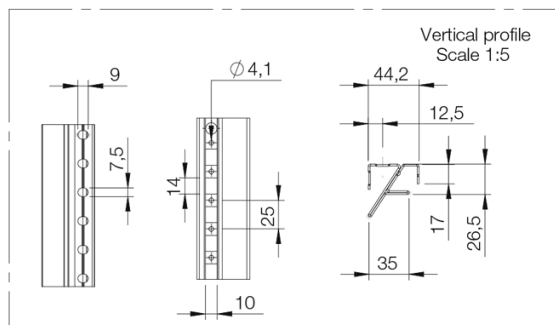
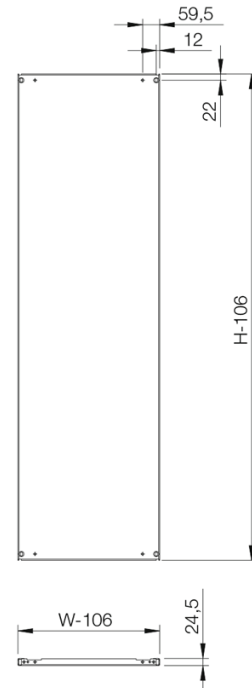
Sectional top view



Sectional top view (without bottom plates)



Mounting plate



Dimensions de l'armoire			Dimensions de la plaque de fixation		Référence
H	L	P	h	l	
1800	600	500	1694	494	MCSS18065
1800	600	500	1694	494	MCSS18065-316
1800	800	500	1694	694	MCSS18085
1800	800	500	1694	694	MCSS18085-316
1800	1000	500	1694	894	MCSS18105
1800	1000	500	1694	894	MCSS18105-316
2000	600	600	1894	494	MCSS20066
2000	600	600	1894	494	MCSS20066-316
2000	800	600	1894	694	MCSS20086
2000	800	600	1894	694	MCSS20086-316
2000	1000	600	1894	894	MCSS20106
2000	1000	600	1894	894	MCSS20106-316

MCSS

Cellule juxtaposable en acier inox, simple porte