



IP 55 | TYPE 12, 13 | IK 10



La gamme d'armoires au sol à simple porte combinables en tôle d'acier, MCS-OG, avec indice de protection IP 55, est disponible prête à l'emploi dans de nombreuses tailles et configurations. Cette gamme d'armoires est adaptée à de nombreuses applications différentes sur le marché du pétrole et du gaz. Le risque de défaillance des composants et de temps d'arrêt inutile est éliminé car l'eau et la poussière ne peuvent pas pénétrer dans l'armoire.

Matériau: Chassis : acier peint 1,5 mm.

Portes : acier peint 2 mm.

Panneau arrière, de toit et latéraux : acier peint 1,5 mm.

Plaque de fixation : acier galvanisé 3 mm.

Plaques de fond : acier galvanisé 1 mm.

Ossature: Profilés ouverts à soudure continue avec perforations de 25 mm conformément à la norme DIN 43660. Perforations externes incluses.

Porte: Équipée de quatre charnières permettant une ouverture à droite ou à gauche. Cadre de porte fourni avec perforations 25 mm.

Rear: Armoire avec panneau arrière fixé à l'aide de vis Torx M6. Armoire avec porte arrière à la place d'un panneau arrière.

Panneaux latéraux: Fournie en tant qu'accessoire.

Plaque de toit: Démontable.

Fermeture: Verrou à crémone quatre points. Ne compromet pas l'espace intérieur de l'armoire. Verrou deux points standard avec insert 3 mm. Des inserts standard, des cylindres, des poignées basculantes et des poignées en T sont disponibles en tant qu'accessoires.

Plaque de fond: Elle se compose de trois ou quatre pièces pour les armoires avec une plaque de fixation, et de quatre ou six pièces pour les armoires avec deux plaques de fixation montées dos à dos.

Platine de montage: Double pli et système de position. Réglage de la profondeur par pas de 25 mm à l'aide de l'accessoire MPD02. Fournie à l'extérieur de l'emballage de l'armoire. L'armoire avec porte arrière comprend deux plaques de fixation assemblées dos à dos et quatre plaques de fond.

Mise à la terre: Tous les panneaux sont mis à la terre par leurs fixations et sont équipés d'un goujon de masse distinct.

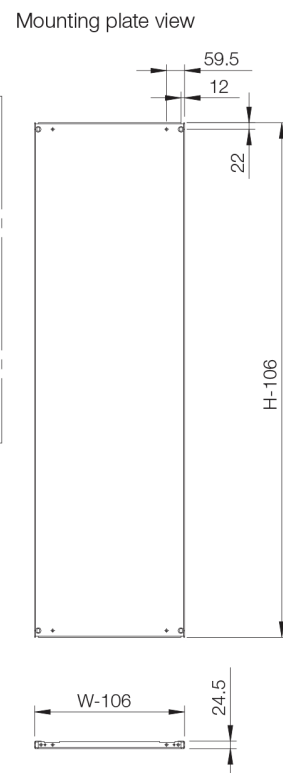
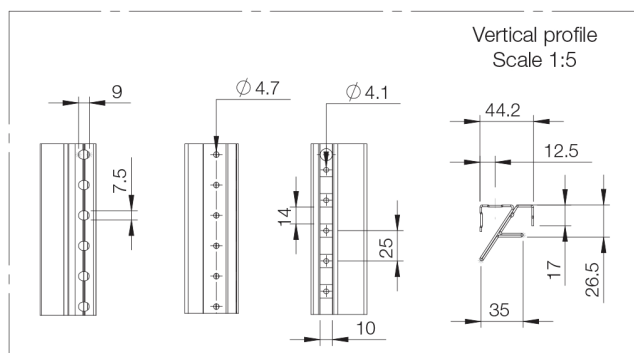
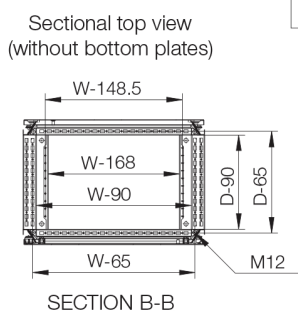
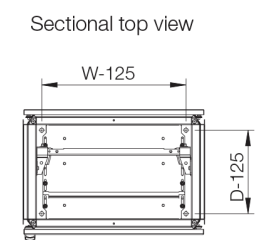
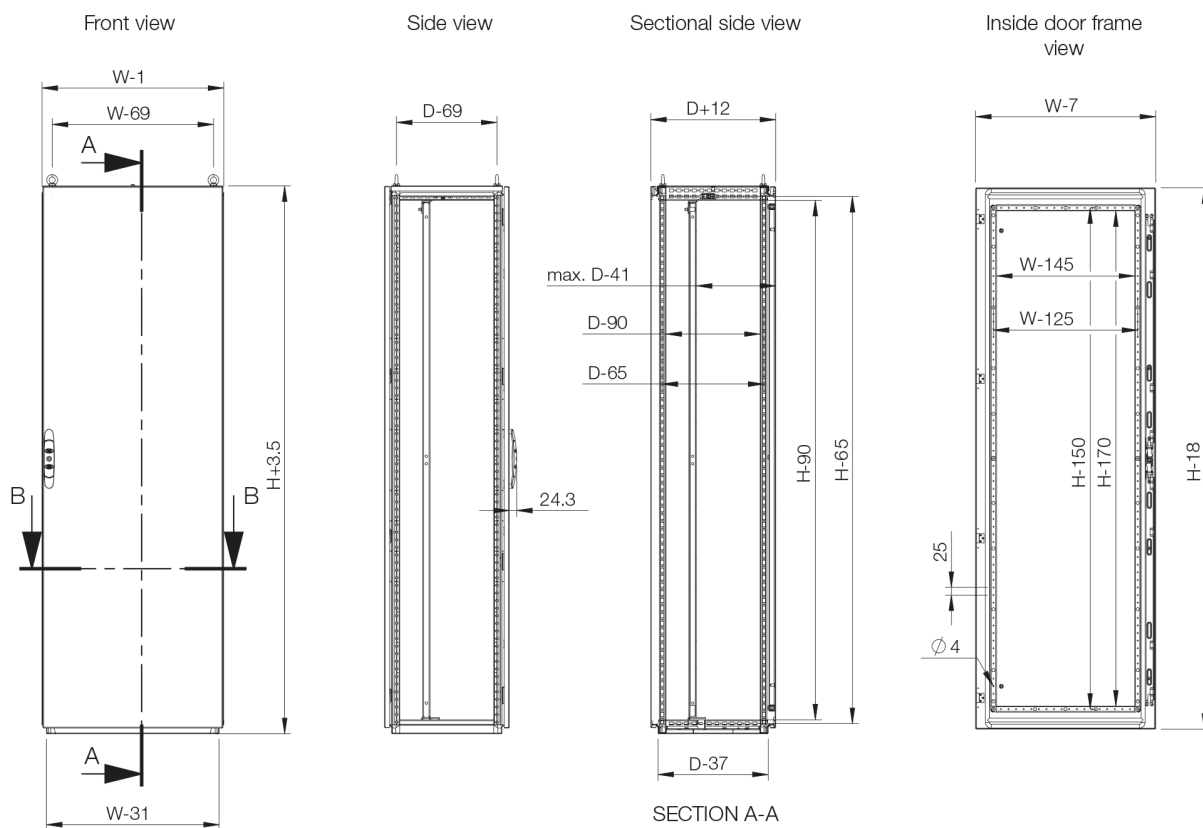
Finition: Peinture en poudre structurée RAL 7035.

Protection: Conforme IP 55 | TYPE 12, 13 | IK 10.

Homologations: Normes CE, CSA, DNV-GL, EAC, GOST, Kema Keur, Lloyds shipping, RS, cULus_listed.

Instructions de montage: Livraison standard prête pour installation conjointe. Pour une installation autonome, prévoir des panneaux latéraux.

Livraison: Cadre avec porte, panneau arrière ou porte arrière, panneau de toit, plaques de fond, plaque de fixation et cadre de porte montés. La livraison inclut également les vis de mise à la terre. Livraison sur palette de même largeur que l'armoire pour mise en place avant le retrait de la palette. Tout le matériel d'emballage est recyclable.



| Dimensions de l'armoire | | | | | | | | |
|---|------|------|------|------------|--------------|------|-----|-----|
| | H | L | P | Poids (kg) | Item no. | h | l | p |
| Avec platine de montage | 2000 | 600 | 800 | 107.000 | MCS20068R5 | 1894 | 494 | 759 |
| Avec platine de montage | 2000 | 800 | 400 | 120.000 | MCS20084R5 | 1894 | 694 | 359 |
| Avec platine de montage | 2000 | 800 | 600 | 126.000 | MCS20086R5 | 1894 | 694 | 559 |
| Avec platine de montage | 2000 | 800 | 800 | 130.000 | MCS20088R5 | 1894 | 694 | 759 |
| Sans plaque de fixation | 2000 | 600 | 800 | 82.000 | MCS20068PER5 | | | |
| Sans plaque de fixation | 2000 | 800 | 400 | 88.000 | MCS20084PER5 | | | |
| Sans plaque de fixation | 2000 | 800 | 600 | 93.000 | MCS20086PER5 | | | |
| Sans plaque de fixation | 2000 | 800 | 800 | 100.000 | MCS20088PER5 | | | |
| With mounting plate and rear door | 2000 | 600 | 800 | 107.000 | | 1894 | 494 | |
| With mounting plate and rear door | 2000 | 800 | 600 | 126.000 | | 1894 | 694 | |
| With mounting plate and rear door | 2000 | 800 | 800 | 130.000 | | 1894 | 694 | |
| With mounting plate and rear door | 2000 | 800 | 1000 | 0.000 | | 1894 | 694 | |
| With mounting plate and rear door | 2000 | 1000 | 800 | 156.000 | | 1894 | 694 | |
| Without mounting plate and with rear door | 2000 | 600 | 800 | 107.000 | | | | |
| Without mounting plate and with rear door | 2000 | 800 | 600 | 126.000 | | | | |
| Without mounting plate and with rear door | 2000 | 800 | 800 | 130.000 | | | | |
| Without mounting plate and with rear door | 2000 | 800 | 1000 | 0.000 | | | | |
| Without mounting plate and with rear door | 2000 | 1000 | 800 | 156.000 | | | | |

MCS-OG

Armoire une porte juxtaposable en tôle d'acier pour pétrole et gaz