



Esta gama de intercambiadores de calor aire/agua verticales, PWS, con grado de protección IP 55, es ideal para entornos polvorientos y de alta temperatura. El grado de pureza del aire y la temperatura alrededor del armario no afectarán al rendimiento del intercambiador de calor. El intercambiador de calor está disponible en diferentes tamaños, para facilitar la elección del sistema óptimo.

Descripción: Para montaje vertical. No es necesario realizar un trabajo adicional sobre el corte para garantizar el grado IP. Termostato integrado y válvula solenoide para el control de la temperatura (la temperatura se controla con una alarma de contacto). El termostato es ajustable entre 8 °C y 50 °C, regulado de fábrica a 35 °C. Presión de trabajo máxima 10 bares. Capacidades de refrigeración de 200l/h y W10/A35. En los diagramas se indica la capacidad de refrigeración según las condiciones específicas. Temperatura de entrada de agua entre 1 °C y 35 °C.

Tipo de conexión: Terminal a presión incluido con enchufe. Boquilla de la manguera de 13 mm.

Material: Acero galvanizado pintado en polvo, con tubo de cobre y aletas de aluminio.

Rango de temperaturas ambiente: +1 °C a + 70 °C.

Protección: IP 55 hacia el armario eléctrico.

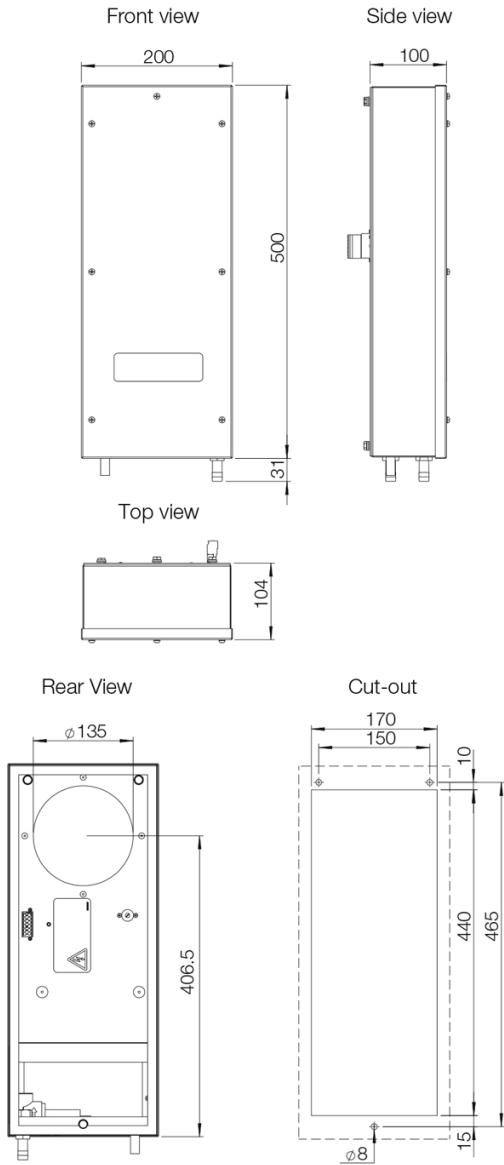
Acabado: RAL 7035.

Cantidad por embalaje: 1 unidad.

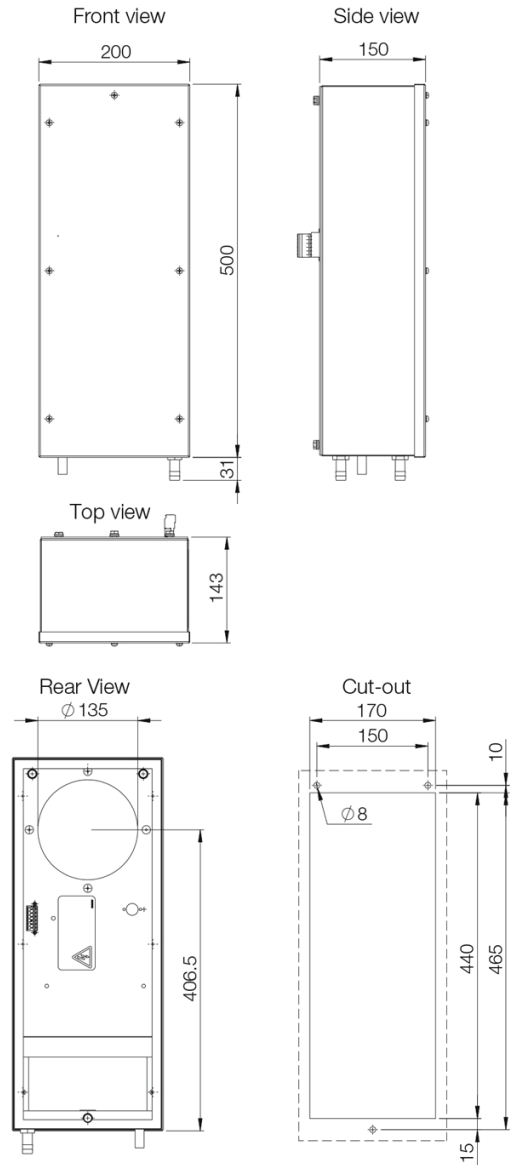
IP 55



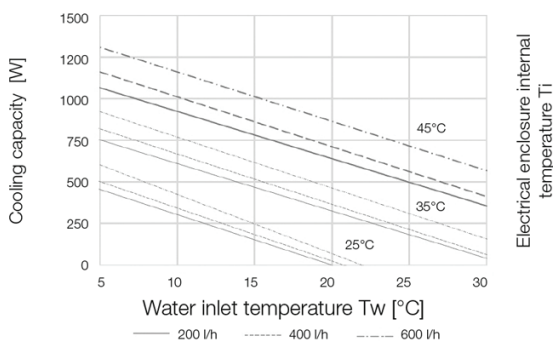
PWS7062R5



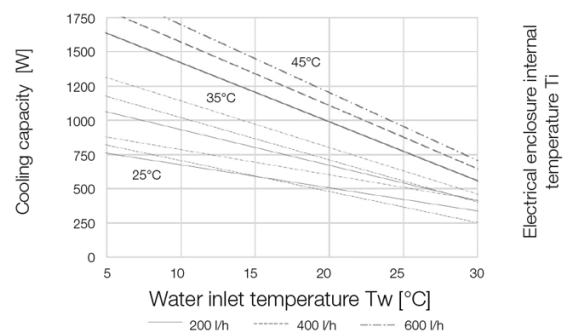
PWS7102R5



Performance



Performance



| A | An | P | | | Pre- | | Flujo de aire libre (m ³ /h) | Voltaje de | Ruido (dB) | Frecuencia (Hz) | Peso (kg) | Ref. | |
|-----|-----|-----|------|-----------|-------------|---|---|------------|------------|-----------------|-----------|-------|-----------|
| 500 | 200 | 100 | 600 | 68 / 70 | 0.35 / 0.38 | 4 | 1.50 / 1.80 | 440 | 230V | ≤48 | 50 / 60 | 6.65 | PWS7062R5 |
| 500 | 200 | 150 | 950 | 82 / 84 | 0.35 / 0.40 | 4 | 1.70 / 1.95 | 570 | 230V | ≤48 | 50 / 60 | 8.33 | PWS7102R5 |
| 950 | 400 | 115 | 1500 | 125 / 182 | 0.55 / 0.75 | 4 | 2.00 / 2.00 | 850 | 230V | 53 | 50 / 60 | 23.33 | PWS7152R5 |
| 950 | 400 | 190 | 3150 | 295 / 385 | 1.30 / 1.70 | 6 | 5.80 / 6.60 | 1670 | 230V | 54 | 50 / 60 | 25.56 | PWS7332R5 |

PWS

Intercambiadores de calor aire / agua



CONNECT AND PROTECT