



IP 66/69 | TYPE 4X, 12, 13 | IK08



La gama de Diseño Higiénico de nVent HOFFMAN está diseñada y construida con materiales especiales para altos requerimientos de operaciones sanitarias y de minuciosa limpieza. El diseño sin huecos, las superficies altamente pulidas para auto drenaje, junto con un alto grado de protección ayudan a reducir las horas no operativas, tales como limpieza y mantenimiento, lo que conduce a un aumento de la productividad.

Material: Cuerpo: 1.5 mm. Puerta: 2.0 mm. Acero inoxidable AISI 304L pulido. Placa de montaje : 2 mm Acero galvanizado.

Estructura: Cuerpo monobloque, plegado y sellado por soldadura. La parte superior del cuerpo está equipada con un techo inclinado a un ángulo de 30° hacia delante y termina con un voladizo de 30 mm para evitar que los líquidos de drenaje caigan en la junta y la puerta.

Puerta: Plegado con un ángulo de inclinación de 8° en todos los lados. Superficie montada con una apertura de 120°. Bisagras de acero galvanizado ocultas con pasador cautivo. Se puede montar con la apertura a la izquierda o la derecha (no se requiere mecanizado).

Bisagras interiores: La bisagra de la puerta está diseñada específicamente para ocultarse dentro del armario cuando se cierra la puerta con el fin de evitar la acumulación de suciedad, lo que facilita la limpieza del armario.

Junta: La junta de silicona azul extraíble de una sola pieza con esquinas moldeadas garantiza un sellado adecuado, lo que facilita y agiliza el desmontaje de la misma en las operaciones de limpieza y sustitución. La silicona cumple con la norma FDA 21 CFR 177.2600.

Cierre: El cierre para HD es de acero inoxidable 316L con junta de silicona azul, el cierre esta conforme con la norma DIN EN 1672-2:2009.

Placa de montaje: Fijada sobre pernos de M-8 sobre la parte posterior del armario. Todas las caras de 800 mm y superiores están reforzadas con bordes plegados. La placa está marcada verticalmente en intervalos de 10 mm para un posicionamiento horizontal del equipamiento mas sencillo.

Entrada de cables: Sin salida de cables en la solución estándar para evitar riesgo higiénico.

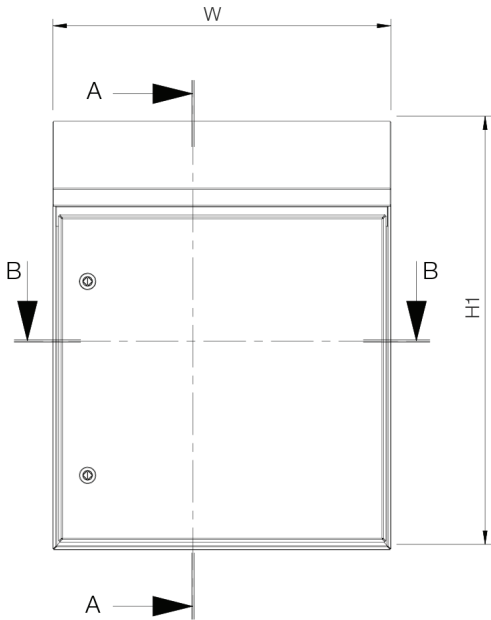
Protección: Corresponde con IP66/69/69K | TYPE 4X, 12, 13 | IK08.

Acabado: Acero inoxidable granallado 400, pulido para Ra<0,8 microons.

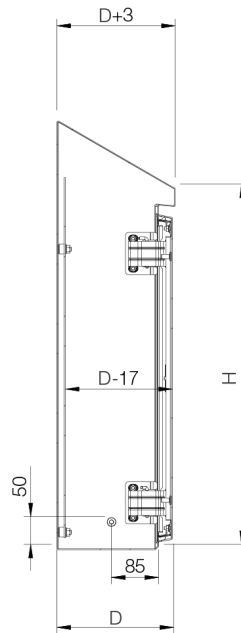
Suministro: Armario con puerta, placa de montaje, llave metalica y accesorios de montaje.

Información adicional: Para consultar los accesorios que se encuentran en la parte exterior del armario, vaya a nuestra sección de accesorios para diseño higiénico.

Front view

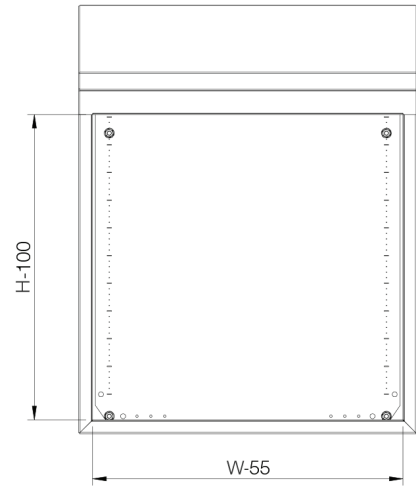


Sectional side view

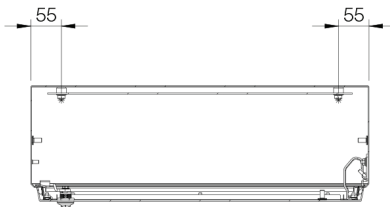


SECTION A-A

Inside enclosure view

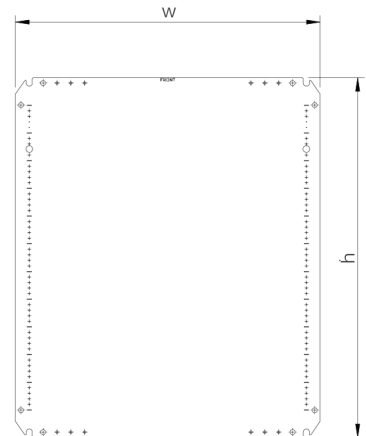


Sectional top view

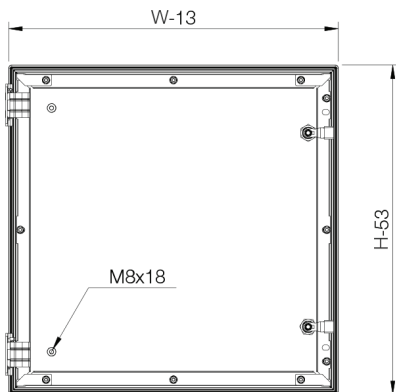


SECTION B-B

Mounting plate view



Inside door view



A	A1	An	P	a	an	Ref.
350	442	220	155	350	160	HDW0442215
430	552	390	210	430	330	HDW0553921
430	552	810	210	430	750	HDW0558121
430	605	610	300	430	550	HDW0606130
550	672	510	210	550	450	HDW0675121
650	772	390	210	650	330	HDW0773921
650	772	610	210	650	550	HDW0776121
650	825	810	300	650	750	HDW0828130
1050	1225	810	300	1050	750	HDW1228130
1250	1425	810	300	1250	750	HDW1428130

HDW

Diseño Higiénico, Armarios Fijación Mural