

Fiche technique

Actionneur pour régulation modulante et régulation 3 points

AME 655 – sans fonction de sécurité

AME 655 GA – sans fonction de sécurité (remplacement pour AMV(E) 4xx/6xx)

AME 658 SU, AME 658 SD – avec fonction de sécurité (détente/contraction du ressort)

AME 659 SD – avec fonction de sécurité (contraction du ressort); **DIN EN 14597**-certificeret

Description



Les actionneurs sont conçus pour réguler la vanne en fonction du signal provenant d'un régulateur intégré dans les systèmes de chauffage froid urbain, de ventilation et de système d'air conditionné.

Les actionneurs AME 655, 658 et 659 peuvent être contrôlés au moyen de régulateurs électroniques avec sortie de régulation modulante ou 3 points.

Les actionneurs peuvent être utilisés sans adaptateur en combinaison avec :

- des vannes types VFM, VFS (DN 65-100), VFG(S), VFU, VF (DN 100-150) et VL (DN 100) ;
- un contrôleur de débit automoteur AFQM 6 et AFQM*.

** Avec adaptateur 065B3527 pour AFQM 6 ou AFQM PN 25 produits avant mars 2015*



Utilisé avec adaptateur 065B3527 en combinaison avec:

- Types de vannes VFG(S) et VFU.

Fonctions :

- Opération manuelle mécanique et/ou électrique
- Indication de position, signalisation par diode
- Vitesse sélectionnable 2 ou 6 s/mm
- Adaptation automatique de la course aux fins de course de la vanne, ce qui réduit le temps de mise en service (autorégulation de la course)
- Sélecteur auxiliaire intégré
- Optimisation des caractéristiques
- Limitation de course réglable
- Fonction antioscillation
- Signal de sortie continu ou à impulsions (4&5)
- Signal de sortie de courant ou tension X
- Bouton externe de réinitialisation
- Détection automatique du signal Y
- Choix entre une régulation 3 points ou modulante
- Isolation galvanique Y, X et borne de sortie 4&5
- Protection thermique et contre les surcharges
- Régulation précise et réponse rapide en mode 3 points (0.01 s)

Fonction spéciale pour AME 655 GA et AME 659 SD :

- Borne sans potentiel
- Possibilité de connecter les fils comme ils l'étaient par AMV (E 41X ou 61X)
- Équipé de presse-étoupes

Données principales :

- Tension nominale (CA ou CC) :
 - 24 V, 50 Hz/60 Hz
 - 230 V, 50 Hz/60 Hz
- Signal d'entrée de régulation : modulant ou 3 points
- Force : 2 000 N
- Course : 50 mm
- Vitesse (sélectionnable) : 2 ou 6 s/mm
- Température max. du fluide : en fonction du type de vanne (de 150 °C à 300 °C).

Commande
Actionneurs

Illustration	Type	Alimentation (V)	N° de code
	AME 655	24	082G3442
		230	082G3443
	AME 655 GA	24	082G3439
		230	082G3438
	AME 658 SU	24	082G3450
		230	082G3451
	AME 658 SD	24	082G3448
		230	082G3449
	AME 659 SD	24	082G3454
		230	082G3455

Accessoires - Réchauffeur de tige

Type	DN	N° de code
Réchauffeur de tige pour vanne VFM	65-250	065Z7022

Accessoires - Adaptateur

Type	N° de code
Adaptateur pour VFG/S, VFU et AFQM 6 et AFQM PN 25 si fabriqués avant mars 2015.	065B3527

Accessoires - Tige d'embrayage

Type	N° de code
Tige d'embrayage pour tous les actionneurs AMV (E) 65x	003G6398

Accessoires - Borne libre de potentiel *

Type	N° de code
Borne libre de potentiel pour tous les actionneurs AME 65x 24 V	003G6336
Borne libre de potentiel pour tous les actionneurs AME 65x 230 V	003G6337

* Inklus AME 659 SD & AME 655 GA

Données techniques


Please check Alimentation and power consumption prior connection!

Remarque :
n'utilisez pas d'activation de sécurité pour la régulation ON/OFF.

Type d'actionneur		AME 655/655 GA	AME 658 SD	AME 658 SU	AME 659 SD
Alimentation	V	24 ou 230 ; +10 ... -15 % ; CA ou CC			
Consommation électrique	VA	12 (24 V) 21 (230 V)	19 (24 V) 28 (230 V)	19 (24 V) 28 (230 V)	19,2 (24 V) 35,7 (230 V)
Fréquence	Hz	50/60			
Entrée de régulation Y	V	0-10 (2-10) [Ri = 40 kΩ]			
	mA	0-20 (4-20) [Ri = 500 Ω]			
		3 points (détection automatique du raccordement)			
Sortie de régulation X	V	0-10 (2-10) [Ri = 10 kΩ]			
	mA	0-20 (4-20) [Ri = 510 Ω]			
Force de fermeture	N	2 000			
Course maximale	mm	50			
Vitesse (sélectionnable)	s/mm	2 ou 6			
Température max. du fluide		En fonction du type de vanne. Aucune limitation pour 150 °C. Pour les températures supérieures, voir en page 3, INSTALLATION			
Température ambiante	°C	0 ... + 55			
Température de stockage et de transport		-40 ... +70 (stockage pendant 3 jours)			
Humidité		5-95 % (sans condensation)			
Classe de protection		II			
Classe de protection		IP 54			
Poids	kg	5.3	8.6	8.6	8.6
Fonction de sécurité		-	Oui	Oui	Oui (DIN EN 14597)
Temps de rappel de la fonction de sécurité/course de 50 mm	s	-	120	120	120
Opération manuelle		Électrique et mécanique	Électrique et mécanique	Électrique et mécanique	Électrique
Réponse en cas de coupure de courant		La tige reste dans sa dernière position	La fonction de sécurité allonge la tige	La fonction de sécurité rétracte la tige	La fonction de sécurité allonge la tige
- marquage conforme aux normes		Directive basse tension 2006/95/CEE Directive EMC 2004/108/CEE			Directive basse tension 2006/95/CEE Directive EMC 2004/108/CEE Fonction de sécurité conforme à la norme DIN EN 14597

Mise en service

Terminez l'installation mécanique et électrique (voir instructions), puis effectuez les vérifications et tests nécessaires :

- Mettez l'unité sous tension.

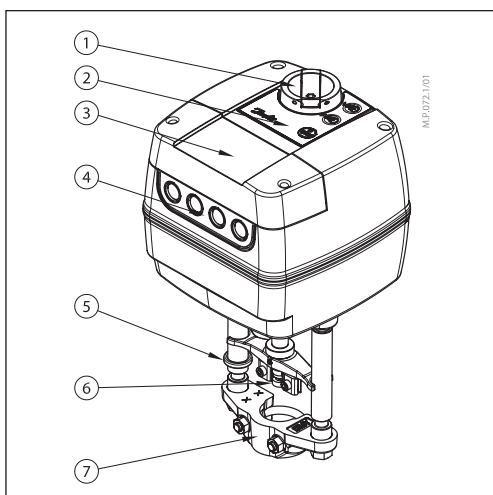
- Réglez le signal de commande approprié et vérifiez que l'orientation de la tige de la vanne convient à l'application.

La mise en service de l'unité est alors achevée.

Conception

1. Bouton de commande manuelle
2. Boutons de fonction
3. Capot
4. Support de presse-étoupe amovible*
5. Bague d'indication de position de fin de course
6. Connecteur de tige
7. Connecteur de vanne (arcade)

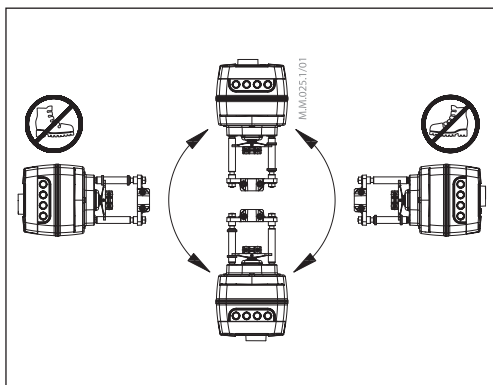
* Support de presse-étoupe supplémentaire avec un presse-étoupe M16 et un presse-étoupe M20, ajoutés uniquement avec actionneurs AME 655 GA et AME 659 SD.



Installation

Mechanical

Vérifiez les positionnements autorisés pour la vanne en combinaison. L'actionneur peut être installé dans n'importe quelle position (voir ci-dessous).



Utilisez une clé M8/SW13 (non fournie) pour fixer l'actionneur sur le corps de vanne. Laissez suffisamment d'espace pour permettre les opérations de maintenance. Pour raccorder les tiges de la vanne et de l'actionneur, utilisez une clé Allen de 4 mm (non fournie). L'actionneur est équipé de bagues d'indication de position qui doivent être enfoncées ensemble avant raccordement. Après l'autorégulation, ces bagues indiquent les fins de course.

Raccordement électrique

Les raccordements électriques sont accessibles en retirant le capot.

AME 655GA / 659SD

Quatre entrées de câble sont fournies avec l'actionneur.

AME 655 / 658

Le support de presse-étoupe amovible comporte quatre entrées de câble pour les presse-étoupes M16x1.5 ou M20x1.5. Notez qu'afin de conserver la classification IP, des presse-étoupes adaptés doivent être utilisés.

	N° de code
ZF 4	003G1394
ZF 5	003G1396

< 150 °C	150-200 °C ZF4 200-350 °C ZF5
<p>VFU 2 + adapter 065B3527</p>	<p>VFU 2 + adapter 065B3527 + ZF4/5</p>
<p>VFG/S + adapter 065B3527</p>	<p>VFG/S + adapter 065B3527 + ZF4/5 VFGS + adapter 065B3527 + ZF5 (DN 15-125)</p>

**Raccordement AME 655
AME 658 SU/SD**



Do not touch anything on the PCB! Do not remove the service cover before the Alimentation is fully switched off.
Max. allowed current output on terminals 4 and 5 is 4 A.
Min. power is 3 W.

Section de câblage recommandée :
1.5 mm²

AME 658 wiring for modulating mode

AME 658

AME 655 wiring for modulating mode

AME 655
DIP 6 OFF (1a, 1b)
DIP 6 ON (2a, 2b)

**24 V
230 V**

SN	0 V		Neutre
SP	24, 230 V CA/CC		Alimentation
4, 5	SP (CA)		Sortie SP - 4 A max. - 3 W min.
1	SP		Entrée
3			
MASSE	0 V		Neutre
Y	0(2)-10 VDC 0(4)-20 mA		Entrée
X	0(2)-10 VDC 0(4)-20 mA		Sortie

Facultatif : AME 655 branché en version 3 points

AME 655

**24V
230V**

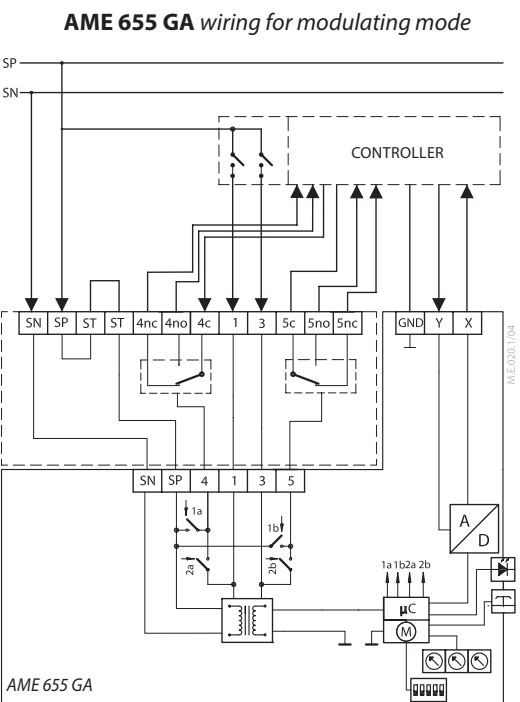
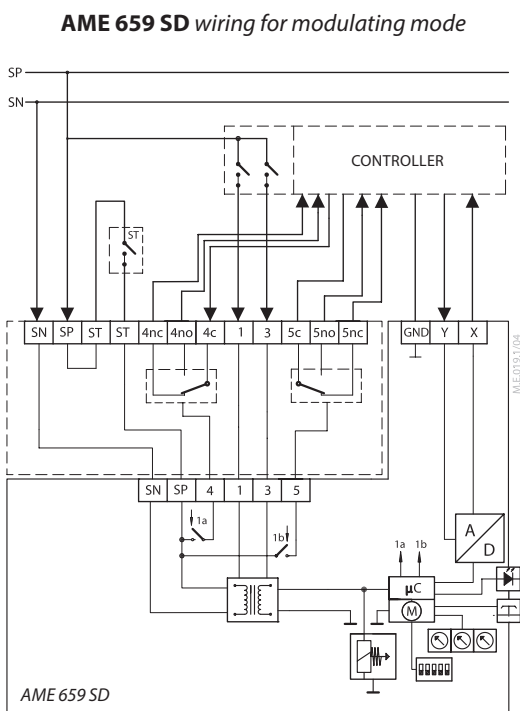
SN	0 V		Neutral
1.3	24, 230 V ac/dc		Power supply
4, 5	SP(ac)		SP output - max 4A - min 3W
1	SP		Input
3			
X	Ix 0(4)-20mA		X output possible only when power supply is connected to the SN & SP. GND must be as well connected.
	Ux 0(2)-10V		

**Raccordement AME 659 SD
AME 655 GA**



Ne pas toucher la carte du circuit imprimé ! Ne pas retirer le capot avant d'avoir totalement coupé l'alimentation.
La sortie de courant max. autorisé sur les bornes 4nc et 5nc est de 4 A.
La puissance minimum est de 3 W.

Section de câblage recommandée :
1.5 mm²



Modes de fonctionnement de l'actionneur**Diode lumineuse de mode de fonctionnement**

Les diodes lumineuses tricolores (vert/jaune/rouge) sont situées sur le capot de l'actionneur. Ils indiquent différents modes de fonctionnement.

Bouton RÉINITIALISATION

Les actionneurs AME 655/658/659 sont équipés d'un bouton RÉINITIALISATION externe, qui se trouve sur le dessus du capot de l'actionneur, à côté des diodes lumineuses. Ce bouton vous permet d'activer ou de quitter le mode arrêt (appuyez une fois) ou le mode autorégulation de la course (appuyez sur le bouton et maintenez-le enfoncé pendant 5 secondes). Reportez-vous au paragraphe suivant pour plus de détails.

Modes de fonctionnement

- **Mode autorégulation de la course**
Le mode autorégulation de la course démarre automatiquement la première fois que l'actionneur est mis sous tension. Pour démarrer la procédure d'autorégulation de la course, **appuyez sur le bouton RÉINITIALISATION et maintenez-le enfoncé pendant 5 secondes**, jusqu'à ce que la diode verte commence à clignoter. Les fins de course de la vanne sont réglées automatiquement et l'actionneur passe en mode stationnaire et répond au signal de commande.
- **Mode arrêt (versions AME 655/658/659).**
Appuyez sur le bouton RÉINITIALISATION durant 1 seconde pour passer en mode arrêt. L'actionneur s'arrête dans la position où il se trouve et ne répond plus à aucun signal de commande. La diode rouge est allumée en permanence. Vous pouvez faire fonctionner l'actionneur manuellement, au moyen de la poignée mécanique (versions AME 655/658) ou des boutons de commande (versions AME 655/658/659). Ce mode peut s'avérer très utile pendant la mise en service d'un autre appareil, ou à des fins d'entretien. Ce mode vous permet également de régler les positions des sélecteurs supplémentaires. Pour quitter le mode arrêt, appuyez de nouveau sur le bouton RÉINITIALISATION.

Positioning mode

L'actionneur fonctionne en mode automatique. La tige est déployée ou rétractée en fonction du signal de régulation. Une fois la tige positionnée, l'actionneur passe en mode stationnaire. Si pour une raison ou pour une autre le signal 3 points (bornes 1 et 3) et le signal Y sont présents simultanément, le signal 3 points est prioritaire.

Mode stationnaire

L'actionneur fonctionne sans erreur.

Mode erreur

La température de fonctionnement est trop élevée. Vérifiez la température ambiante. La course est trop courte. Vérifiez le raccordement à la vanne et l'utilisation de la vanne ou assurez-vous que la vanne n'est pas bloquée.

LED signalling

Diode	Indication type		Operating mode
Diode verte :			Allumée en permanence Mode de positionnement - L'actionneur rétracte la tige.
			Allumée en permanence Mode de positionnement. L'actionneur déploie la tige.
			Clignote (cycle d'1 s) Mode autorégulation de la course. - L'actionneur rétracte la tige.
			Clignote (cycle d'1 s) Mode autorégulation de la course. L'actionneur déploie la tige.
Diode jaune :			Allumée en permanence Mode stationnaire. - L'actionneur a atteint la position haute de fin de course (tige rétractée).
			Allumée en permanence Mode stationnaire. - L'actionneur a atteint la position basse de fin de course (tige déployée).
			Clignote Mode stationnaire - Un seul clignotement lorsque le signal Y est présent et clignotement double lorsque le signal Y n'est pas connecté.
Diode rouge :			Allumée en permanence Mode arrêt
			Clignote Mode erreur
Diode rouge/ jaune			Clignote (cycle d'1 s) Configuration de la limitation de la course (tige rétractée)
			Clignote (cycle d'1 s) Réglage de la limitation de la course (tige déployée)
Éteinte	Aucune indication		Pas d'alimentation

Réglage des micro-sélecteurs

L'actionneur possède des micro-sélecteurs (Fig. 1) sous le capot.

DIP1 : RAPIDE/LENT - sélection de la vitesse

- RAPIDE ; 2 s/mm
- LENT : 6 s/mm

DIP2 : DIR/INV – sélecteur d'action directe ou inverse.(Fig. 2) :

- DIR : l'actionneur tourne en marche avant lorsqu'il reçoit le signal d'entrée.
- INV : l'actionneur tourne en marche arrière lorsqu'il reçoit le signal de commande.

DIP3 : 2-10 V/0-10 V, entrée/sortie

- 2-10 V : le signal d'entrée se situe dans une plage de 2 à 10 V (tension d'entrée) ou de 4 à 20 mA (courant d'entrée).
 - 0-10 V : le signal d'entrée se situe dans une plage de 0 à 10 V (tension d'entrée) ou de 0 à 20 mA (courant d'entrée).
- Le sélecteur de plage de signaux définit le signal Y et le signal X.

DIP4: LIN/MDF – Characteristic modification function (Fig. 3):

- LIN : corrélation linéaire entre le signal Y et la position de la tige
- MDF (modifiée); active la modification de la corrélation entre le signal Y et la position de la tige. Le degré de modification dépend du réglage du potentiomètre CM.

La fonction permet de modifier la caractéristique **MCV** (Motorised Control Valve, vanne de régulation motorisée), en passant, par exemple de linéaire à logarithmique ou inversement et fonctionne avec toutes les combinaisons de réglage des sélecteurs DIP.

DIP5: 100%/95% – Stroke limitation (fig.4):

- Configuration de la nouvelle position rétractée maximum de l'actionneur
- Réglage de la nouvelle position déployée minimum de l'actionneur.

DIP6 : C/P – signal de sortie sélecteur de mode (Fig. 5) :

- Un signal de sortie est présent sur la borne 4 lorsque la position de l'actionneur est inférieure ou égale à la valeur de consigne S4. Un signal de sortie est présent sur la borne 5 lorsque la position de l'actionneur est supérieure ou égale à la valeur de consigne S5.
- La position **C** du DIP 6 émet un signal de sortie constant sur la borne 4 ou 5, quel que soit le signal d'entrée.
- La position **P** du DIP6 émet un signal à impulsions, en parallèle ou en cascade, aux entrées 1 et 3 du raccordement électrique qui dépendent du régulateur vers les bornes de sortie 4 et 5.

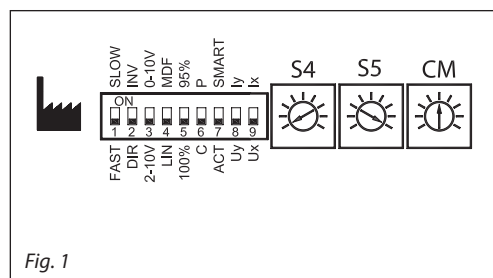


Fig. 1

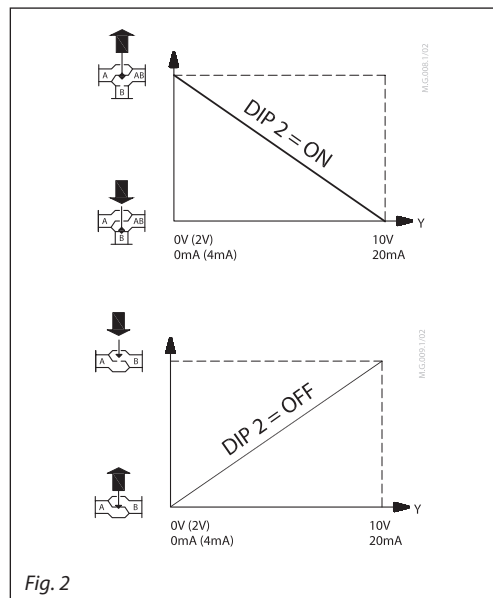


Fig. 2

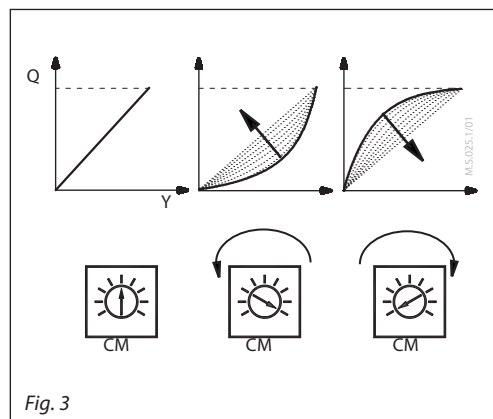


Fig. 3

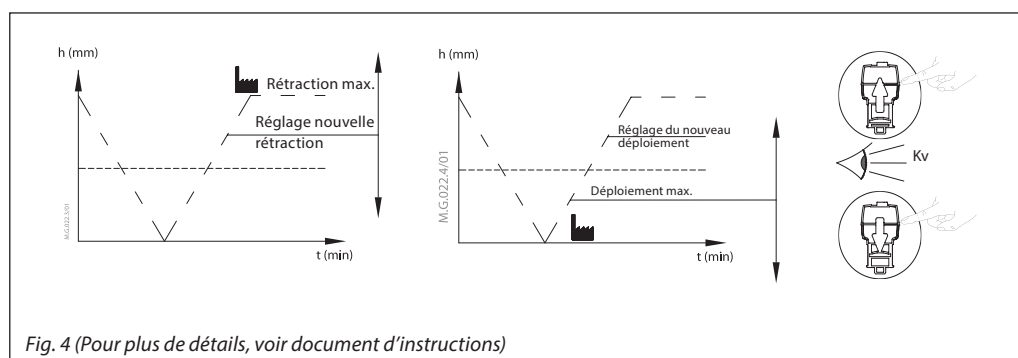


Fig. 4 (Pour plus de détails, voir document d'instructions)

Réglage des micro-sélecteurs
(continue)

DIP7 : Sélecteur de fonction intelligent :

- ARRÊT ; l'actionneur n'essaie pas de détecter des oscillations dans le système
- MARCHÉ ; l'actionneur autorise un algorithme spécial antioscillation – voir le chapitre Algorithme antioscillation

DIP8 : Uy/ly, sélection du type de signal d'entrée :

- Uy : le signal d'entrée Y est réglé sur la tension (V).
- ly : le signal d'entrée Y est réglé sur le courant (mA).

REMARQUE :

Si DIP3 et DIP8 sont tous les deux réglés sur la position MARCHÉ, la détection Y est désactivée.

DIP9 : Ux/lx, sélection du type de signal de sortie :

- Ux : le signal de sortie X est réglé sur la tension (V).
- lx : le signal de sortie X est réglé sur le courant (mA).

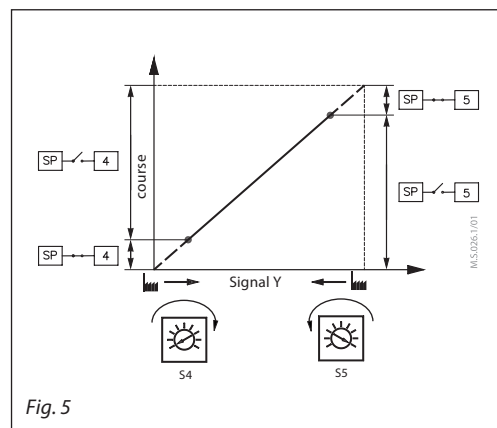


Fig. 5

Algorithme antioscillations

(DIP 7 en position MARCHÉ)

L'actionneur possède un algorithme spécial antioscillations. Si le signal de commande Y oscille sur un certain point (Fig. 6) - d'un point de vue temporel, l'algorithme démarre pour réduire l'amplification de la sortie vers la vanne. Au lieu de présenter des caractéristiques statiques, l'actionneur présente des caractéristiques dynamiques. Une fois que le signal de commande n'oscille plus, la sortie vers la vanne retourne lentement vers les caractéristiques statiques.

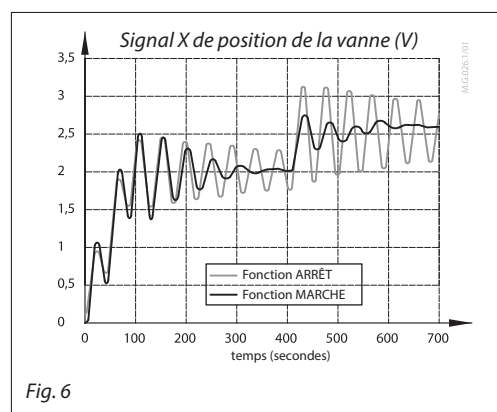


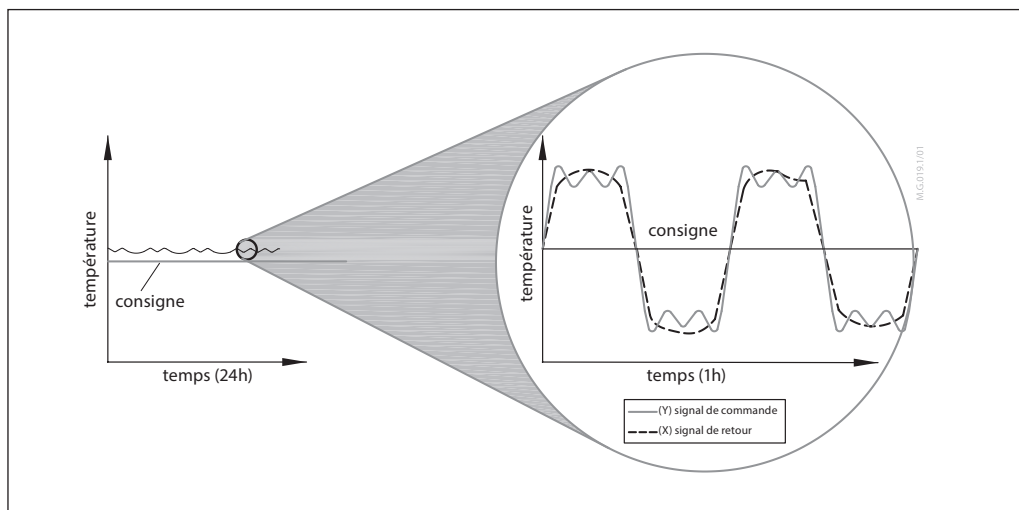
Fig. 6

Oscillation

Les oscillations harmoniques sont des oscillations de basse amplitude à haute fréquence, qui varient autour de leur propre valeur d'équilibre et non autour d'une température de consigne. Elles peuvent apparaître dans 70 % du temps de régulation, même si le système est correctement mis en service. Les oscillations harmoniques ont une influence négative sur la stabilité de régulation et la durée de vie de la vanne et de l'actionneur

Fonction de lissage

La fonction de lissage implémentée dans la nouvelle 2e génération de la fonction antioscillation réduit les oscillations harmoniques. Par conséquent, la température ambiante est plus proche de la température de consigne (désirée). L'utilisation plus fluide de la MCV permet d'augmenter la durée de vie de la vanne et de l'actionneur, d'économiser de l'énergie et de réduire les coûts.



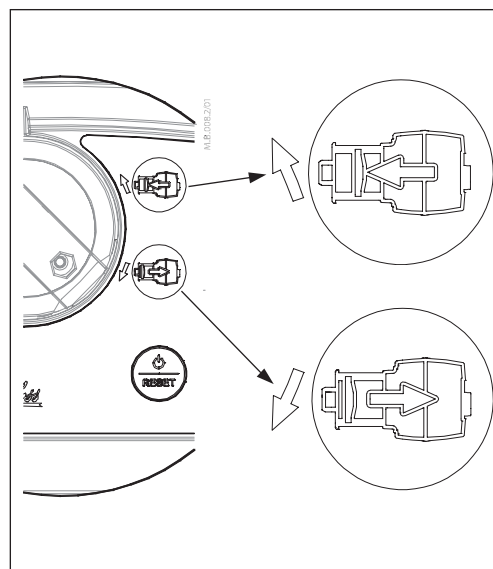
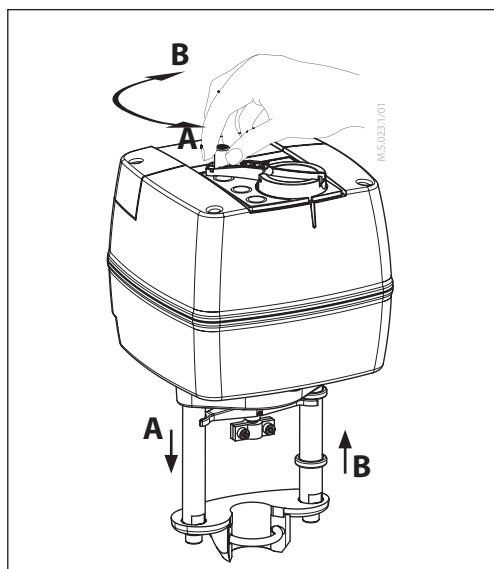
Commande manuelle



Il est interdit d'utiliser simultanément le fonctionnement mécanique et le fonctionnement électrique !

Les actionneurs AME 655/658 peuvent être positionnés manuellement en mode arrêt ou en l'absence d'alimentation (mécaniquement). Les actionneurs AME 659 peuvent être positionnés manuellement uniquement en mode arrêt.

Type d'actionneur	Fonctionnement/Utilisation mécanique	Fonctionnement/Utilisation électrique
AME 655	✓	✓
AME 658	✓	✓
AME 659	✗	✓



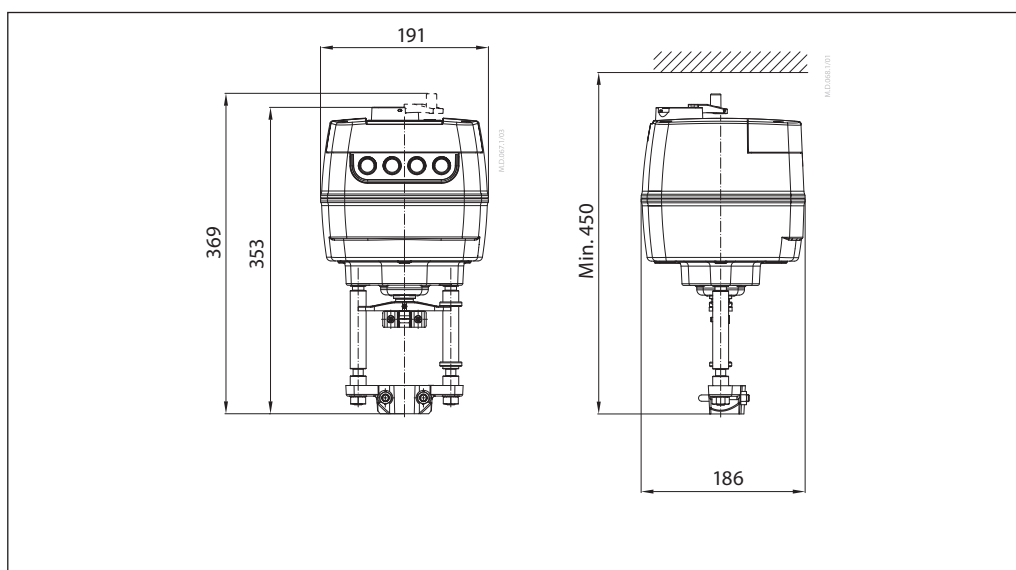
Commande manuelle mécanique

Les actionneurs AME 655/658 sont équipés d'un bouton d'opération manuelle qui se trouve sur le haut du boîtier. Celui-ci permet le positionnement manuel de l'actionneur. **L'opération manuelle mécanique ne doit être utilisée qu'en cas d'absence d'alimentation.**

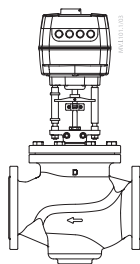
Commande manuelle électrique

Vous trouverez deux boutons sur le haut du boîtier des actionneurs AME 655 et 658/659. Ces boutons servent au positionnement électrique manuel (vers le haut ou le bas) de l'actionneur lorsqu'il est en mode arrêt. Tout d'abord, appuyez sur le bouton RÉINITIALISATION jusqu'à ce que l'actionneur passe en mode arrêt (diode rouge allumée). Appuyez sur le bouton supérieur pour déployer la tige. Appuyez sur le bouton inférieur pour la rétracter.

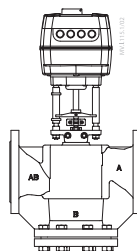
Dimensions



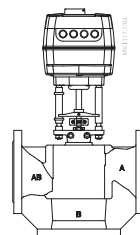
Combinaisons
vanne - actionneur



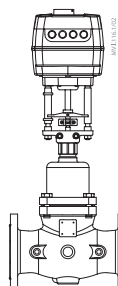
AME 65x +
VFM 2



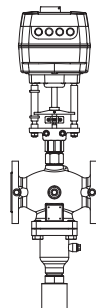
AME 65x +
VF 2 (DN 100-150)
VL 2 (DN 100)
VFS 2 (DN 65-100)



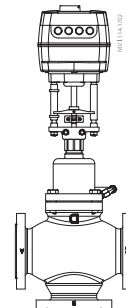
AME 65x +
VF 3 (DN 100-150)
VL 3 (DN 100)



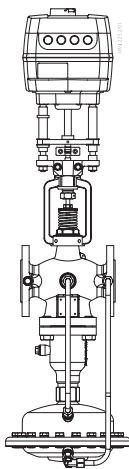
AME 65x + VFG + adapter **065B3527**
+ ZF 4/SVFGS + adapter **065B3527**
+ ZF5 (DN 15-125)



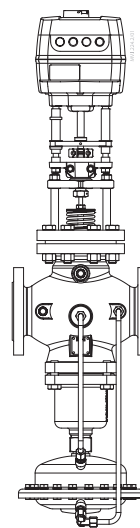
AME 65x +
VFU +
adapter:
065B3527 (DN 15-125)



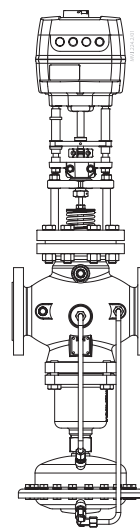
AME 65x +
VFG 3 +
adapter:
065B3527 (DN 25-125)



AME 65x +
AFQM 6 *



AME 65x +
AFQM PN 16 (DN 65-125)



AME 65x +
AFQM PN 25 *

* Veuillez utiliser adaptateur 065B3527 en combinaison avec AFQM PN25 ET AFQM 6 si fabriqués avant mars 2015.



Danfoss Sarl

Climate Solutions • danfoss.fr • +33 (0)1 82 88 64 64 • cscfrance@danfoss.com

Toutes les informations, incluant sans s'y limiter, les informations sur la sélection du produit, son application ou son utilisation, son design, son poids, ses dimensions, sa capacité ou toute autre donnée technique mentionnée dans les manuels du produit, les catalogues, les descriptions, les publicités, etc., qu'elles soient diffusées par écrit, oralement, électroniquement, sur internet ou par téléchargement, sont considérées comme purement indicatives et ne sont contraignantes que si et dans la mesure où elles font explicitement référence à un devis ou une confirmation de commande. Danfoss n'assume aucune responsabilité quant aux erreurs qui se seraient glissées dans les catalogues, brochures, vidéos et autres documentations. Danfoss se réserve le droit d'apporter sans préavis toutes modifications à ses produits. Cela s'applique également aux produits commandés mais non livrés, si ces modifications n'affectent pas la forme, l'adéquation ou le fonctionnement du produit. Toutes les marques commerciales citées dans ce document sont la propriété de Danfoss A/S ou des sociétés du groupe Danfoss. Danfoss et le logo Danfoss sont des marques déposées de Danfoss A/S. Tous droits réservés.
