

Fiche technique

Échangeur de chaleur brasé XB

Description



La gamme d'échangeurs de chaleur XB à plaques brasées au cuivre est destinée aux applications de chauffage (DH) et de froid urbains (DC) comme la production d'eau chaude sanitaire ou la sous-station. Elle comporte de nombreuses tailles de plaques dont plusieurs peuvent être fournies avec des géométries différentes, ce qui permet de choisir l'échangeur de chaleur le mieux adapté à chaque application.

Homologations :

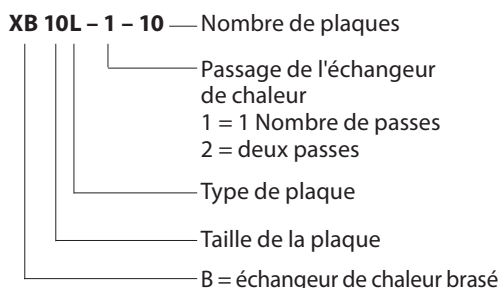
- Certificat CE conformément à (PED) 97/23/EC
- GOST/Russie
- SVGW/Suisse
- VA/Danemark

Données principales :

- Température min. -10 °C
Température max. +180 °C
- Pression de service max. 25 bar
- Fluides
DH : Eau de circulation/eau glycolée jusqu'à 50 %
DC : solutions à base d'éthylène, de propylène-eau glycolée, d'éthanol-eau et autres fluides caloporteurs appropriés. (Veuillez contacter votre représentant Danfoss).
- Dimensions de raccordement (fileté ou à bride)
DN 20 à 100

Commande

Explication, type XB



L'échangeur de chaleur peut comporter des plaques de type L ou de type H.

L'angle du chevron de la plaque de type H est plus grand que celui de la plaque de type L. La plaque de type H convient mieux à certaines températures que celle de type L. La puissance de chauffage des échangeurs de chaleur de type H est meilleure, mais leur perte de charge est plus élevée.

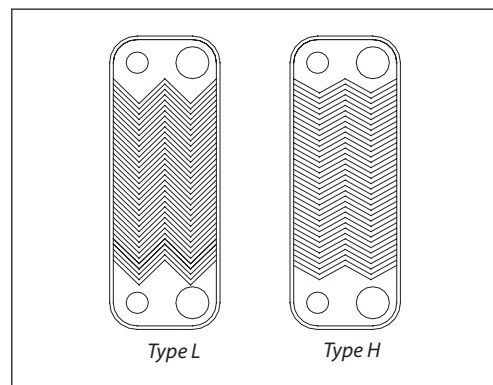
Il est également possible de combiner ces deux types de plaque. Lorsque les plaques de type H et les plaques de type L sont alternées, la combinaison est alors dite de type M.

Types de plaque

Nous fournissons avec trois cannelures différentes : H M L, ce qui rend leur utilisation optimale pour des applications spécifiques.

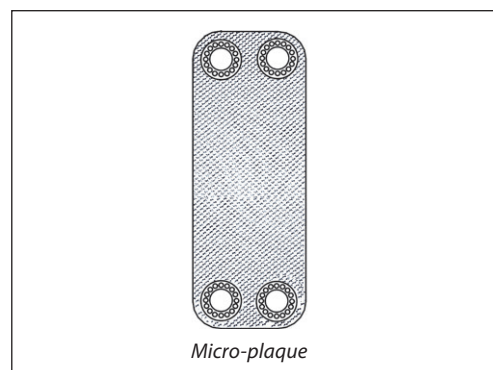
Merci de consulter les caractéristiques ci-dessous.

	Types H	Type M	Type L
Canal	Petit	Moyen mélange de H/L	Grand
Angle si configuration à chevrons	Obtus		Aigu
Transfert de chaleur	Relativement élevé	Fluide	Relativement faible
Chute de pression	Relativement élevé	Fluide	Relativement faible


Principe de l'échangeur de chaleur à microplaque (MPHE) :

Historiquement, différentes versions de plaques d'échangeurs ont été créées en faisant varier les géométries des angles de chevrons.

Des configurations de transfert de chaleur nouvelles et plus efficaces ont toutefois été développées depuis ... La configuration optimale est caractérisée par un ensemble de cannelures composées de bossages de taille et de forme différentes, créant des échangeurs de chaleur à micro-plaque. Les échangeurs de chaleur à micro-plaque permettent le même transfert de chaleur avec un poids, une taille et une perte de charge moindres. Outre un meilleur transfert de chaleur, les échangeurs de chaleur à micro-plaque présentent une résistance mécanique plus élevée.


Échangeurs à plaques brasées à une passe de type XB

Type	XB04-1	XB10-1	XB20-1	XB24-1	XB 30-1
Raccordement	Filetage G 3/4 A	Filetage G 1 A	Filetage G 1 A	Filetage G 3/4 A	Filetage G 1 A
Nombre de plaques, n	Code				
8	004B1011	004B1004	-	-	-
10	004B1012	004B1005	004B1205	004B1027	004B1405
16	004B1014	004B1008	004B1208	004B1028	004B1408
20	004B1016	004B1010	004B1210	004B1029	004B1410
26	004B1017	004B1013	004B1213	004B1031	004B1413
30	004B1019	004B1015	004B1215	004B1032	004B1415
36	004B1021	004B1018	004B1218	004B1033	004B1418
40	004B1023	004B1020	004B1220	004B1034	004B1420
50	004B1024	004B1025	004B1225	004B1067	004B1425
60	004B1026	004B1030	004B1230	004B1068	004B1430
70	-	004B1035	004B1235	004B1069	004B1435
80	-	-	-	-	004B1440
90	-	-	-	-	004B1445
100	-	-	-	-	004B1450
110	-	-	-	-	-
120	-	-	-	-	-

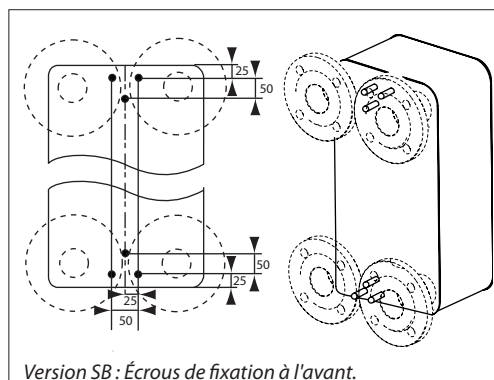
Commande (suite)
Échangeurs à plaques brasées à une passe de type XB

Type	XB51H-1	XB51L-1	*XB51H-1 SB	*XB51H-1 SB	*XB51L-1 SB	*XB51L-1 SB	XB70L-1 ²⁾	XB70M-1 ²⁾	XB70H-1 ²⁾
Connexion	Fileté G2A	Fileté G 2 A	Fileté G 2 A	Bride DN 50	Fileté G 2 A	Bride DN 50	Bride DN 65/100 ¹⁾	Bride DN 65/100 ¹⁾	Bride DN 65/100 ¹⁾
Nombre de plaques, n	Code								
10	004B1153	004B1141	-	-	-	-	-	-	-
16	004B1154	004B1142	-	-	-	-	-	-	-
20	004B1432	004B1532	-	-	-	-	-	-	-
26	004B1433	004B1533	-	-	-	-	-	-	-
30	004B1815	004B1194	004B1103	-	004B1345	-	-	-	-
36	004B1818	004B1195	004B1104	-	004B1346	-	-	-	-
40	004B1820	004B1196	004B1105	-	004B1347	-	-	-	-
50	004B1825	004B1197	004B1106	-	004B1348	-	004B2425	004B2000	004B2012
60	004B1830	004B1198	-	004B1107	-	004B1350	004B2430	004B2001	004B2013
70	004B1835	004B1199	-	004B1108	-	004B1351	004B2435	004B2002	004B2014
80	004B1840	004B1200	-	004B1109	-	004B1352	004B2440	004B2003	004B2015
90	004B1845	004B1201	-	004B1110	-	004B1353	004B2445	004B2004	004B2016
100	004B1850	004B1202	-	004B1111	-	004B1355	004B2450	004B2005	004B2017
110	004B1855	004B1203	-	004B1112	-	004B1356	004B2455	004B2006	004B2018
120	004B1860	004B1204	-	004B1114	-	004B1357	004B2460	004B2007	004B2019
130	004B1434	004B1534	-	-	-	-	-	-	-
140	004B1436	004B1536	-	-	-	-	004B2470	004B2008	004B2020
160	-	-	-	-	-	-	004B2480	004B2009	004B2021
180	-	-	-	-	-	-	004B2490	004B2010	004B2022
200	-	-	-	-	-	-	004B2499	004B2011	004B2023

¹⁾ côté primaire (PN 25)/côté secondaire (PN 16)

²⁾ fourni de base avec des supports de montage

* Versions spéciales ; SB : cette version inclut 6 écrous de fixation M12x20


Versions spéciales

Des versions spéciales pour différents fluides, branchements/raccordements, pressions d'utilisation max., matériaux et puissances sont disponibles sur demande. Pour en savoir plus, contactez le représentant commercial local.

Commande (suite)
Échangeurs de chaleur brasés à deux passes de type XB

Type	XB04-2	XB10-2	XB20-2	XB30-2	XB51H-2	XB51L-2
Connexion	Filetage G ¾ A	Filetage G 1 A	Filetage G 1 A	Filetage G 1 A	Filetage G 2 A	Filetage G 2 A
Nombre de plaques ¹⁾ , n	Code					
10/10	-	-	-	-	004B1179	004B1147
16/16	-	-	-	-	004B1180	004B1148
20/20	004B1036	004B3010	004B1412	004B3410	004B1181	004B1149
26/26	004B1037	004B3013	004B1414	004B3413	004B1182	004B1150
30/30	004B1038	004B3015	004B1416	004B3415	004B3615	004B1292
36/36	004B1039	004B3018	004B1417	004B3418	004B3618	004B1293
40/40	004B1040	004B3020	004B3220	004B3420	004B3620	004B1294
46/46	004B1041	004B3023	004B3223	004B3423	004B3623	004B1295
50/50	004B1042	004B3025	004B3225	004B3425	004B3625	004B1296
56/56	004B1043	004B3028	004B3228	-	004B3628	004B1297
60/60	004B1044	004B3030	004B3230	004B1431	004B3630	004B1298
66/66	-	-	-	-	004B3633	004B1299
70/70	-	-	-	-	004B3635	004B1300

¹⁾ post-chauffage/préchauffage

Accessoires : Raccords

	Description	Convient à	Connexion	Code ¹⁾
	Raccords à souder	XB04, XB24	G ¾ A/15 mm	004B2945
			G ¾ A/18 mm	004B2946
		XB10, XB20 XB30	G 1 A/15 mm	004B2904
			G 1 A/18 mm	004B2905
			G 1 A/22 mm	004B2906
		XB51	G 2 A/28 mm	004B2910
			G 2 A/35 mm	004B2911
			G 2 A/42 mm	004B2912
			Raccords à souder	XB04, XB24
XB10, XB20 XB30	G 1 A/DN 15			
	G 1 A/DN 20			003H6909
	G 1 A/DN 25			004B2903
XB51	G 2 A/DN 32			004B2907
	G 2 A/DN 40			004B2908
G 2 A/DN 50	004B2909			
	Raccords filetés	XB04, XB24	G ¾ A/G ¾ A	004B2947
			G ¾ A/G 1 A	004B2953
		XB10, XB20 XB30	G 1 A/G ¾ A	004B2913

¹⁾ Un ensemble contient 2 raccords unions avec écrous et joints

Commande (suite)
Accessoires : Supports de montage pour échangeur à plaques brasées de type XB

	Convient à	Code
	XB04, XB24	004B2948
	XB10, XB20, XB30	004B2919
	XB51	004B2923
	XB70	004B2925 ¹⁾
	XB51SB, 30 à 60 plaques	004B1788
	XB51SB, 70 à 100 plaques	004B1789
	XB51SB, 110 à 160 plaques	004B1790

¹⁾ Les supports sont fournis avec le XB70. Ils seront donc nécessaires à des fins spéciales ou d'entretien uniquement.

Accessoires : Calorifuge pour échangeurs à plaques brasées à une passe de type XB

Type	XB10-1	XB20-1	XB30-1	XB51-1	XB70-1
Nombre de plaques					
8	004B1113	-	-	-	-
10		-	-	-	-
16		004B1313	004B1513	004B1924	-
20					-
26	004B1124	004B1324	004B1524		-
30					-
36				-	
40	004B1135	004B1335	004B1535	004B1935	004B2535
50					
60	-	-	004B1550	004B1950	004B2550
70	-	-			
80	-	-			
90	-	-	004B1960	004B3735	004B2570
100	-	-			
110	-	-			
120	-	-	-	-	004B2599
140	-	-	-	-	
160	-	-	-	-	
180	-	-	-	-	
200	-	-	-	-	

Commande (suite)
Accessoires : Calorifuge pour échangeurs de chaleur brasés à 2 passes de type XB

Type	XB10-2	XB20-2	XB30-2	XB51-2
Nombre de plaques ¹⁾	Code			
10/10	-	-	-	004B3720
16/16	-	-	-	
20/20	004B3115	-	004B3515	
26/26		-		
30/30		-		
36/36	004B3120	-	004B3520	
40/40	004B3125	004B3325	004B3525	004B3725
46/46				
50/50				
56/56	004B3130	004B3330	-	004B3730
60/60			-	
66/66	-	-	-	004B3735
70/70	-	-	-	

¹⁾ post-chauffage/préchauffage

Accessoires : Propriétés du calorifuge

Type			PU (polyuréthane) voir page 12 pour XB51	Isolation à plaque en acier revêtu et polyester, voir page 12 pour XB70
Conductivité thermique, λ		W/mK	0,035	0,042
Température max.	Permanente	°C	130	150
	Maximum instantané		160	180
Épaisseur de paroi		mm	20	30

Données techniques
Échangeurs à plaques brasées à une passe de type XB

Type	XB04-1	XB10-1	XB20-1	XB24-1	XB30-1	XB51L-1 XB51H-1	XB70L-1 XB70M-1 XB70H-1
Pression d'utilisation max. (bar)	25 (16) ¹⁾						25(16) ^{1)/16³⁾}
Température min./max. ²⁾ (°C)	-10/180						
Type de fluide	DH : Eau de circulation/eau glycolée jusqu'à 50 % DC : solutions à base d'éthylène, de propylène-eau glycolée, d'éthanol-eau et autres fluides caloporteurs appropriés. (Veuillez contacter votre représentant Danfoss).						
Volume/canal (litres)	0,060	0,050	0,060	0,100	0,075	0,210	0,55/0,70 ³⁾
Type de raccord	Filetage mâle cylindrique, conf. à la norme DIN ISO 228/1						Bride, DN
Dimension du raccord	G ¾ A	G 1 A		G ¾ A	G 1 A	G 2 A	65 ^{4)/100⁵⁾}
Matériau de la plaque	Acier inoxydable, EN 1.4404 (AISI 316L)						
Matériau de brasage	Cuivre						

¹⁾ Des versions 16 bar sont disponibles sur demande (tous types, hormis XB 04-1, 24-1). Côté secondaire XB 70-1 : pression d'utilisation max. 16 bar

²⁾ De l'eau glycolée doit être utilisée à des températures de départ inférieures à 2 °C

³⁾ Côté primaire/côté secondaire

⁴⁾ Brides PN 25 conf. à la norme EN 1092, type de revêtement B (B1)

⁵⁾ Brides PN 16 conf. à la norme EN 1092, type de revêtement B (B1)

Échangeurs de chaleur brasés à deux passes de type XB

Type	XB04-2	XB10-2	XB20-2	XB30-2	XB51L-2, XB51H-2
Pression d'utilisation max. (bar)	25 (16) ¹⁾				
Temp. max. de fonctionnement (°C)	180				
Temp. min. de fonctionnement ²⁾ (°C)	-10				
Type de fluide	Eau de circulation/eau glycolée jusqu'à 50 %				
Volume/canal (litres)	0,060	0,050	0,060	0,075	0,210
Type de raccord	Filetage mâle cylindrique, conf. à la norme DIN ISO 228/1				
Dimension du raccord	G ¾ A	G 1 A			G 2 A
Matériau de la plaque	Acier inoxydable, n° mat. 1.4404				
Matériau de brasage	Cuivre				

¹⁾ Des versions 16 bar sont disponibles sur demande (tous types, hormis XB 04-2).

²⁾ De l'eau glycolée doit être utilisée à des températures de départ inférieures à 2 °C

Pour éviter la corrosion et des fuites dans les échangeurs à plaques brasées au cuivre, suivez les recommandations de Danfoss en matière de qualité de l'eau, dans les directives sur le site www.heating.danfoss.com (Documentation).

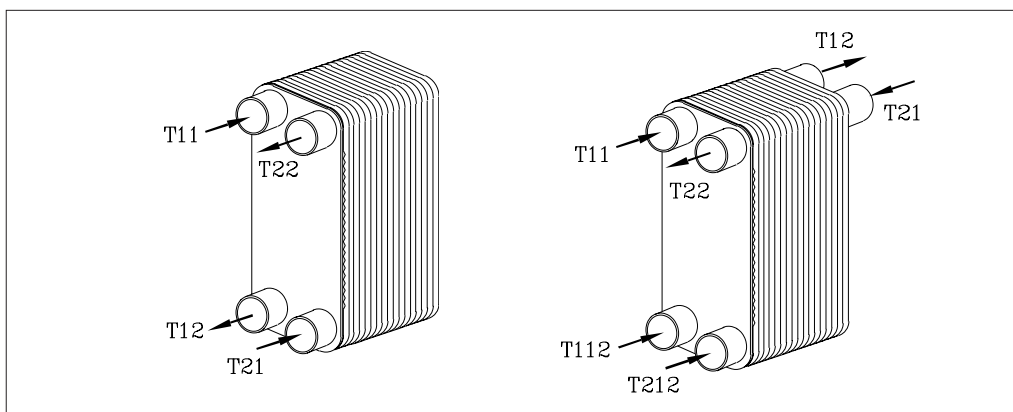
Pour la gamme standard d'échangeurs de chaleur, le matériau 1.4404 (316L) a été sélectionné pour obtenir :

- une bonne qualité de livraison ;
- un bon équilibre entre les paramètres de coût et de protection contre la corrosion dans les applications les plus courantes ;
- l'Inox 1.4404 présente de meilleures propriétés contre la corrosion que l'Inox 1.4301, mais il est plus coûteux.

Il faut toujours être vigilant sur les propriétés de l'eau au moment de choisir le matériau d'un échangeur de chaleur. D'autres matériaux sont disponibles sur demande.

Conception et fonctionnement

- T11** - Côté primaire, entrée
- T12** - Côté primaire, sortie
- T112** - Côté primaire, deuxième entrée (2 passes)
- T21** - Côté secondaire, entrée
- T22** - Côté secondaire, sortie
- T212** - Côté secondaire, deuxième entrée (2 passes)



Les échangeurs de chaleur sont constitués de plaques d'échange de chaleur préformées et brasées entre lesquelles sont créés les canaux de circulation. Les fortes turbulences et le principe du contre-courant permettent un transfert de chaleur efficace. L'échangeur de chaleur transfère de la chaleur d'un flux primaire à un flux secondaire par le biais d'une plaque de transfert de chaleur, empêchant ainsi tout mélange entre les deux flux.

Le choix d'un échangeur de chaleur est déterminé par la puissance souhaitée, les températures requises et les pertes de charge autorisées.

Pour l'eau chaude sanitaire, le choix de l'échangeur de chaleur à 2 passes s'impose. L'échangeur de chaleur à deux passes refroidit souvent l'eau de chauffage urbain en-dessous de 25 °C. Cela peut être obtenu en utilisant une différence de température plus élevée, un débit d'eau inférieur et un échangeur de chaleur avec une surface d'échange optimale. Cela déterminera également le choix de la vanne de régulation motorisée, par exemple.

Dimensionnement et choix

Le dimensionnement et le choix des échangeurs de chaleur doivent être réalisés en s'appuyant sur le programme de dimensionnement de Danfoss pour les échangeurs de chaleur.

Montage

Il est recommandé de monter les échangeurs de chaleur sur leur base dans la position verticale. Cela garantira un soutirage optimal et un encrassement minimum. Il est conseillé d'équiper tous les tuyaux raccordés à l'échangeur de chaleur de vannes d'arrêt pour les besoins de maintenance.

Les tuyaux à raccorder doivent être montés pour que la contrainte provoquée par la dilatation thermique, n'entrave pas le fonctionnement de l'échangeur de chaleur.

Les tuyaux de l'échangeur de chaleur doivent être équipés de supports pour éviter de subir une torsion au niveau des raccords.

Il est recommandé d'équiper l'échangeur de chaleur d'une isolation.

Utilisez une vanne de sécurité entre un échangeur de chaleur et une vanne d'arrêt sur le côté secondaire afin d'éviter la rupture de l'échangeur de chaleur sous l'effet de la dilatation thermique du liquide.

Dimensions

XB 04 ... 30

XB 51 ... SB

XB 70

Type	Connexion	Dimensions extérieures [mm]						Poids à vide [kg]
		A/A1	B	C/C1 C2/C3	D	E	F	
XB04-1-...	G ¾ A ¹⁾	296	93	248	45	11 + 2,25 × n	20	0,9 + n × 0,085
XB04-2-...	G ¾ A ¹⁾	296	93	248	45	11 + 2,25 × n	20	1,13 + n × 0,085
XB10-...	G 1 A ¹⁾	288	118	235	65	7 + 2,6 × n	50	1,5 + n × 0,12
XB20-...	G 1 A ¹⁾	343	122	285	65	7 + 2,6 × n	50	1,7 + n × 0,12
XB24-...	G ¾ A ¹⁾	490	93	442	45	11 + 2,25 × n	20	1,4 + n × 0,15
XB30-...	G 1 A ¹⁾	443	122	385	65	7 + 2,6 × n	50	2,13 + n × 0,18
XB51L-... XB51H-... XB51... SB ⁵⁾	G 2 A ¹⁾	466	256	380	170	12 + 2,6 × n	50	8 + n × 0,38
XB51... SB ⁶⁾	DN 50 ²⁾	466	256	380	170	12 + 2,6 × n	90	18,8 + n × 0,38
XB70L-... XB70M-... XB70H-...	DN 65 ²⁾ / 100 ³⁾⁴⁾	990/1110	365	861/816 180/203	214	10 + 2,7 × n	90	40 + n × 1,50

n = nombre de plaques (pour les échangeurs de chaleur à deux passes, la somme des plaques de post-chauffage et de préchauffage)

¹⁾ Filetage mâle cylindrique, conf. à la norme DIN ISO 228/1

²⁾ Brides PN 25 conf. à la norme EN 1092, type de revêtement B (B1)

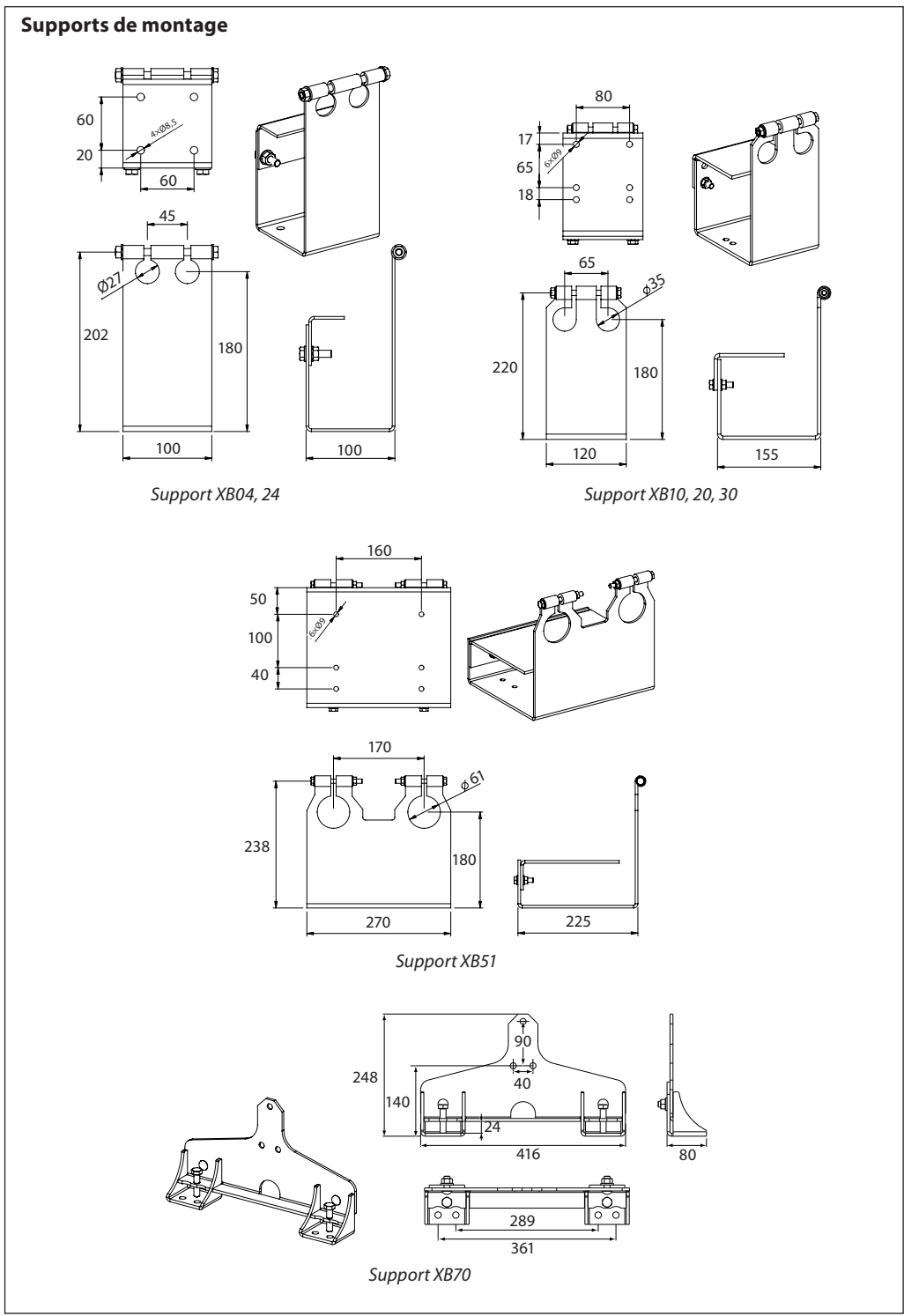
³⁾ Côté primaire/côté secondaire

⁴⁾ Brides PN 16 conf. à la norme EN 1092, type de revêtement B (B1)

⁵⁾ Pour nombre de plaques *n* < 60

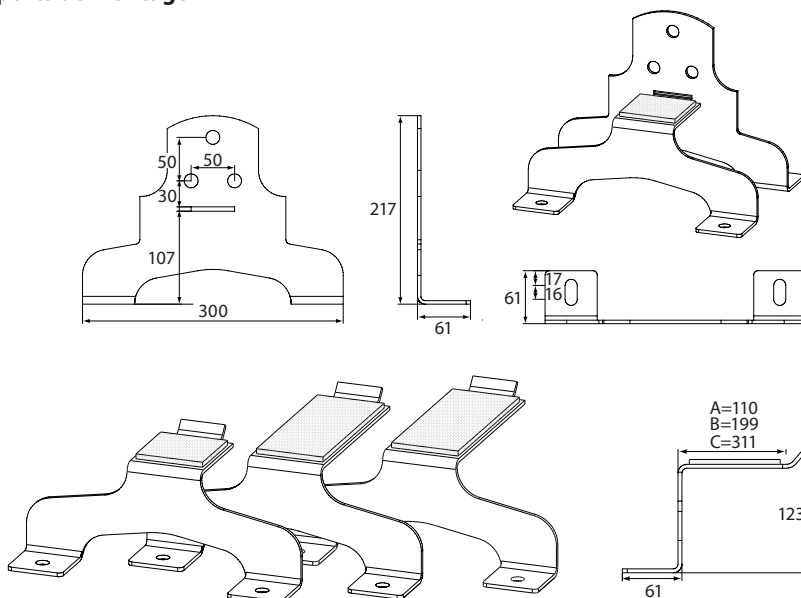
⁶⁾ Pour nombre de plaques *n* ≥ 60

Dimensions (suite)



Dimensions (suite)

Supports de montage



A = 30 à 60 plaques B = 70 à 100 plaques C = 110 à 160 plaques

XB51SB

Raccords

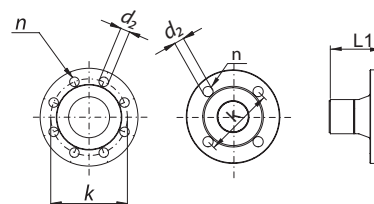
	Description	Connexion	Code	a	b	SW ¹⁾
				mm		
	Raccords à souder	G ¾ A/15 mm	004B2945	15	35	32
		G ¾ A/18 mm	004B2946	18	35	32
		G 1 A/15 mm	004B2904	20	35	37
		G 1 A/18 mm	004B2905	20	35	37
		G 1 A/22 mm	004B2906	25,6	35	37
		G 2 A/28 mm	004B2910	32	45	65
		G 2 A/35 mm	004B2911	39	45	65
	Raccords à souder	G ¾ A/DN 20	004B2944	21,2	35	32
		G 1 A/DN 15	004B2901	21,3	40	37
		G 1 A/DN 20	003H6909	26	49,5	41
		G 1 A/DN 25	004B2903	33,5	40	37
		G 2 A/DN 32	004B2907	42,4	45	65
		G 2 A/DN 40	004B2908	48,5	45	65
		G 2 A/DN 50	004B2909	58	43	65
	Raccords filetés	G ¾ A/G ¾ A	004B2947	¾"	40	32
		G ¾ A/G 1 A	004B2953	1"	22	32
		G 1 A/G ¾ A	004B2913	¾"	35	37
		-	-	-	-	-
		-	-	-	-	-

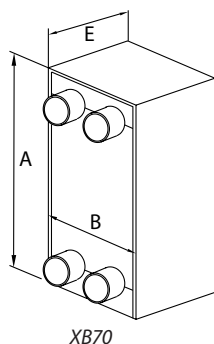
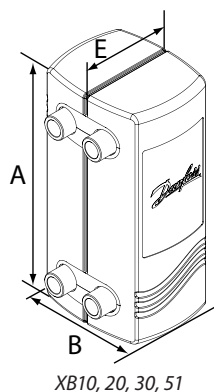
¹⁾ Écrou, largeur entre plats

Brides

Type	DN	L1	k	d ₂	n	PN (bar)
	mm					
XB51... SB	50	90	125	18	4	25
XB70	65/100 ¹⁾	90	145/180 ¹⁾	18	8	25/16 ¹⁾

¹⁾ Côté primaire/côté secondaire



Dimensions (suite)
Calorifuge (polyuréthane) pour échangeurs de chaleur brasés de type XB


Des ensembles calorifuge de type PU sont disponibles sur demande pour le XB70. Pour en savoir plus, contactez le représentant commercial local.

Dimensions de l'isolation pour échangeurs à plaques brasées à une passe de type XB

Type	XB10-1	XB20-1	XB30-1	XB51-1	XB70-1
Nombre de plaques					
8		-	-	-	-
10	004B1113 A=336 B=176 E=137	004B1313 A=385 B=176 E=137	004B1513 A=487 B=176 E=137	004B1924 A=512 B=320 E=197	-
16					-
20					-
26					-
30	004B1124 A=336 B=184 E=197	004B1324 A=385 B=184 E=197	004B1524 A=487 B=184 E=197	-	-
36				-	
40				-	
50	004B1135 A=336 B=185 E=257	004B1335 A=385 B=185 E=257	004B1535 A=494 B=185 E=257	004B1935 A=512 B=320 E=257	004B2535 A=1202 B=445 E=259
60					-
70					-
80	-	-	004B1550 A=487 B=200 E=337	004B1950 A=512 B=330 E=337	004B2550 A=1202 B=445 E=340
90	-	-			-
100	-	-			-
110	-	-	-	004B1960 A=512 B=340 E=392	004B2570 A=1202 B=445 E=448
120	-	-	-		
140	-	-	-	004B3735 A=512 B=346 E=445	-
160	-	-	-	-	004B2599 A=1202 B=445 E=610
180	-	-	-	-	
200	-	-	-	-	

Dimensions du calorifuge pour échangeurs de chaleur brasés à 2 passes de type XB

Type	10-2	20-2	30-2	51-2
Nombre de plaques ¹⁾	mm			
10/10	-	-	-	004B3720 A=512 B=320 E=257
16/16	-	-	-	
20/20	004B3115 A=336 B=185 E=257	-	004B3515 A=494 B=185 E=257	
26/26		-		
30/30		-		
36/36	004B3120 A=336 B=188 E=282	-	004B3520 A=494 B=185 E=257	
40/40		-		
46/46	004B3125 A=336 B=200 E=337	004B3325 A=385 B=200 E=337	004B3525 A=487 B=200 E=337	004B3725 A=512 B=330 E=337
50/50				
56/56	004B3130 A=336 B=207 E=392	004B3330 A=385 B=207 E=392	-	004B3730 A=512 B=340 E=392
60/60			-	
66/66	-	-	-	004B3735 A=512 B=346 E=445
70/70	-	-	-	

¹⁾ post-chauffage/préchauffage

Danfoss Sarl

1 bis Avenue Jean d'Alembert
78996 Elancourt Cedex
Tél Division Chauffage : 01 30 62 50 10
Fax Division Chauffage : 01 30 62 50 08
www.chauffage.danfoss.fr

Danfoss n'assume aucune responsabilité quant aux erreurs qui se seraient glissées dans les catalogues, brochures ou autres documentations écrites. Dans un souci constant d'amélioration, Danfoss se réserve le droit d'apporter sans préavis toutes modifications à ses produits, y compris ceux se trouvant déjà en commande, sous réserve, toutefois, que ces modifications n'affectent pas les caractéristiques déjà arrêtées en accord avec le client. Toutes les marques de fabrique de cette documentation sont la propriété des sociétés correspondantes. Danfoss et le logotype Danfoss sont des marques de fabrique de Danfoss A/S. Tous droits réservés.