

Fiche technique Vanne associée/robinet sphérique de haute qualité LENO™ MSV-S

Description

LENO™ MSV-S est une vanne associée pour toutes les vannes d'équilibrage manuelles de la gamme LENO. LENO™ MSV-S peut également servir de robinet sphérique de haute qualité.

LENO™ MSV-S est une vanne d'arrêt avec haut débit de vidange :

- Poignée amovible pour simplifier le montage.
- La poignée peut pivoter vers la gauche et vers la droite lors de la fermeture du robinet sphérique.
- La vis reste dans la poignée lorsqu'elle est démontée.
- Purge avec valeur Kv élevée.
- Clé Allen de 6 mm pour purger la vanne.
- Mesure de la pression.
- Caches pour protéger le filetage du dispositif de vidange de 3/4".
- Espace pour l'isolation entre le corps de la vanne et la poignée.
- Caches remplaçables (de différentes couleurs) pour une identification aisée de l'amont et de l'aval, de l'eau chaude/froide sanitaire et de la circulation.
- Cache pour protéger la vis se trouvant à l'intérieur de la poignée des impuretés.



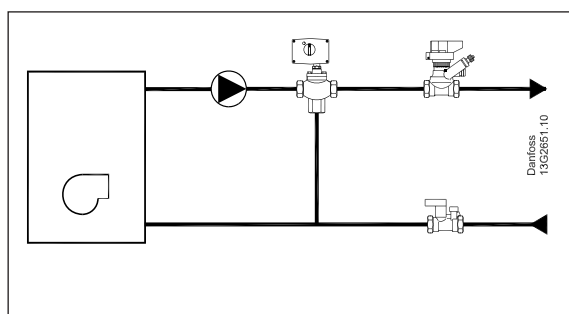
La vanne LENO™ MSV-S peut servir de vanne d'arrêt avec vidange dans les systèmes de chauffage/ climatisation et d'eau chaude sanitaire.

Il est recommandé d'utiliser LENO™ MSV-S avec toutes les vannes d'équilibrage de la gamme LENO.

Les vannes DN 15 et 20 sont disponibles avec filetage femelle ou mâle. Autres dimensions avec filetage femelle.

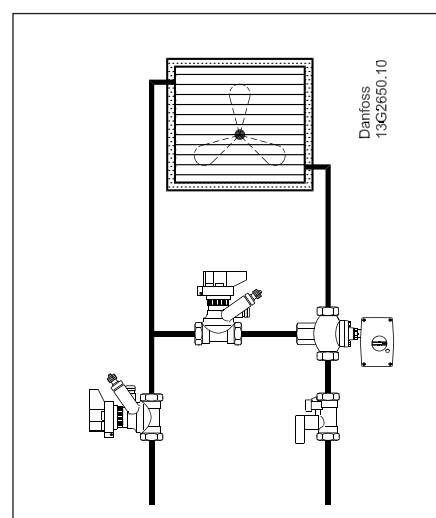
LENO™ MSV-S est une nouvelle génération de vannes associées/robinets sphériques pour les systèmes de chauffage, de climatisation et d'eau chaude sanitaire.

Application



Chaudière, distributeur d'appartement ou pompe à chaleur dans les maisons unifamiliales.

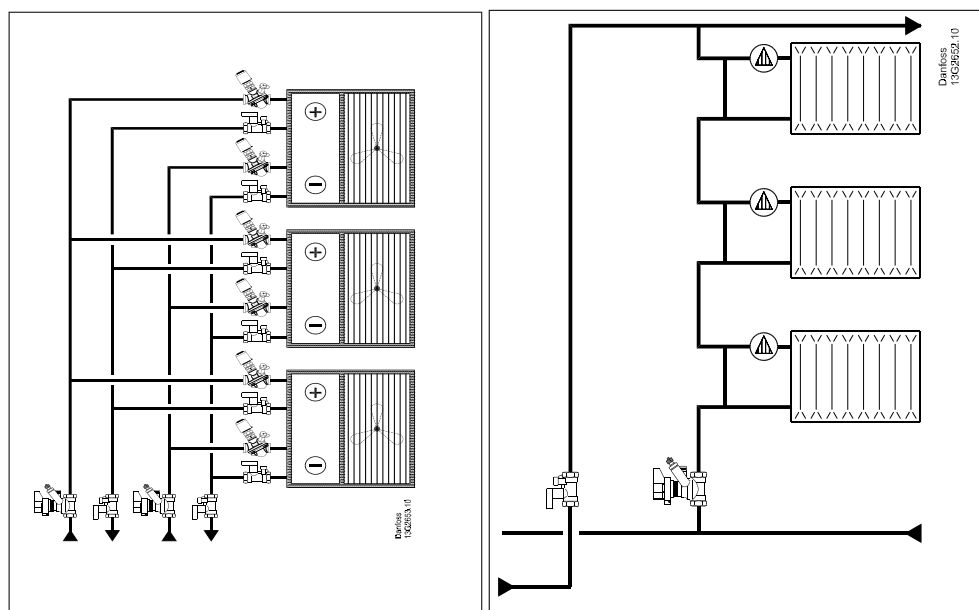
- Pour l'équilibrage.
- Fonction d'arrêt pour entretien/réparation.



Centrale de traitement de l'air.

- Pour un débit constant.
- Pour l'équilibrage.
- Fonction d'arrêt pour entretien/réparation.

Application



Ventilo-convecteurs

Système mono-tube

- Pour la vérification du débit.
- Fonction d'arrêt pour entretien/réparation.
- Pour l'équilibrage.
- Fonction d'arrêt pour entretien/réparation.

Commande

Vanne LENO™ MSV-S avec filetage femelle

Type	Matériau	Taille	k_{VS} (m ³ /h)	Débit de vidange k_{VS} (m ³ /h)	Raccordement	N° de code
	Laiton DZR**	DN 15	3,0	0,3	Rp 1/2"	003Z4011
		DN 20	6,0	0,3	Rp 3/4"	003Z4012
		DN 25	9,5	0,3	Rp 1"	003Z4013
		DN 32	18	0,3	Rp 1 1/4"	003Z4014
		DN 40	26	0,3	Rp 1 1/2"	003Z4015
		DN 50	40	0,3	Rp 2"	003Z4016

Vanne LENO™ MSV-S avec filetage mâle

Type	Matériau	Taille	k_{VS} (m ³ /h)	Débit de vidange k_{VS} (m ³ /h)	Raccordement	N° de code
	Laiton DZR**	DN 15	3,0	0,3	G 3/4" ***	003Z4111
		DN 20	5,9	0,3	G 1"	003Z4112

Laiton résistant à la corrosion *Cône européen DIN V 3838

Solution LENO™ MSV-BD/S

Type	Matériau	Taille	k_{VS} (m ³ /h)	Débit de vidange k_{VS} (m ³ /h)	Raccordement	N° de code
	Laiton DZR**	DN 15	3,0	0,3	Rp 1/2"	003Z4051
		DN 20	6,0	0,3	Rp 3/4"	003Z4052
		DN 25	9,5	0,3	Rp 1"	003Z4053
		DN 32	18	0,3	Rp 1 1/4"	003Z4054
		DN 40	26	0,3	Rp 1 1/2"	003Z4055
		DN 50	40	0,3	Rp 2"	003Z4056


Commande
Accessoires




Type	N° de code
Poignée avec cache - petite poignée verte compatible avec les vannes DN 15 - 25, 5 unités.	003Z4210
Poignée avec cache - grosse poignée verte compatible avec les vannes DN 32 - DN 50, 5 unités.	003Z4211

Raccords à compression pour vannes à filetage mâle

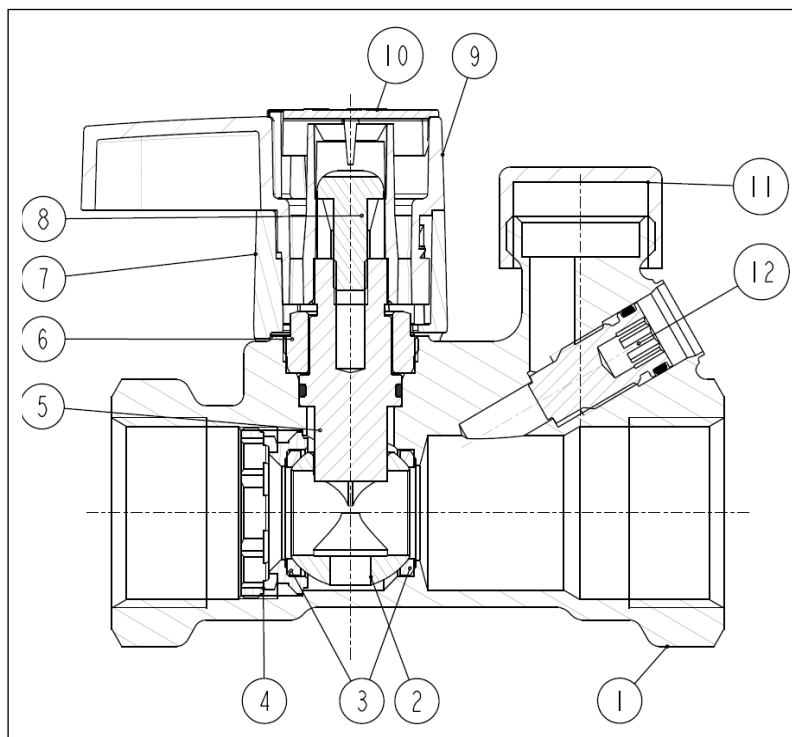
Tuyau (mm)	Filetage de la vanne	Raccords PER, n° de code	Raccords Alupex, n° de code
12 x 1,1	G 3/4	013G4150	
12 x 2	G 3/4	013G4152	013G4182
13 x 2	G 3/4	013G4153	
14 x 2	G 3/4	013G4154	013G4184
15 x 1,7	G 3/4	013G4165	
15 x 2,5	G 3/4	013G4155	013G4185
16 x 1,5	G 3/4	013G4157	
16 x 2	G 3/4	013G4156	013G4186
16 x 2,25	G 3/4		013G4187
17 x 2	G 3/4	013G4162	
18 x 2	G 3/4	013G4158	013G4188
18 x 2,5	G 3/4	013G4159	
20 x 2	G 3/4	013G4160	013G4190
20 x 2,5	G 3/4	013G4161	013G4191

Raccords à compression pour vannes à filetage mâle

Tuyaux en acier/cuivre	Dimensions	N° de code
	G 3/4 x 15	013G4125
	G 3/4 x 16	013G4126
	G 3/4 x 18	013G4128
	G 1 x 18	013U0134
	G 1 x 22	013U0135

Type	Matériau	Taille	N° de code
	Adaptateur pour RLV-K 3/4"	DN 15	003L0294
	Garniture d'adaptateur, filetage ext. 1" – joint plat	DN 20	003Z4072
	Adaptateur, filetage ext. 1 1/4" – joint plat	DN 25	003Z4073
	Adaptateur, filetage ext. 1 1/2" – joint plat	DN 32	003Z4074
	Adaptateur, filetage ext. 1 3/4" – joint plat	DN 40	003Z4075
	Adaptateur, filetage ext. 2 1/4" – joint plat	DN 50	003Z4076

Construction



1. Corps de la vanne
2. Sphère
3. Coussinet sphérique
4. Vis de soutien
5. Douille d'arrêt
6. Haut
7. Cache de poignée
8. Vis de poignée
9. Poignée
10. Capuchon de poignée
11. Capuchon de protection
12. Vis de purge

Données techniques

Matériaux et pièces en contact avec l'eau

Corps de la vanne	Laiton DZR
Joints toriques	EPDM
Sphère	Plaquée laiton/chromée
Coussinet sphérique	PTFE

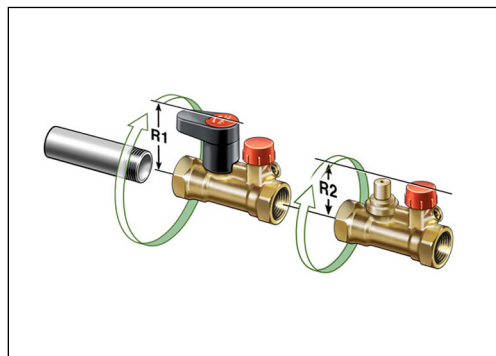
Pression de service statique maxi	20 bar
Pression d'essai statique	30 bar
Température du fluide maxi	120 °C
Température mini	-20 °C
Liquides de refroidissement	Ethylène glycol/propylène glycol et HYCOOL (30 % maxi)

Raccord

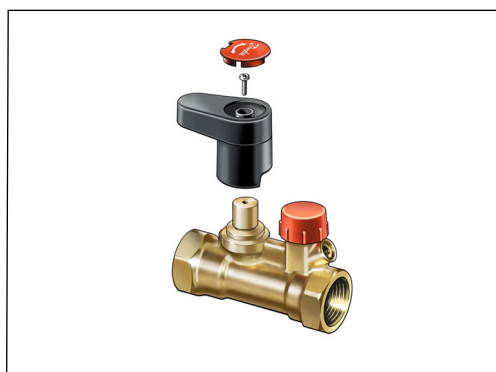
Avant de raccorder la vanne, assurez-vous que les tuyaux sont propres et que :

1. La vanne peut pivoter à 360 degrés, en cas d'utilisation d'un tuyau fileté.

DN	R1/R2 (mm)
15	62/50
20	66/55
25	71/59
32	117/66
40	119/66
50	122/67


Dépose de la poignée

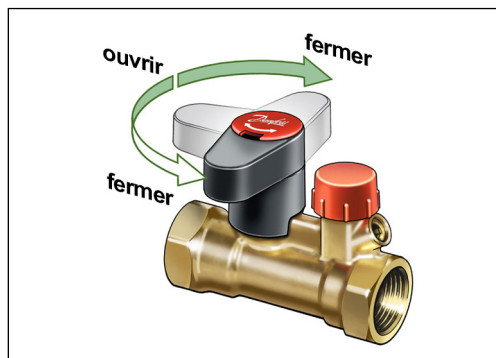
1. La vis est accessible lorsque le cache est retiré.
2. Desserrez la vis et déposez la poignée.
3. Lors de la fixation de la poignée, la vanne et la poignée doivent s'emboîter. Tournez la poignée jusqu'à l'encoche, et la poignée retombe doucement sur la vanne.


Ouverture et fermeture

La vanne peut être fermée par une rotation de la poignée dans deux directions.

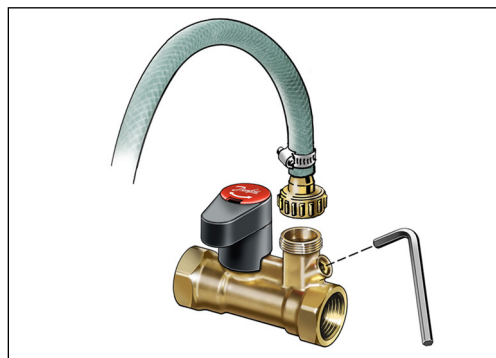
Poignée alignée avec la vanne = vanne ouverte

Poignée perpendiculaire à la vanne = vanne fermée

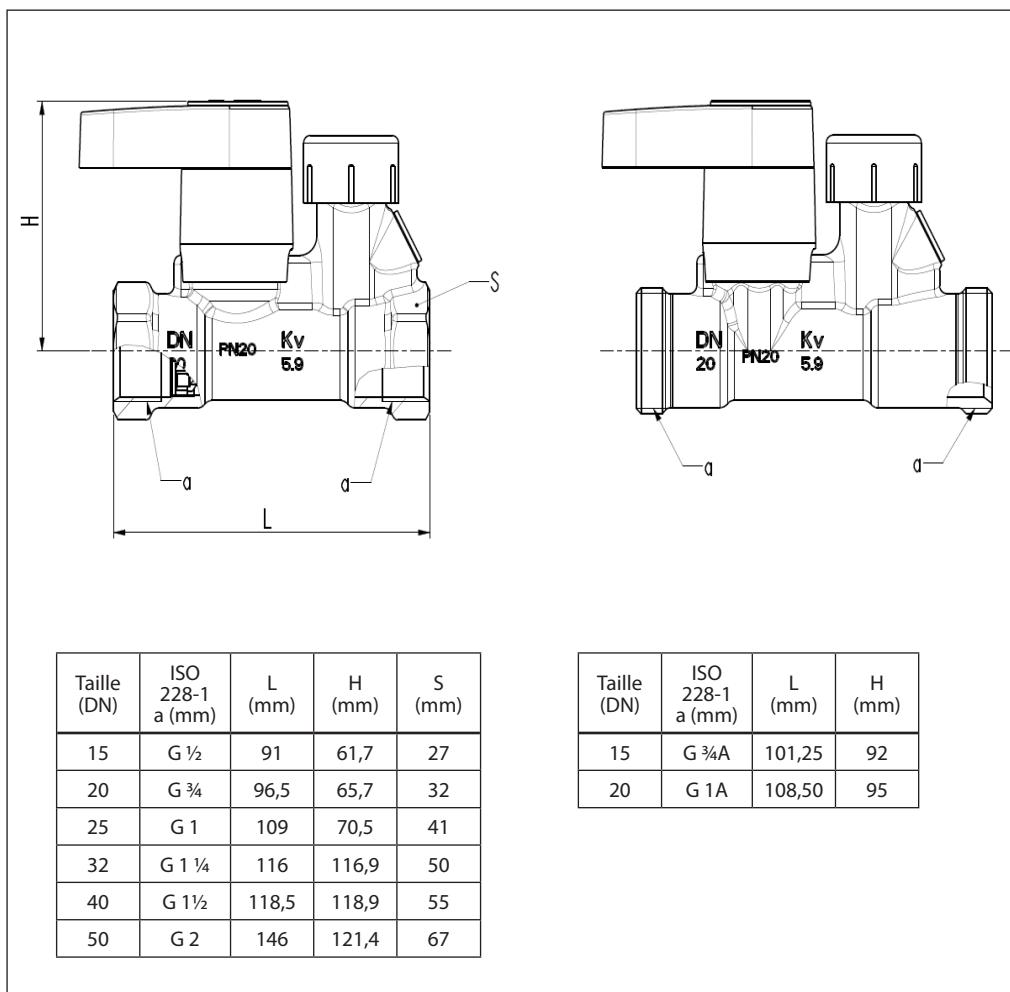

**Vidange
- capacité élevée**

Vidange possible via la vanne à l'aide d'une clé Allen de 6 mm. Lorsque la vanne est fermée, la purge a lieu du côté du dispositif de vidange.

Le robinet de vidange possède un filetage de 3/4".



Dimensions



Texte descriptif

La vanne LENO™ MSV-S peut être utilisée dans les systèmes de chauffage, de climatisation et d'eau chaude sanitaire.

Caractéristiques
LENO™ MSV-S

Equilibrage/Mise en service

Préréglage

Orifice fixe

Prises de mesure autoscellantes

Cadran numérique visible de tous les côtés

Fonction d'arrêt (robinet sphérique)

•

Vidange/remplissage

•

Vidange/remplissage des deux côtés de la vanne

Poignée amovible

•

Indicateur de fermeture

Clé Allen pour le robinet sphérique

Prises de mesure parallèles

 Tourelle de mesure pivotant à 360°
(robinet de purge et nipples de mesure)

Poignée amovible pour simplifier le montage de la vanne.

La poignée peut pivoter vers la gauche ou la droite pour fermer le robinet sphérique.

La vis cruciforme peut être desserrée pour déposer la poignée.

La vis ne tombe pas lors de la dépose de la poignée.

Dispositif de vidange avec valeur Kv élevée pour purger et remplir le système.

Clé Allen de 6 mm pour purger la vanne.

Espace pour l'isolation entre le corps de la vanne et la poignée.

Caches pour protéger le filetage du dispositif de purge de 3/4".

Cache pour protéger la vis se trouvant à l'intérieur de la poignée des impuretés.

Les vannes DN 15 et 20 sont disponibles avec filetage femelle ou mâle. Autres dimensions avec filetage femelle. La taille DN 15 est conçue avec un cône européen, conformément à la norme DIN V 3838.

La vanne LENO™ MSV-S dispose d'un taux de fuite A conforme à la norme BS 7350 : 1990 ; le robinet sphérique est étanche à 100 %.

Tailles de vanne..... DN 15 – DN 50

Pression nominale PN 20

Pression d'essai statique 30 bar

Température de travail..... - 20 °C à 120 °C

Le corps de la vanne est composé de laiton DZR.

La sphère est composée de laiton chromé.

Les joints toriques sont composés de caoutchouc EPDM.

Danfoss S.a.r.l.

7, avenue Roger Hennequin-BP 58
78193 TRAPPES CEDEX
Téléphone: 01 30 62 51 50
Télécopie: 01 30 62 50 08
Internet: <http://www.danfoss.fr/chauffage>

Danfoss n'assume aucune responsabilité quant aux erreurs qui se seraient glissées dans les catalogues, brochures ou autres documentations écrites. Dans un souci constant d'amélioration, Danfoss se réserve le droit d'apporter sans préavis toutes modifications à ses produits, y compris ceux se trouvant déjà en commande, sous réserve, toutefois, que ces modifications n'affectent pas les caractéristiques déjà arrêtées en accord avec le client. Toutes les marques de fabrique de cette documentation sont la propriété des sociétés correspondantes. Danfoss et le logotype Danfoss sont des marques de fabrique de Danfoss A/S. Tous droits réservés.
