

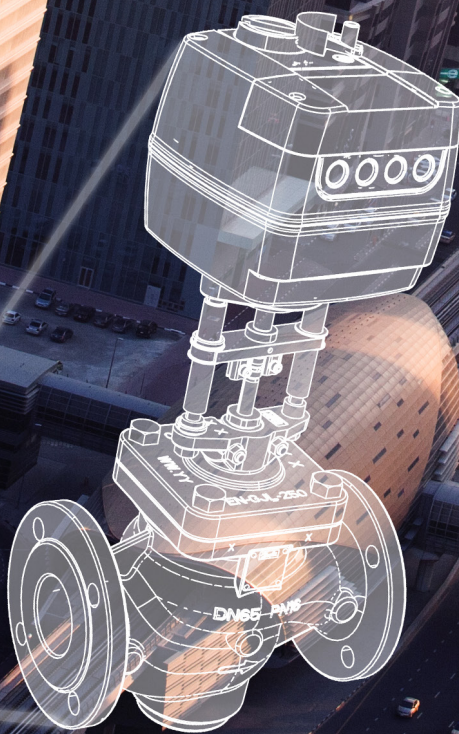
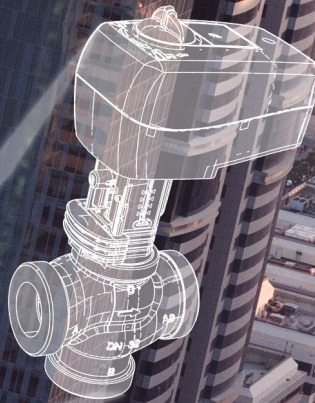
ENGINEERING
TOMORROW

Danfoss

Motorregelventile

Lassen Sie motorisierte Intelligenz Ihre **anwendungsspezifischen** **Herausforderungen** bewältigen

Für HVAC-, Zentralheizungs-, Fernwärme- und Fernkältesysteme



Mehr als

100.000

Motorregelventile von
Danfoss wurden in den
letzten zwei Jahren
weltweit installiert.

www.heating.danfoss.com

Hervorragende Regelung und Effizienz für jedes Gebäude und jede Anwendung

Auf Grundlage jahrzehntelanger Erfahrung, sich verändernder Kundenbedürfnisse und globaler Energieeffizienz-Trends entwickeln wir die Motorregeltechnologie von morgen.

Motorregelventile von Danfoss für Fernwärme-, Fernkälte-, HVAC- und Zentralheizungssysteme stellen eine stabile und präzise Regelung von Wasser, Glykolgemischen und Dampf sicher. Dadurch wird die Temperaturregelung verbessert und gleichzeitig die Betriebssicherheit und Energieeffizienz des Systems gesteigert. All dies führt zu einem gesteigerten Komfort für die Endverbraucher.

Das Angebot an Motorregelventilen umfasst sowohl reguläre Ventile als auch Ventile mit Überströmregler, die für den Einsatz in anspruchsvollen Anwendungen konzipiert wurden.



Danfoss Commercial Controls bietet ein umfassendes Sortiment an Motorregelventilen und Stellantrieben für nahezu jede Anwendung. Dazu zählen zentrale und dezentrale Heiz-, Trinkwarmwasser-, Fernwärme- und Dampfsysteme.

Für höchste Flexibilität sind unsere Motorregelventile und Stellantriebe in unterschiedlichen Größen, aus verschiedenen Werkstoffen und mit mehreren Anschlüssen erhältlich. Sie bieten zudem ein breites Spektrum an unterschiedlichen Funktionen und Eigenschaften, wodurch sie sich für jede einzelne Anwendung eignen.

Unsere neuesten Produkte stehen weltweit für höchste Qualität und Betriebssicherheit und sind in unterschiedlichen Preiskategorien erhältlich, damit für jedes Projekt die beste finanzielle Lösung gefunden werden kann.



Vorteile von Motorregelventilen von Danfoss

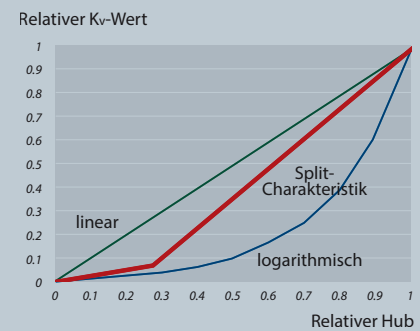
Jahrelange Customer Insights und Produktentwicklung im Bereich Fernwärme-, HVAC- und Zentralheizungsanwendungen haben es uns ermöglicht, ein einwandfreies Produkt zu erschaffen, das optimal den geltenden Anforderungen und zukünftigen Entwicklungen entspricht. Nachfolgend finden Sie einige Highlights:

Hervorragende Regelleistung

Die Regelleistung von Motorregelventilen dieser Reihe basiert auf unterschiedlichen Charakteristiken. Dazu zählen Split-Charakteristiken für TWW-Anwendungen mit Wärmeübertragern sowie lineare und logarithmische Charakteristiken. Durch diese können selbst die höchsten Anforderungen an die Regelung von Fernwärmesystemen erfüllt werden – während jederzeit verzögerungsfrei Warmwasser zur Verfügung steht.

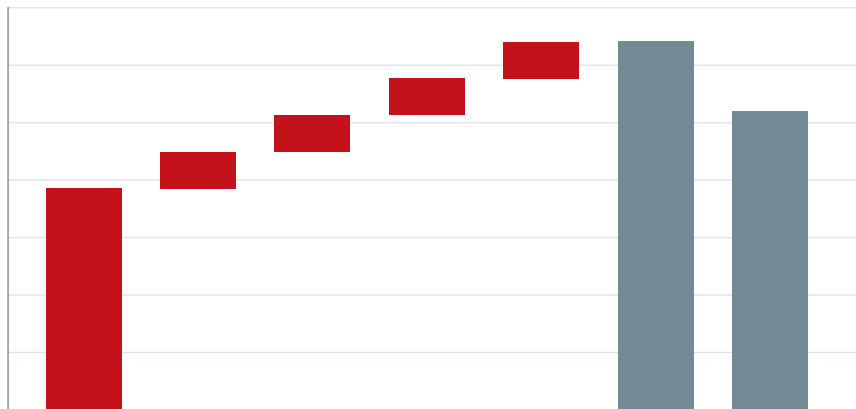
Für TWW-Systeme stellt das niedrige Gefälle der Split-Charakteristiken in diesem Teil des Ventilhubes eine stabile Regelung des Ventils im kritischen Bereich nahe der Schließposition sicher. Der steilere Abschnitt der Kennlinie (große Durchflussmengen) ermöglicht dagegen eine schnelle und stabile Regelung.

Vergleich der relativen Eigenschaften



Bewährte Kosteneffizienz während der gesamten Lebensdauer

Durch die einfache Auswahl, Installation, Inbetriebnahme und Wartung helfen Ihnen die Motorregelventile von Danfoss dabei, Zeit, Geld und Energie zu sparen.



Ihre Vorteile auf einen Blick

- » Automatische Erkennung des Regelsignals
- » Wählbare Stellzeit
- » LED-Anzeige
- » 3-Punkt- oder modulierende Regelung möglich
- » Schneller Anschluss
- » Einfache Verdrahtung
- » Freie Positionierung
- » Anti-Oszillation-Funktion
- » Split-Charakteristik der TWW-Ventile



Leichte Handhabung und Installation

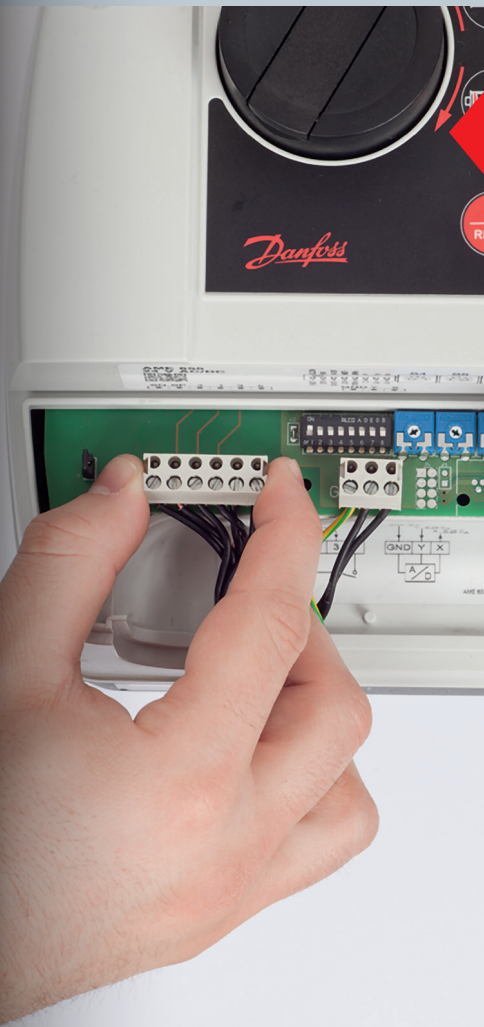
Die Motorregelventile von Danfoss überzeugen durch eine leichte Handhabung, Bedienung und Verständlichkeit. Die schnelle Verbindung von Stellantrieb und Ventil wird durch eine verschraubte Kupplung ermöglicht, die auch nach der Befestigung Drehungen zulässt. Externe LED-Anzeigen und Signale sparen während der Installation und Inbetriebnahme von Motorstellventilen Zeit und Mühe.

Eigenschaften

- » Einfacher Anschluss mit der Möglichkeit, die Stellantriebe vorab zu verdrahten
- » Über Brücken wählbare Funktionen
- » LED-Anzeige
- » 360°-Einbau ohne Kompromisse bei der Schutzart
- » Top-Down- und Side-In-Montage des Stellantriebs – kompakte Bauweise

Eigenschaften

- » Anti-Oszillation
- » Stellverhältnis
- » Hubbegrenzung
- » Split-Charakteristik
- » Änderung der Regeleigenschaft (Stellantriebe 65X)



Erhöhte Zuverlässigkeit und sichererer Betrieb

Alle neuen Produkte verfügen über einen eingebauten Hitze- und Überlastschutz für den Elektromotor. Auf diese Weise wird das Risiko eines Betriebsausfalls der Ventile oder des gesamten Systems reduziert.

Eigenschaften

- » Hitze- und Überlastschutz
- » 360°-Einbau ohne Kompromisse bei der Schutzart
- » Direkte oder inverse Funktion
- » Sicherheitsfunktion (TÜV-geprüft) – Antriebsstange einfahrend (SU), Antriebsstange ausfahrend (SD)

Erweitern Sie Ihren Horizont in Bezug auf Motorregelventile

FÜR FERNWÄRMEANWENDUNGEN



ELEKTRISCHE STELLANTRIEBE FUNKTIONEN UND EIGENSCHAFTEN

- Spannungsversorgung 24/230 V
- Regelsignal modulierend/3-Punkt
- Stellzeit: 2–24 s/mm
- Stellkraft 250–5000 N
- Hub 5,5–50 mm
- Sicherheitsfunktion (DIN-/TÜV-geprüft) vorhanden

FÜR HEIZ- UND KÜHLANWENDUNGEN



ELEKTRISCHE STELLANTRIEBE FUNKTIONEN UND EIGENSCHAFTEN

- Spannungsversorgung 24/230 V
- Regelsignal modulierend/3-Punkt
- Stellzeit: 1–24 s/mm
- Stellkraft 200–15000 N
- Hub 5,5–80 mm
- Sicherheitsfunktion vorhanden



DURCHGANGSMOTORREGELVENTILE FUNKTIONEN UND EIGENSCHAFTEN

- DN 15–250 mm
- PN 16–25 bar
- Temperatur (-10–2)* ...200 °C
- Kvs 0,25–900 m³/h
- Medium Wasser, Wasser-Glykolgemische, Dampf
- Schraubgewinde/Flansch
- 2-Wege-Ventile



DURCHGANGSMOTORREGELVENTILE FUNKTIONEN UND EIGENSCHAFTEN

- DN 15–300 mm
- PN 6–16 bar
- Temperatur (-10–2)* ...200 °C
- Kvs 0,63–1350 m³/h
- Medium Wasser, Wasser-Glykolgemische
- Schraubgewinde/Flansch
- 2- und 3-Wege-Ventile

* mit Kegelstangenheizung

* mit Kegelstangenheizung

FÜR
**ENDSTELLEN- UND
ZONENANWENDUNGEN**



ELEKTRISCHE STELLANTRIEBE
FUNKTIONEN UND EIGENSCHAFTEN

- Spannungsversorgung 24/230 V
- Regelsignal modulierend/
2-, 3-Punkt
- Stellzeit: 12–24 s/mm
- Stellkraft 105–300 N
- Hub 2,8–5,5 mm
- Sicherheitsfunktion vorhanden

FÜR
**ZENTRALHEIZUNGS-
ANWENDUNGEN**



ELEKTRISCHE STELLANTRIEBE
FUNKTIONEN UND EIGENSCHAFTEN

- Spannungsversorgung 24/230 V
- Regelsignal modulier-
end/3-Punkt
- Stellzeit: 15–480 s/90°
- Drehmoment 5–15 Nm
- Drehwinkel 90°
- Interner Zusatzschalter vorhanden

FÜR
**ZENTRALHEIZUNGS- UND
HVAC-ANWENDUNGEN**



ZONENVENTILE
FUNKTIONEN UND EIGENSCHAFTEN

- Spannungsversorgung 24/230 V
- Regelsignal 2-Punkt
- Stellzeit: 30 und 60 s/90°
- DN 15–50 mm
- Temperatur 2–130 °C
- Differenzdruck (dP) 6 bar
- Schraubgewinde
- 2- und 3-Wege-Ventile



DURCHGANGSMOTORREGELVENTILE
FUNKTIONEN UND EIGENSCHAFTEN

- DN 15–20 mm
- PN 16 bar
- Temperatur 2–120 °C
- Kvs 0,25–4 m³/h
- Medium Wasser, Wasser-
Glykolgemische
- Schraubgewinde
- 2-, 3-, 4-Wege-Ventile mit Bypass



DREHSCHIEBER
FUNKTIONEN UND EIGENSCHAFTEN

- DN 15–150 mm
- PN 6–10 bar
- Temperatur 2–110 °C
- Kvs 0,4–400 m³/h
- Drehwinkel 90°
- Schraubgewinde/Flansch
- 2-, 3-, 4-Wege-Ventile



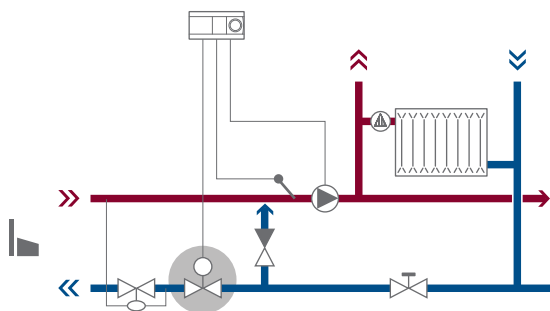
DROSSELKLAPPENSTELLANTRIEBE
FUNKTIONEN UND EIGENSCHAFTEN

- Spannungsversorgung 24/230 V
- Regelsignal modulierend/2-,
3-Punkt
- Stellzeit: 40–150 s/90°
- Drehmoment 3–40 Nm
- Sicherheitsfunktion vorhanden
- Optional: Zusatzschalter

Einsetzbare Kombinationen für Fernwärmanwendungen

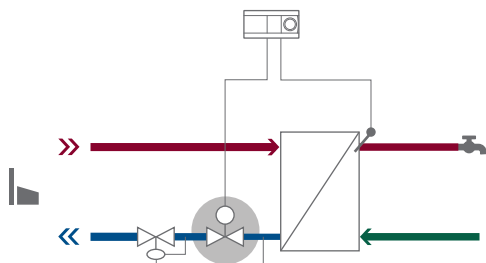
Empfohlene Kombination

Einfamilienhaus mit direktem System



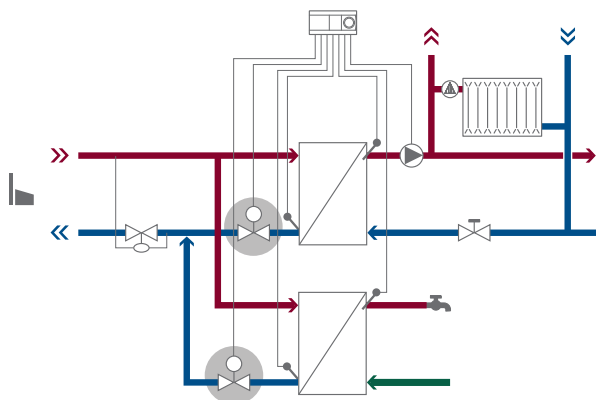
Ventiltyp	Geeignete Stellantriebe
VS2	AMV 150, AMV(E) 10/13, AMV(E) 20/23, AMV(E) 30/33
VM2/VB2	AMV(E) 10/13, AMV(E) 20/23/30/33

Einfamilienhaus mit indirektem System



Ventiltyp	Geeignete Stellantriebe
VS2	AMV(E) 10/13, AMV(E) 20/23, AMV(E) 30/33
VM2/VB2	AMV(E) 10/13, AMV(E) 20/23/30/33

System für Wohngebäude/gewerblich genutzte Gebäude



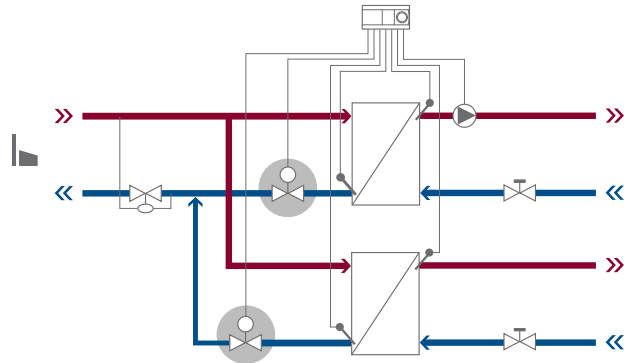
Ventiltyp	Geeignete Stellantriebe
VM2/VB2	AMV(E) 10/13, AMV(E) 20/23/30/33
VFM2	AMV(E) 655, 658 SD, 659 SD

Einsetzbare Kombinationen für Fernwärme- und HVAC-Anwendungen

Empfohlene Kombination

Ventiltyp	Geeignete Stellantriebe
VFM2	AMV(E) 655, 658 SD, 659 SD

Zentralheizungs-/Verteilungssystem



Konstanter Durchfluss

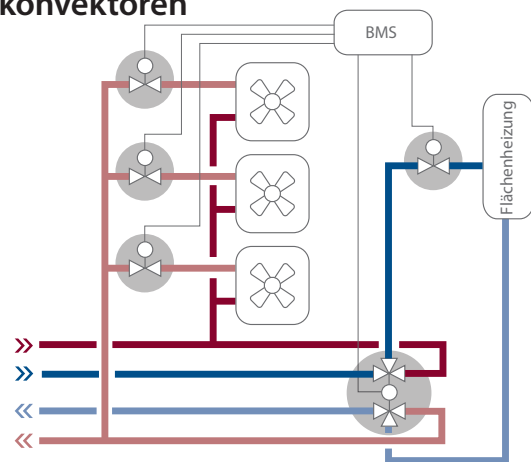
Ventiltyp	Geeignete Stellantriebe
VZL3	AMV(E) 130/140, AMV(E) 130H/140H
6-Wege-Umschaltventil*	

Variabler Durchfluss

Ventiltyp	Geeignete Stellantriebe
AB-QM	AMV(E) 110/120NL/NovoCon*

* erhältlich im zweiten Halbjahr 2015

Gebläsekonvektoren



Konstanter Durchfluss

Ventiltyp	Geeignete Stellantriebe
VRB3	AMV(E) 435, AMV(E) 438SU
VF3	AMV(E) 435, AMV(E) 438SU

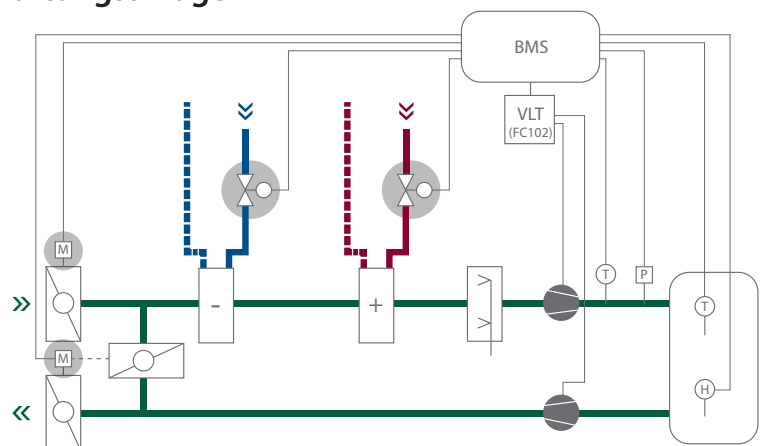
Variabler Durchfluss

Ventiltyp	Geeignete Stellantriebe
AB-QM	AME 110NL/435QM/NovoCon*

* erhältlich im zweiten Halbjahr 2015

AMD – Die Drosselklappenstellantriebe sind mit oder ohne Sicherheitsfunktion erhältlich.

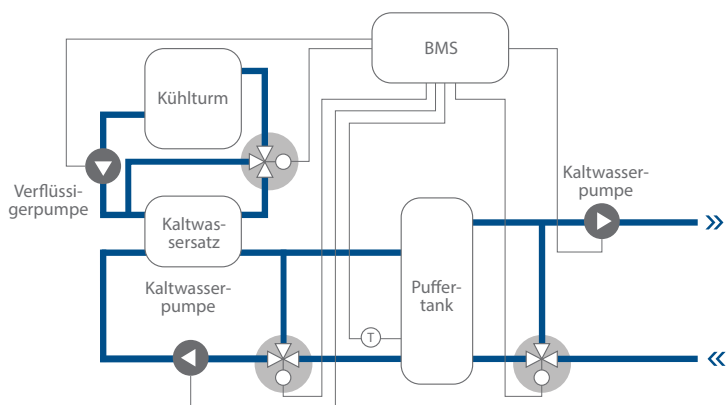
Lüftungsanlagen



Einsetzbare Kombinationen für HVAC- und Zentralheizungsanwendungen

Empfohlene Kombination

Kaltwassersatzanwendungen



Konstanter Durchfluss

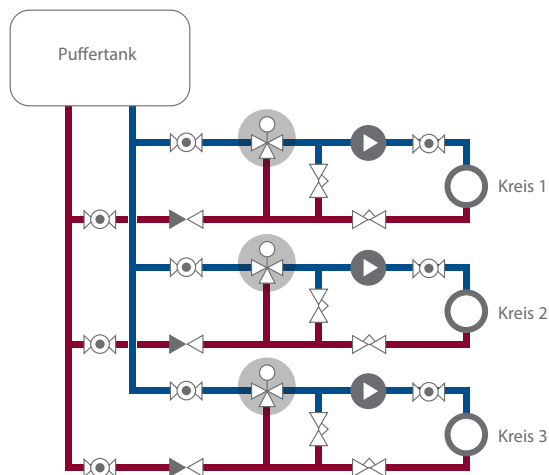
Ventiltyp	Geeignete Stellantriebe
VF3	AMV(E) 435, AMV(E) 438SU, AMV(E) 55/56, AMV(E) 655, 658SU, AMV(E) 685*

* erhältlich im zweiten Halbjahr 2015

Variabler Durchfluss

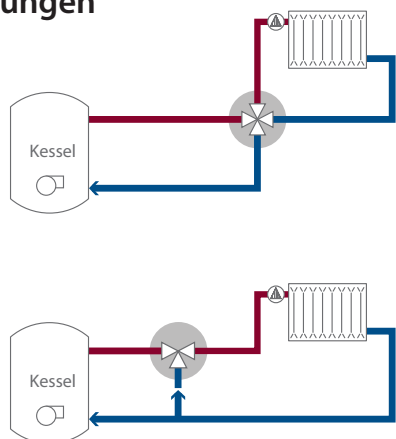
Ventiltyp	Geeignete Stellantriebe
AB-QM	AME 435, AME 55, AME 85QM

Kühlanwendung (passiv)



Ventiltyp	Geeignete Stellantriebe
VRB3	AMV(E) 435, AMV(E) 438SU
VF3	AMV(E) 435, AMV(E) 438SU

Kesselanwendungen



Ventiltyp	Geeignete Stellantriebe
HRB4	AMB 162/182
HRE4	AMB 162/182
HRB3	AMB 162/182
HFE3*	AMB 182

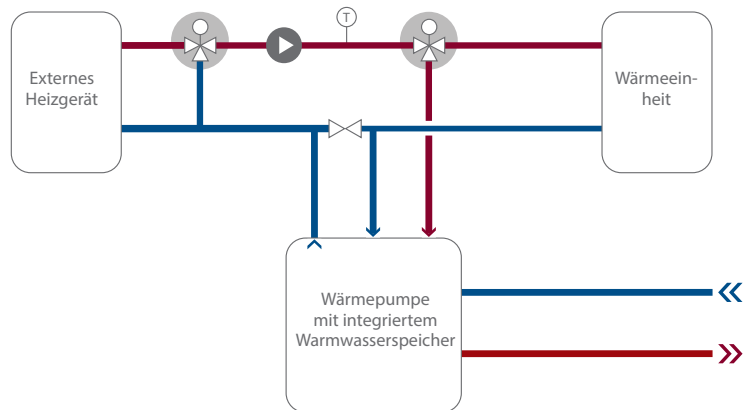
* Kesselhaus

Einsetzbare Kombinationen für **Zentralheizungsanwendungen**

Empfohlene Kombination

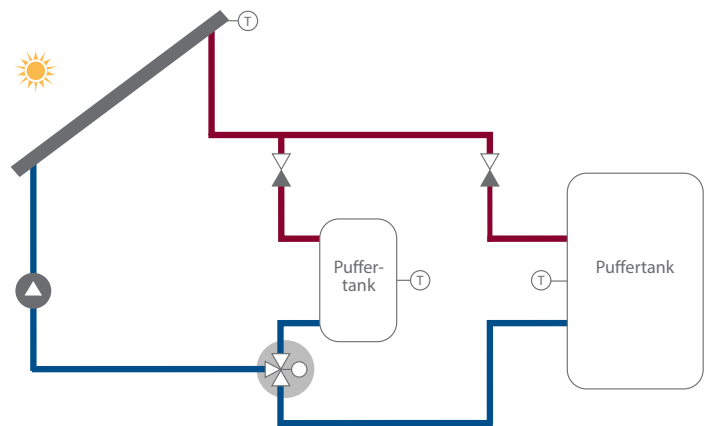
Ventiltyp	Geeignete Stellantriebe
HRB3	AMB 162/182
HFE3	AMB 162/182

Wärmepumpenanwendungen



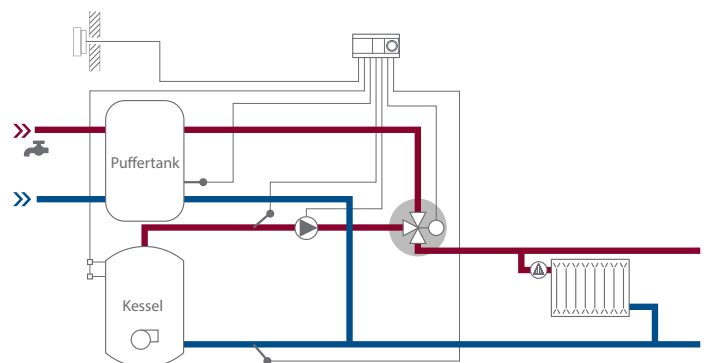
Ventiltyp	Geeignete Stellantriebe
HRB3	AMB 162/182
HRE3	AMB 162/182

Solaranwendungen



Ventiltyp	Geeignete Stellantriebe
EIN/AUS-Zonenventile	AMZ 113
HRB3	AMB 162/182

Prioritätsregelung von TWW- und Heizsystemen



Motorregelventile von Danfoss

STELLANT- RIEBE

Elektrische Stellantriebe für Fernwärmanwendungen

Typ	AMV(E) 655	AMV(E) 658 SU/SD, AMV(E) 659 SD	AMV(E) 33	AMV(E) 30	AMV(E) 23(SU)	AMV(E) 20	AMV(E) 13(SU)	AMV(E) 10	AMV 150(A5)	AME 855
24-V-Spannung	AC/DC	AC/DC	AC	AC	AC	AC	AC	AC	AC	AC
230-V-Spannung	AC/DC	AC/DC	AC	AC	AC	AC	AC	AC	AC	AC
3-Punkt-Regelung	AMV	AMV	AMV	AMV	AMV	AMV	AMV	AMV	AMV	ja
Modulierende Regelung	AME	AME	AME	AME	AME	AME	AME	AME	nein	AME
Sicherheitsfunktion	nein	ja	ja (SD)	nein	ja (SU/SD)	nein	ja (SU/SD)	nein	nein	nein
Stellzeit (s/mm)	2 oder 6	2 oder 6	3	3	15	15	14	14	24	2
Stellkraft/Drehmoment	2000 N	2000 N	450 N	450 N	450 N	450 N	300 N	300 N	250 N	15000 N
Hub (mm)	50	50	10	10	10	10	5,5	5,5	5	80

- 1) H – Handbetriebsknopf
- 2) Ja – mit Batterieteil AM-PBU 25
- 3) 2(-10)–130 bis zu den Abmessungen DN 100; 2(-10)–150 von DN 125–150
- 4) Hierbei handelt es sich um eine allgemeine Übersicht; siehe Datenblatt für genaue Differenzdrücke von verschiedenen Abmessungen.
- 5) Dies steht für die 2-Punkt-Regelung.
- 6) Hybrid-Ausführung: modulierendes Netzwerk und BACnet MS/TP, Digital-Ausführung: nur BACnet MS/TP
- 7) QM-Ausführung wird empfohlen.

VENTILE

PN (bar)	Temp. (°C)	Typ	Anschlüsse	DN	Hub (mm)	Kvs/Q (m³/h)	dP ⁴⁾ (bar)	dP ⁴⁾ (bar)	dP ⁴⁾ (bar)	dP ⁴⁾ (bar)	dP ⁴⁾ (bar)	dP ⁴⁾ (bar)	dP ⁴⁾ (bar)	dP ⁴⁾ (bar)	dP ⁴⁾ (bar)
16	2–130	VS	2	15–25	4–5	0,25–4			10	10	10	10	10 (DN 15)	10 (DN 15)	10 (DN 15)
25	2–150	VM	2	15–50	5–10	0,25–25		16–25	16–25	16–25	16–25	16–25 (DN 15–25)	16–25 (DN 15–25)		
25	2–150	VB	2	15–50	5–10	0,25–40		16	16	16	16	16 (DN 15–20)	16 (DN 15–20)		
25	2(-10)–200	VFS	2	15–100	15–40	0,4–145	1,5–4,5 (DN 65–100)	1,5–4,5 (DN 65–100)							
16	2(-10)–150	VFM	2	65–250	30–50	63–900	3–8								
16	2–120	AHQM	2	15–100	5–15	0,035–38						4 (DN 15–32)	4 (DN 15–32)		
16,25	2–150	AVQM	2	15–50	5–10	0,015–15			12–20	12–20	23: 12–20	12–20	12–20 (DN 15)	12–20 (DN 15)	12–20 (DN 15)
16,25	2–150	AFQM	2	40–250	8–27	2,2–420	15–20 (DN 65–125)	15–20 (DN 65–125)							
16	2–120	VZ	2/3/4	15–20	5,5	0,25–4							13 SU: 2,5–3,5		
16	2–120	VZL	2/3/4	15–20	2,8	0,25–3,5 (A-AB), 0,25–2,5 (B-AB)							13 SU: 1–2,5		
16	2(-10)–130	VRB	2/3	15–50	10–15	0,63–40									
16	2(-10)–130	VRG	2/3	15–50	10–15	0,63–40									
6	2(-10)–120	VL	2/3	15–100	1–30	0,63–145	0,3–1 (DN 100)	0,3–1 (DN 100)							
16	2(-10)–130/200 ³⁾	VF	2/3	15–300	10–80	0,63–1350	0,5–1,5 (2-Wege- u. Mischventil)/0,3–0,5 (Verteilventil) (DN 100–150)								1,5–3,7 (2-Wege- u. Mischventil)/1–2 (Verteilventil) (DN 200–300)
16	2(-10)–120	AB-QM S	2	15–32	2,25–4,5	0,03–3,2						4	4		
16	2(-10)–120	AB-QM M/L/XL	2	40–250	10–27	7,5–370	4 (DN 125–150)	4 (DN 125–150)							

Produktprogrammübersicht (Fortsetzung)

STELLANTRIEBE

	Stellantriebe für Zentralheizungen			
	AMZ 112	AMZ 113	AMB 162	AMB 182
24-V-Spannung	AC	AC	AC und AC/DC	AC und AC/DC
230-V-Spannung	AC	AC	AC	AC
Regelung	2-Punkt	2-Punkt	3-Punkt/modulierend	3-Punkt/modulierend
Sicherheitsfunktion	nein	nein	nein	nein
Stellzeit (s/90°)	30, 60 ²⁾	30, 60 ²⁾	15, 30, 60, 90, 120, 480 ¹⁾	60, 90, 120, 240 ¹⁾
Drehmoment (Nm)	5, 10 ³⁾	5, 15 ³⁾	5	10 oder 15
Zusatzschalter	ja	ja	ja (optional)	ja (optional)
Drehwinkel	90°	90°	90°	90°

VENTILE

PN (bar)	Temperatur (°C)	Typ	Anschlüsse	DN	Drehwinkel (°)	Kvs (m³/h)	dP ¹⁾ (bar)	dP ¹⁾ (bar)	dP ¹⁾ (bar)	dP ¹⁾ (bar)	
10	2–110	Zentralheizung	HRB	3/4	90	0,4–40			2 (Verteilventil)/1 (Mischventil)	2 (Verteilventil)/1 (Mischventil)	
6	2–110		HRE	3/4		15–50	6,3–40			1	1
6	2–110		HFE	3		20–150	12–400			0,5	0,5
40	-20–130 ⁴⁾	AMZ 112		2	15	17	6	6			
					20	41	6	6			
					25	70	6	6			
32	121				6	6					
25	-20–130 ⁴⁾				40	200	6	6			
					50	292	6	6			
40	-20–130 ⁴⁾	AMZ 113		3	15	17	6	6			
					20	41	6	6			
					25	70	6	6			
32	121				6	6					

- 1) Hierbei handelt es sich um eine allgemeine Übersicht; siehe Datenblatt für genaue Differenzdrücke und Stellzeiten von verschiedenen Abmessungen.
 2) **30-s-Ausführung** wird mit 5 Nm verwendet (AMZ 112 bis DN 25 und AMZ 113 bis DN 25) – **60-s-Ausführung** wird mit 10/15 Nm verwendet (AMZ 112, DN 32–50 und AMZ 113, DN 32)
 3) **5 Nm** nur für AMZ 112, DN 15–32 und AMZ 113, DN 15–25 – **10 Nm** nur für AMZ 112, DN 32–50 – **15 Nm** nur für AMZ 113, DN 32
 4) Diese Information gilt nur für das Ventil. Wenden Sie sich für Informationen über die minimale Temperatur von AMZ-112/113-Produkten an Danfoss.

DROSSELKLAPPENSTELLANTRIEBE

DROSSELKLAPPENSTELLANTRIEBE – ohne Sicherheitsfunktion



DROSSELKLAPPENSTELLANTRIEBE – mit Sicherheitsfunktion



Typ	AMD 210	AMD 220	AMD 310	AMD 320	AMD 420	AMD 510	AMD 520	AMD 610	AMD 620	AMD 710	AMD 720	AMD 810	AMD 820	AMD 113	AMD 123	AMD 213	AMD 223	AMD 413	AMD 423	AMD 613	AMD 623	
24-V-Spannung	AC/DC	AC/DC	AC/DC	AC/DC	AC/DC	AC/DC	AC/DC	AC/DC	AC/DC	AC/DC	AC/DC	AC/DC	AC/DC	AC/DC	AC/DC	AC/DC	AC/DC	AC/DC	AC/DC	AC/DC	AC/DC	AC/DC
230-V-Spannung	AC/DC	nein	AC/DC	nein	nein	AC/DC	nein	AC/DC	nein	AC/DC	nein	AC/DC	nein	AC/DC	nein	AC/DC	nein	AC/DC	nein	AC/DC	nein	nein
2-/3-Punkt-Regelung	ja ⁵⁾	nein	ja ⁵⁾	nein	nein	ja ⁵⁾	nein	ja ⁵⁾	nein	ja ⁵⁾	nein	ja ⁵⁾	nein	2-Punkt	nein	2-Punkt	nein	2-Punkt	nein	2-Punkt	nein	nein
Modulierende Regelung	nein	ja	nein	ja	ja	nein	ja	nein	ja	nein	ja	nein	ja	nein	ja	nein	ja	nein	ja	nein	ja	
Sicherheitsfunktion	nein	nein	nein	nein	nein	nein	nein	nein	nein	nein	nein	nein	nein	ja	ja	ja	ja	ja	ja	ja	ja	ja
Stellzeit (s/90°)	60–120	100	60–120	60–120	100 oder 150 ⁶⁾	60–120 oder 150 ⁶⁾	100 oder 150 ⁶⁾	150	150	150	150	150	150	40/20 ⁷⁾	100/20 ⁷⁾	75/20 ⁷⁾	100/20 ⁷⁾	75/20 ⁷⁾	150/20 ⁷⁾	150/20 ⁷⁾	150/20 ⁷⁾	
Drehmoment (Nm)	5	5	8	8	10	15	15	20	20	30	30	40	40	3	3	5	5	10	10	20	20	
Zusatzschalter	1 ⁸⁾	1 ⁸⁾	1 ⁸⁾	1 ⁸⁾	1 ⁸⁾	1 ⁸⁾	1 ⁸⁾	2 ⁸⁾	2 ⁸⁾	2 ⁸⁾	2 ⁸⁾	2 ⁸⁾	2 ⁸⁾	2 ⁸⁾	2 ⁸⁾	2 ⁸⁾	2 ⁸⁾	2 ⁸⁾	2 ⁸⁾	2 ⁸⁾	2 ⁸⁾	

- 5) Je nach Verdrahtung
 6) Mit Zusatzschalter, es gilt die geringere Stellzeit
 7) Stellzeit im Betrieb/der Sicherheitsfunktion
 8) Optional

Qualität ist ...



... einer der
Gründe, warum
uns unsere
Kunden
**jahrzehntelang
treu bleiben**

Dauerhafte Qualität der Danfoss-Ventile

Ein betriebssicheres System, ein sicheres Gebäude und die Sicherheit der Bewohner sind entscheidende Faktoren in Bezug auf Fernwärme- und Fernkälteanwendungen. Aus diesem Grund widmen wir der Bauweise und der Werkstoffwahl für unsere Produkte besondere Aufmerksamkeit. Die Ventilgehäuse werden aus hochwertigem Rot- und Grauguss oder Stahl gefertigt. Kritische Innenteile sind aus bewährtem Edelstahl (1.4404/1.4571/1.4021). In Kombination mit einem speziell konstruierten Ventilsitz und -kegel wird auf diese Weise eine Beständigkeit gegen Kavitation und Korrosion sichergestellt. Danfoss-Produkte bieten einen störungsfreien Betrieb sowie niedrige Wartungs- und Betriebskosten.

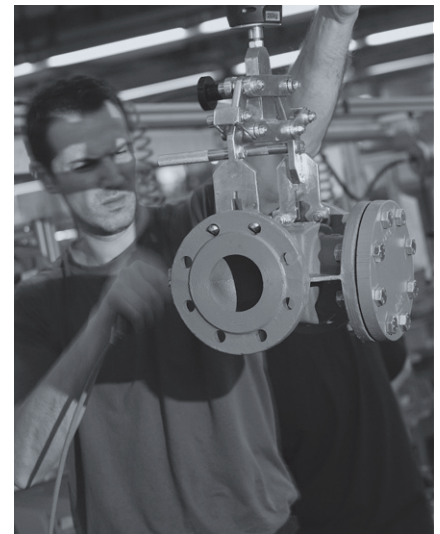
Über Danfoss

Seit über 75 Jahren liefert Danfoss innovative Wärmelösungen, die von einzelnen Bauteilen bis zu kompletten Fernwärmesystemen reichen. Die Technologien von Danfoss ermöglichen es der Welt von morgen, viel mehr mit weniger zu leisten. Wir beschäftigen rund 24.000 Mitarbeiter und beliefern Kunden in mehr als 100 Ländern. Die Anforderungen unserer Kunden und unsere jahrelange Erfahrung sind für uns Ansporn, ein Wegbereiter der Innovation zu sein und kontinuierlich unsere Fachkenntnis, unsere Bauteile und Komplett-Systeme für Klima- und Energieanwendungen bereitzustellen.

Heute hilft unsere fortschrittliche, zuverlässige und benutzerfreundliche Technologie dabei, dass Menschen sich wohl fühlen und dass Unternehmen auf der ganzen Welt wettbewerbsfähig bleiben.

Wir spielen eine aktive Rolle bei den wichtigen Wachstumsthemen einer Welt, die sich stetig verändert: Infrastruktur, Lebensmittel, Energie und Klima stehen im Fokus unserer Geschäftstätigkeit. Wir rüsten in den Himmel reichende Gebäude in Millionenstädten aus. Wir sorgen für reichere Ernten, um eine wachsende Welt zu ernähren. In einer Welt, die aus weniger mehr machen kann, halten wir Lebensmittel frisch und versorgen unsere Kinder mit Wärme. Engineering Tomorrow – so gestalten wir mit unserer Technik die Zukunft.

Lesen Sie mehr auf
www.heating.danfoss.com



App Valve Ruler

Die App ist ein Auswahlwerkzeug, das Sie dabei unterstützt, die richtige Kombination aus Ventil und Stellantrieb zu wählen.



Scannen Sie den QR-Code und laden Sie die App herunter.

Danfoss GmbH, Wärme, Carl-Legien-Straße 8, D-63073, Offenbach, Deutschland
Tel.: +49 (0) 69 47 868 - 500, waerme@danfoss.com, www.waerme.danfoss.com
Außenbüros: Berlin: Tel.: +49 (0) 30 6 11 40 10, Bochum: Tel.: +49 (0) 234 5409 038

Danfoss AG, Parkstraße 6, CH-4402 Frenkendorf, Schweiz
Tel.: +41 (0) 61 906 11 11, Fax: +41 (0) 61 906 11 21, info@danfoss.ch, www.danfoss.ch
Außenbüro: Polix-le-Grand, Tel.: +41 (0) 21 833 01 41, Fax: +41 (0) 21 833 01 45

Danfoss Ges.m.b.H., Wärmetechnik, Danfoss Straße 8, A-2353 Guntramsdorf, Österreich
Tel: +43 (0) 2236 5040-0, Fax: +43 (0) 2236 5040-33, danfoss.at@danfoss.com, www.at.danfoss.com

Die in Katalogen, Prospekten und anderen schriftlichen Unterlagen, wie z.B. Zeichnungen und Vorschlägen enthaltenen Angaben und technischen Daten sind vom Käufer vor Übernahme und Anwendung zu prüfen. Der Käufer kann aus diesen Unterlagen und zusätzlichen Diensten keinerlei Ansprüche gegenüber Danfoss oder Danfoss Mitarbeitern ableiten, es sei denn, dass diese vorsätzlich oder grob fahrlässig gehandelt haben. Danfoss behält sich das Recht vor, ohne vorherige Bekanntmachung im Rahmen des Angemessenen und Zumutbaren Änderungen an ihren Produkten – auch an bereits in Auftrag genommenen – vorzunehmen. Alle in dieser Publikation enthaltenen Warenzeichen sind Eigentum der jeweiligen Firmen. Danfoss und das Danfoss Logo sind Warenzeichen der Danfoss A/S. Alle Rechte vorbehalten.