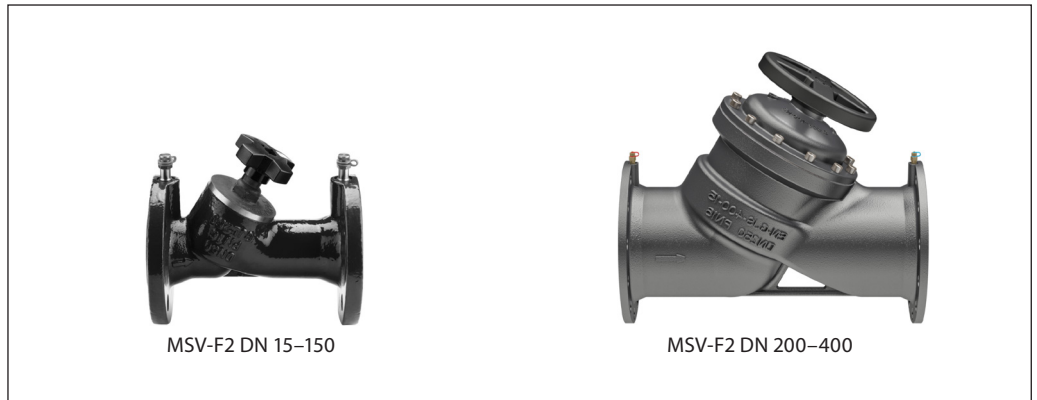


Datenblatt

Manuelles Strangregulierventil MSV-F2, PN 16/25, DN 15–400

Beschreibung



MSV-F2-Ventile sind manuelle Strangregulierventile mit Flanschanschlüssen. Sie werden zum Abgleich des Durchflusses in Heiz- und Kühlanlagen verwendet.

Die Ventile sind serienmäßig mit einer Positionsanzeige und einem Ventilhubbegrenzer ausgestattet. Das Handrad des Ventils ist in den Hubbegrenzer integriert.

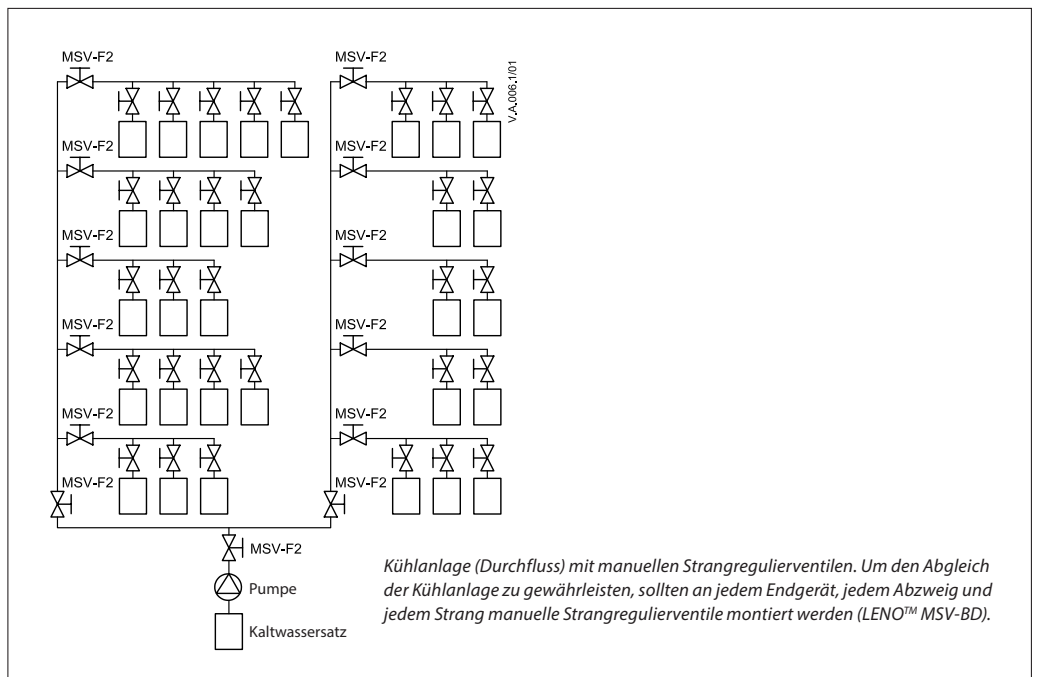
Die Einstellung kann blockiert werden. Die Ventileigenschaften werden im Messgerät PFM 1000/PFM 100 eingestellt. Die Ventile sind asbestfrei.

Absperrfunktion.

Eigenschaften:

- DN 15–400
- PN 16:
– Vorlauftemperatur -10 °C...130 °C
- PN 25:
– Vorlauftemperatur: -10 °C...150 °C
- Die Ventile können in der Vor- oder Rücklaufleitung montiert werden.

Anwendung



Bestellung

MSV-F2-Ventile – PN 16

Abbildung	DN (mm)	k_{vs} (m ³ /h)	T _{max.} (°C)	PN (bar)	Bestell-Nr. (mit Messnadeln)
	15	3,1	130	16	003Z1085
	20	6,3			003Z1086
	25	9,0			003Z1087
	32	15,5			003Z1088
	40	32,3			003Z1089
	50	53,8			003Z1061
	65	93,4			003Z1062
	80	122,3			003Z1063
	100	200,0			003Z1064
	125	304,4			003Z1065
	150	400,8			003Z1066
	200	872			003Z1140
	250	1238			003Z1141
	300	1662			003Z1142
	350	2359			003Z1143
	400	3516			003Z1144

MSV-F2-Ventile – PN 25

Abbildung	DN (mm)	k_{vs} (m ³ /h)	T _{max.} (°C)	PN (bar)	Bestell-Nr. (mit Messnadeln)
	15	3,1	150	25	003Z1092
	20	6,3			003Z1093
	25	9,0			003Z1094
	32	15,5			003Z1095
	40	32,3			003Z1096
	50	53,8			003Z1070
	65	93,4			003Z1071
	80	122,3			003Z1072
	100	200,0			003Z1073
	125	304,4			003Z1074
	150	400,8			003Z1075
	200	872			003Z1145
	250	1238			003Z1146
	300	1662			003Z1147
	350	2359			003Z1148
	400	3516			003Z1149

Zubehör

Typ	Bestell-Nr.
Standard-Messnippel (Nadelsystem) mit O-Ring, 2 Stück	003Z0104
Verlängerungsstück für Messnippel 45 mm, 2 Stück	003Z0103
Verlängerte Messnippel unter Druck montiert, 2 Stück	003Z3946
Durchflussmessgerät PFM 100 (10 bar)	003L8260
Durchflussmessgerät PFM 1000 (10 bar)	003Z8260
Durchflussmessgerät PFM 1000 (20 bar)	003Z8261

Typ	Bestell-Nr.	
Handrad	DN 15-50	003Z0179
	DN 65-150	003Z0180
	DN 200	003Z1181
	DN 250-300	003Z1182
	DN 350-400	003Z1183

Technische Daten
MSV-F2-Ventile – PN 16

Nennweite	DN	15	20	25	32	40	50	65	80	100	125	150	200	250	300	350	400
k_{vs}	m ³ /h	3,1	6,3	9,0	15,5	32,3	53,8	93,4	122,3	200,0	304,4	400,8	872	1238	1662	2359	3516
Nenndruck	bar	16															
Max. Druckabfall		1,5															
Leckrate	Klasse A; gemäß ISO 5208, Tabelle 5 (keine sichtbare Leckage)																
Fördermedium	Wasser und Wassergemische mit Sekundärkühlmitteln (wie Glykole ¹⁾) für geschlossene Heiz- und Kühlanlagen																
Max. Medientemperatur	°C	130															
Anschlüsse	Flansche gemäß EN 1092-2																
Gewicht	kg	2,3	2,9	3,8	5,6	7,2	9,4	17	21	32	44	56,5	98	153	247	374	525
Werkstoff																	
Gehäuse	Gusseisen EN-GJL 250 (GG 25)																
Sitzdichtung	EPDM																
Hohlkonus	CW602N							Edelstahl	Edelstahl/ CW602N	Edelstahlguss							

¹⁾ Bitte klären Sie die Kompatibilität zwischen Materialien und Sekundärkühlmitteln mit dem Lieferanten ab.

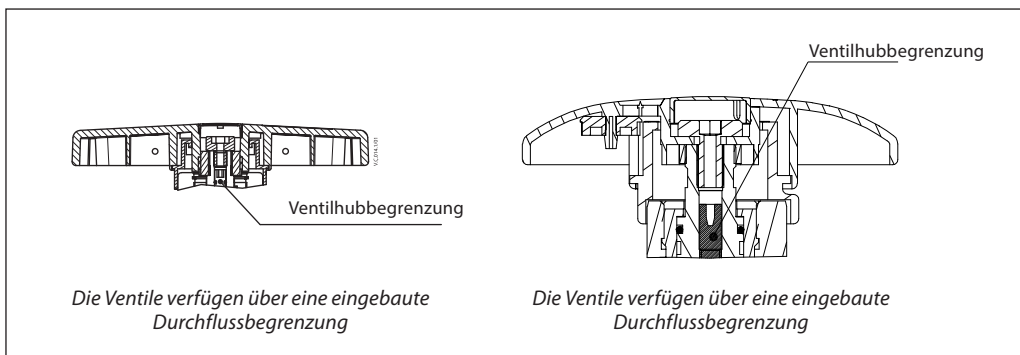
MSV-F2-Ventile – PN 25

Nennweite	DN	15	20	25	32	40	50	65	80	100	125	150	200	250	300	350	400
k_{vs}	m ³ /h	3,1	6,3	9,0	15,5	32,3	53,8	93,4	122,3	200,0	304,4	400,8	872	1238	1662	2359	3516
Nenndruck	bar	25															
Max. Druckabfall		2,0															
Leckrate	Klasse A; gemäß ISO 5208, Tabelle 5 (keine sichtbare Leckage)																
Fördermedium	Wasser und Wassergemische mit Sekundärkühlmitteln (wie Glykole ¹⁾) für geschlossene Heiz- und Kühlanlagen																
Max. Medientemperatur	°C	150															
Anschlüsse	Flansche gemäß EN 1092-2																
Gewicht	kg	2,3	3,0	3,8	5,8	7,2	9,4	17	21	33	44	56,5	107	172	278	420	603
Werkstoff																	
Gehäuse	Sphäroguss EN-GJS-400-15 (GGG-40)																
Sitzdichtung	EPDM																
Hohlkonus	CW602N							Edelstahl	Edelstahl CW602N	Edelstahlguss							

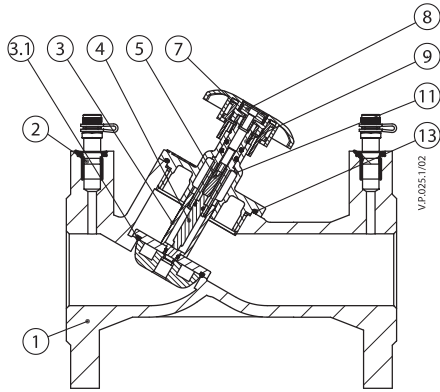
¹⁾ Bitte klären Sie die Kompatibilität zwischen Materialien und Sekundärkühlmitteln mit dem Lieferanten ab.

Druck-Temperatur-Klassifizierung (Flansche nach EN 1092-2)

Werkstoff	PN	Temperatur				
		-10 °C	120 °C	130 °C	150 °C	
EN-GJL 250 (MSV-F2 DN 15–150)	16	bar	16	16	15,5	–
EN-GJL 250 (MSV-F2 DN 200–400)	16		16	16	15,5	–
EN-GJS 400-15 (MSV-F2 DN 15–150)	25		25	25	–	24,3
EN-GJS 400-15 (MSV-F2 DN 200–400)	25		25	25	–	24,3

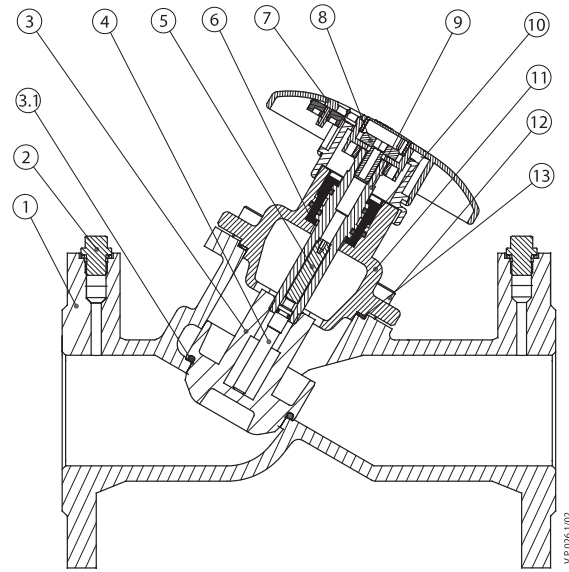


Aufbau



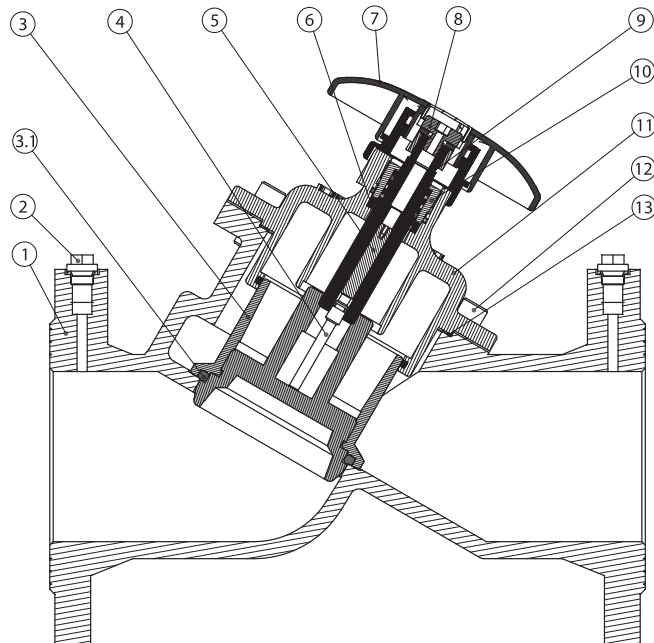
MSV-F2 DN 15-50

VP.005.1/02



MSV-F2 DN 65-80

VP.026.1/02

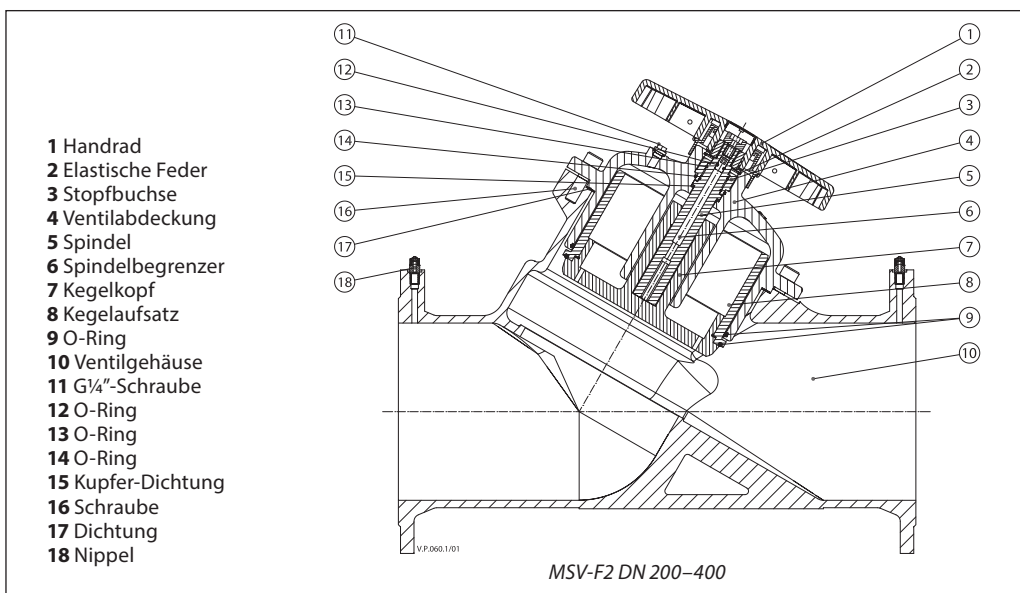


MSV-F2 DN 100-150

VP.027.1/02

- | | | |
|-----------------|--|---------------------------|
| 1 Gehäuse | 2 Messnippel | 8 Sicherungsschraube |
| 3 Ventilkegel | 3.1 Sitz, Weichdichtung | 9 Spindel |
| 4 Ventilspindel | 5 Ventilhubbegrenzer/
Innensechskantschraube | 10 Stopfbuchse |
| 6 Dichtung | 7 Handrad mit Digitalanzeige
- DN 15-150 Kunststoff | 11 Ventiloberteil |
| | | 12 Innensechskantschraube |
| | | 13 Flachdichtung |

Aufbau (Fortsetzung)



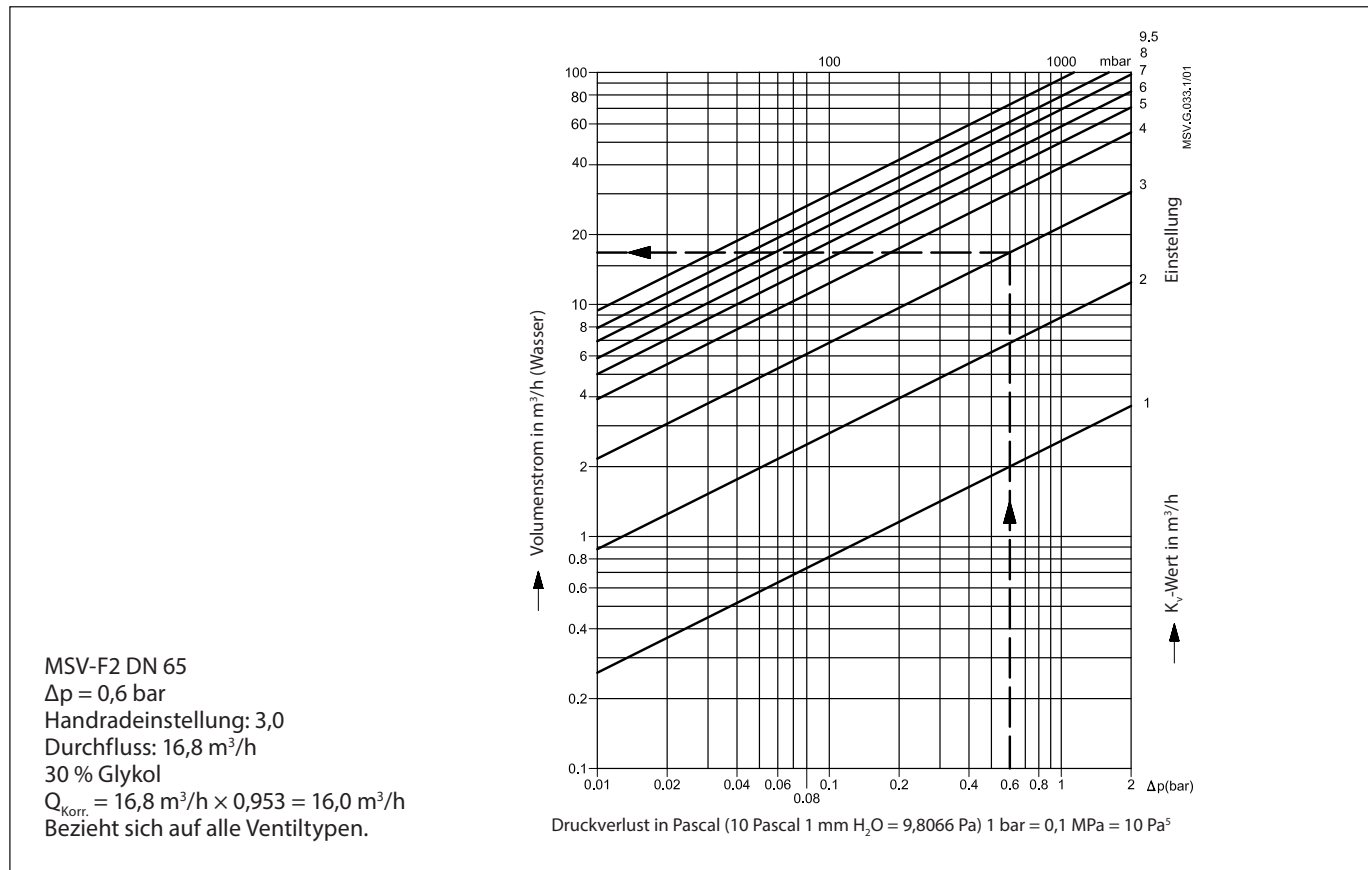
Einstellung

Ethylenglykol-Korrekturfaktor

Formel: $C_2H_6O_2$
 Dichte bei 20 °C: $\rho_{\text{Wasser}} = 1 \text{ kg/dm}^3$
 $\rho_{\text{Glykol}} = 1,338 \text{ kg/dm}^3$

$$Q_{\text{Korr.}} = \frac{Q_{\text{Wasser}}}{\sqrt{\text{Wasseranteil} \times \rho_{\text{Wasser}} + \text{Glykolanteil} \times \rho_{\text{Glykol}}}}$$

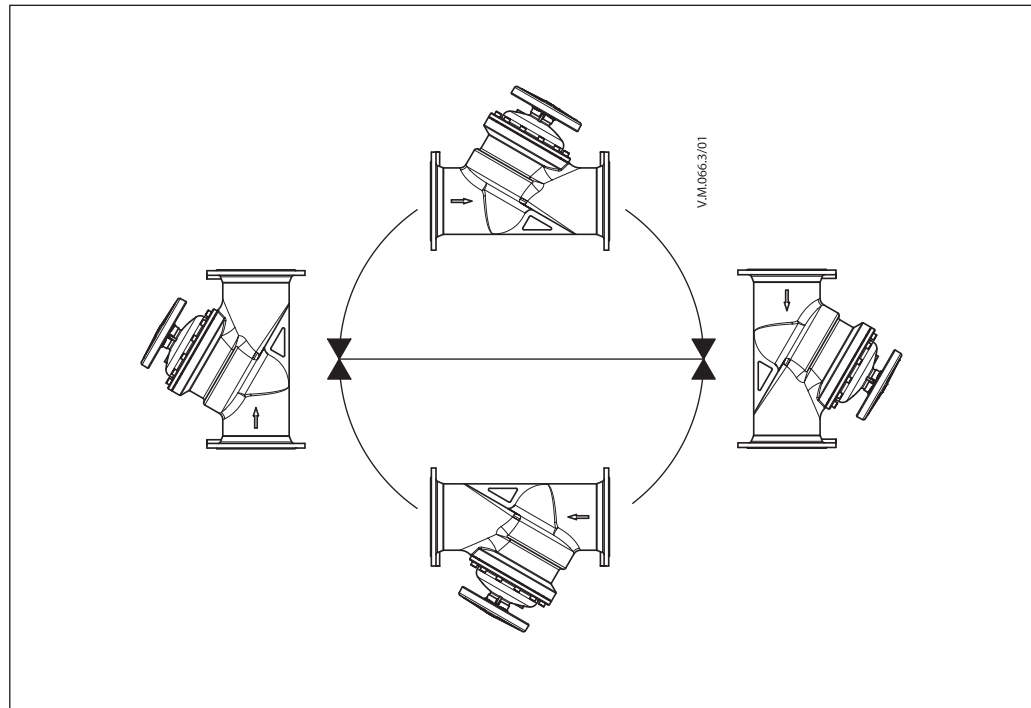
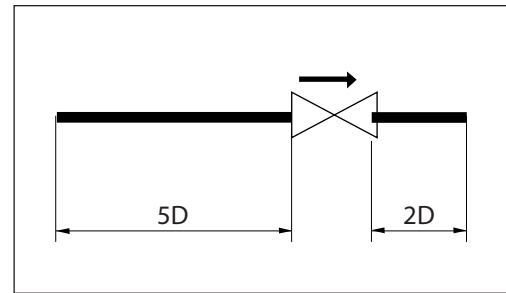
Ethylenglykolanteil xg (%)	0	10	20	30	40	50	60	70	80	90	100
Korrekturfaktor	1,0	0,983	0,968	0,953	0,939	0,925	0,912	0,899	0,887	0,876	0,864



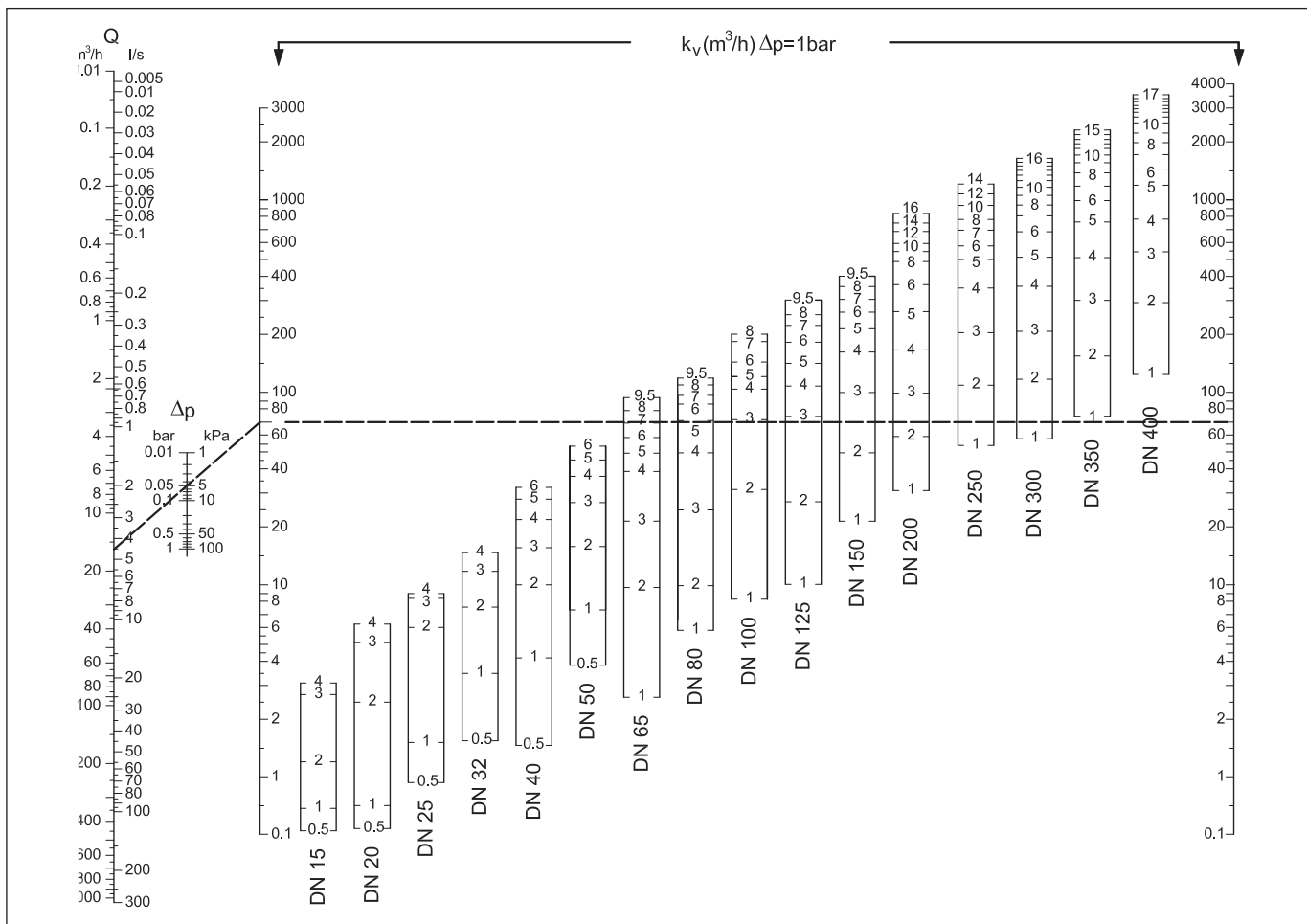
Installation

Das Ventil immer so einbauen, dass der Pfeil auf dem Gehäuse mit der Durchflussrichtung übereinstimmt. Um Turbulenzen zu vermeiden, welche die Messgenauigkeit beeinträchtigen, wird empfohlen, wie abgebildet vor und hinter dem Ventil einen geraden Rohrabschnitt zu montieren (D – Durchmesser der Rohrleitung).

Der Einfluss von Turbulenzen kann, wenn unsere Empfehlungen nicht eingehalten werden, den Durchfluss um bis zu 20 % beeinflussen.



Auslegung



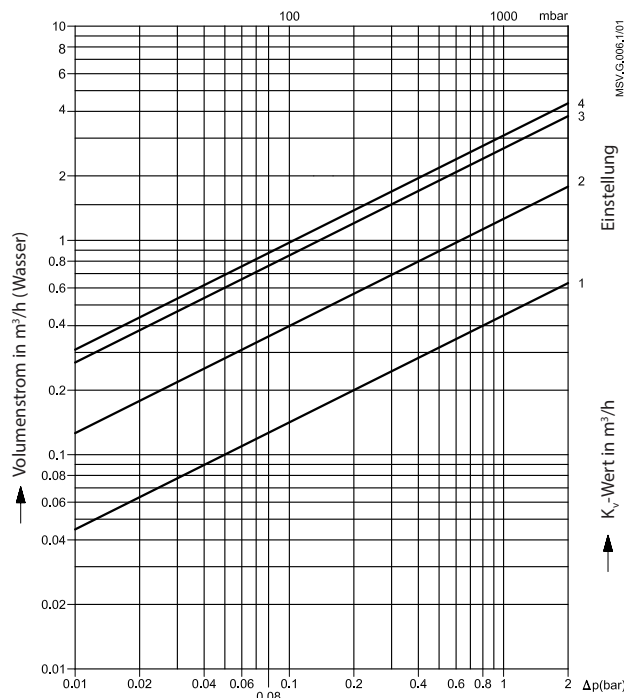
Beispiel:
 MSV-F2 DN 65
 $Q = 16 \text{ m}^3/\text{h}$
 $\Delta p = 5 \text{ kPa}$

Berechnung für die Ventileinstellung:
 Ziehen Sie eine gerade Linie vom gewünschten Durchfluss ($16 \text{ m}^3/\text{h}$) durch den Differenzdruck (5 kPa) bis zur k_v -Skala.

Ziehen Sie eine horizontale Linie vom k_v -Wert. Sie finden die Ventileinstellung an der Stelle, wo die Linie das gegebene Ventil (DN 65) durchschneidet.

Ergebnis:
 Voreinstellung 7,0

Durchflussdiagramme



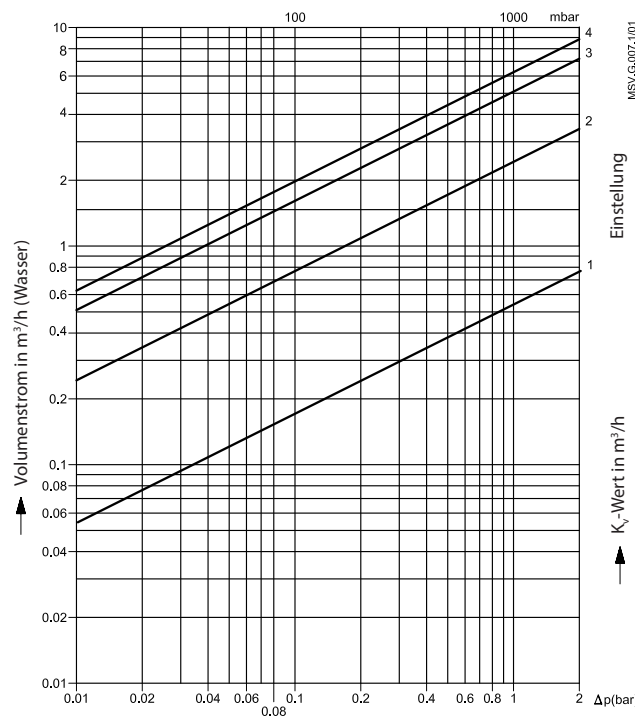
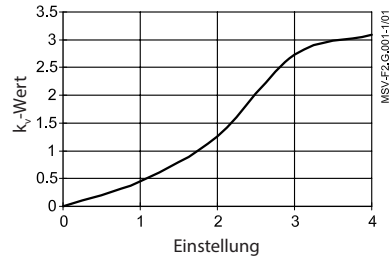
Druckverlust in Pascal (10 Pascal 1 mm H₂O = 9,8066 Pa) 1 bar = 0,1 MPa = 10 Pa⁵

DN 15/PN 16/PN 25

Einstellung	k _v -Wert
1	0,45
2	1,26
3	2,73
4	3,09

Max. zulässiger Differenzdruck bei Drosselfunktion 1,5/2,0 bar.
 Max. zulässige Durchflussgeschwindigkeit: ≤ 4 m/s
 Bedingung:
 • Der Durchfluss muss kavitationsfrei sein.

Durchflusscharakteristik



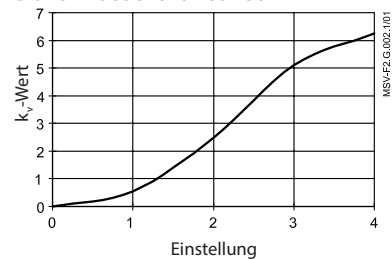
Druckverlust in Pascal (10 Pascal 1 mm H₂O = 9,8066 Pa) 1 bar = 0,1 MPa = 10 Pa⁵

DN 20/PN 16/PN 25

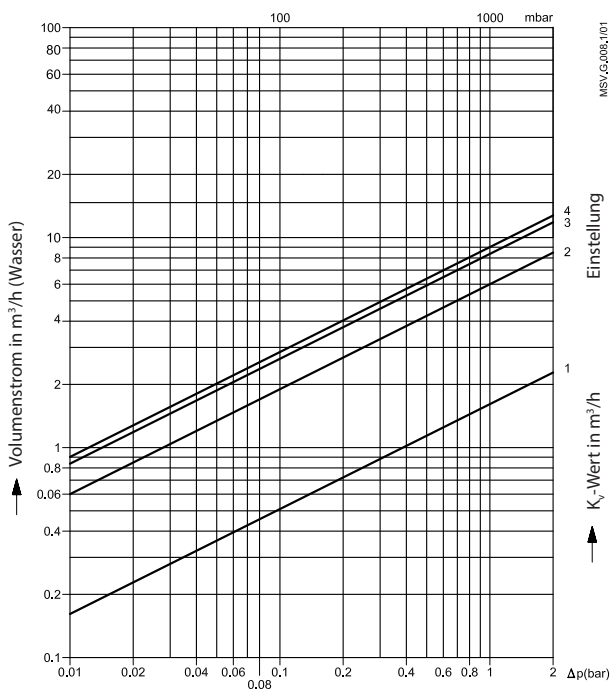
Einstellung	k _v -Wert
1	0,54
2	2,48
3	5,11
4	6,26

Max. zulässiger Differenzdruck bei Drosselfunktion 1,5/2,0 bar.
 Max. zulässige Durchflussgeschwindigkeit: ≤ 4 m/s
 Bedingung:
 • Der Durchfluss muss kavitationsfrei sein.

Durchflusscharakteristik



Durchflussdiagramme
(Fortsetzung)

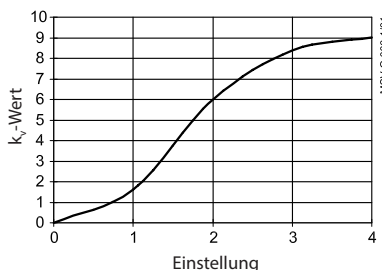


DN 25/PN 16/PN 25

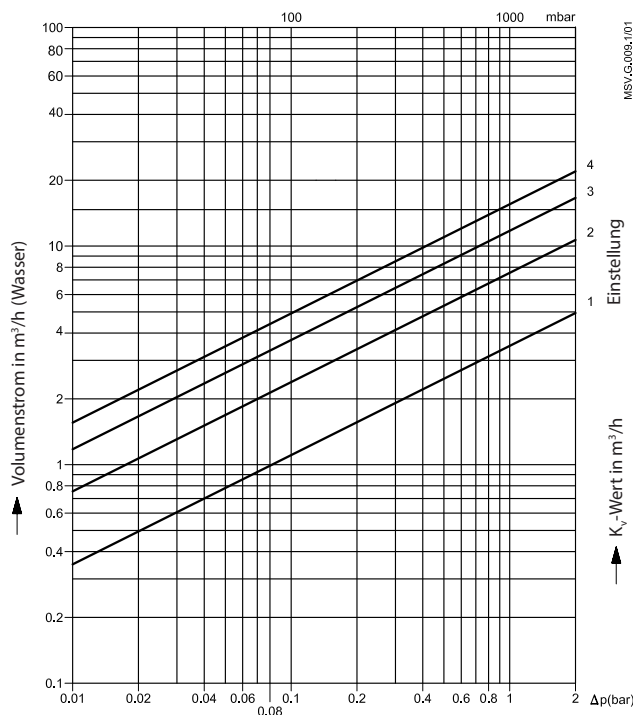
Einstellung	k _v -Wert
1	1,61
2	6,0
3	8,38
4	9,01

Max. zulässiger Differenzdruck bei Drosselfunktion 1,5/2,0 bar.
 Max. zulässige Durchflussgeschwindigkeit: ≤4 m/s
 Bedingung:
 • Der Durchfluss muss kavitationsfrei sein.

Durchflusscharakteristik



Druckverlust in Pascal (10 Pascal 1 mm H₂O = 9,8066 Pa) 1 bar = 0,1 MPa = 10 Pa⁵

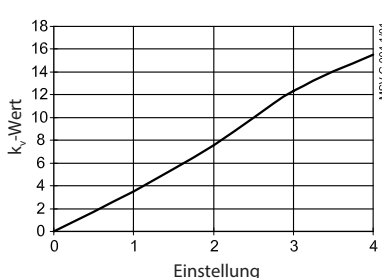


DN 32/PN 16/PN 25

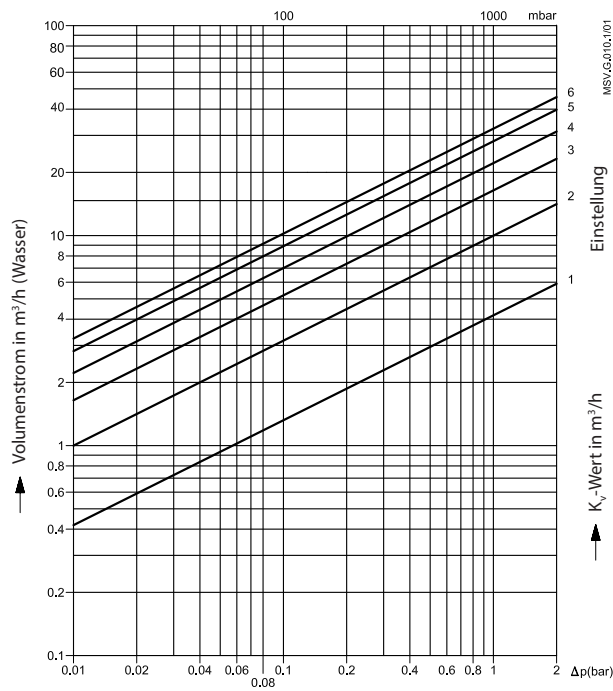
Einstellung	k _v -Wert
1	3,53
2	7,56
3	12,32
4	15,54

Max. zulässiger Differenzdruck bei Drosselfunktion 1,5/2,0 bar.
 Max. zulässige Durchflussgeschwindigkeit: ≤4 m/s
 Bedingung:
 • Der Durchfluss muss kavitationsfrei sein.

Durchflusscharakteristik



Durchflussdiagramme
(Fortsetzung)



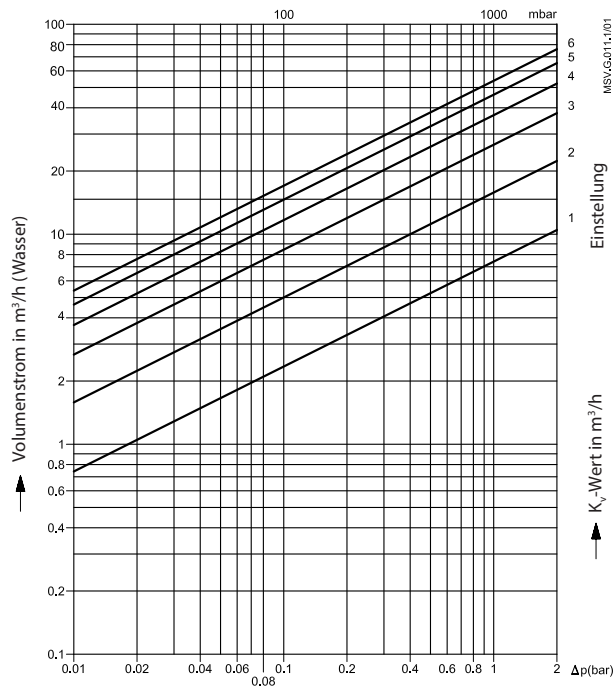
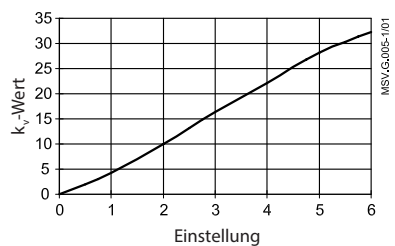
Druckverlust in Pascal (10 Pascal 1 mm H₂O = 9,8066 Pa) 1 bar = 0,1 MPa = 10 Pa⁵

DN 40/PN 16/PN 25

Einstellung	k _v -Wert
1	4,19
2	9,98
3	16,42
4	22,13
5	28,14
6	32,31

Max. zulässiger Differenzdruck bei Drosselfunktion 1,5/2,0 bar.
Max. zulässige Durchflussgeschwindigkeit: ≤4 m/s
Bedingung:
• Der Durchfluss muss kavitationsfrei sein.

Durchflusscharakteristik



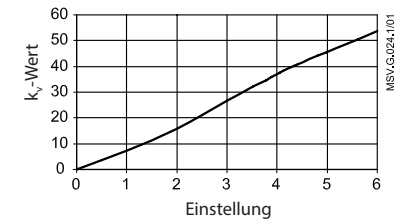
Druckverlust in Pascal (10 Pascal 1 mm H₂O = 9,8066 Pa) 1 bar = 0,1 MPa = 10 Pa⁵

DN 50/PN 16/PN 25

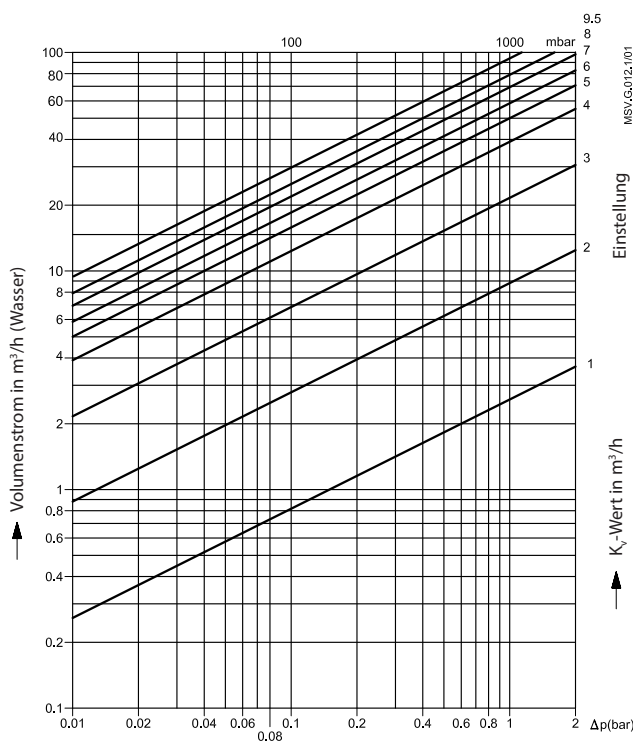
Einstellung	k _v -Wert
1	7,4
2	15,8
3	26,7
4	36,9
5	46,2
6	53,8

Max. zulässiger Differenzdruck bei Drosselfunktion 1,5/2,0 bar.
Max. zulässige Durchflussgeschwindigkeit: ≤4 m/s
Bedingung:
• Der Durchfluss muss kavitationsfrei sein.

Durchflusscharakteristik



Durchflussdiagramme
(Fortsetzung)



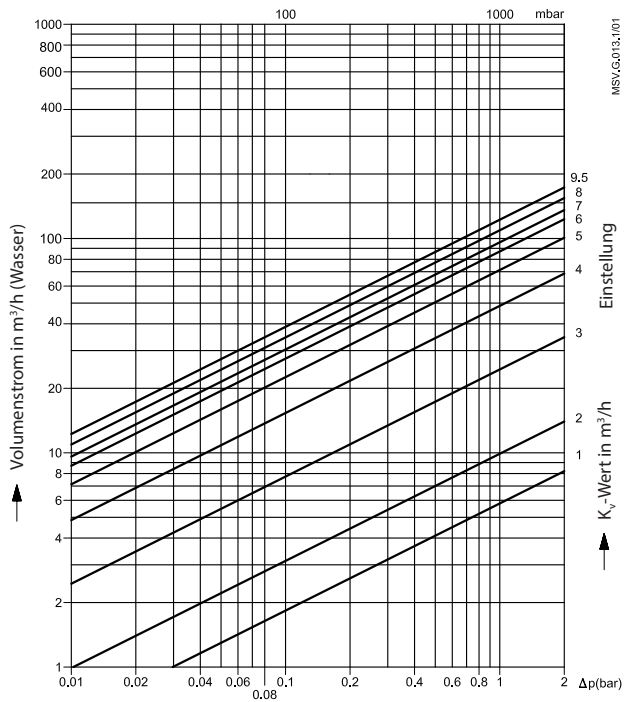
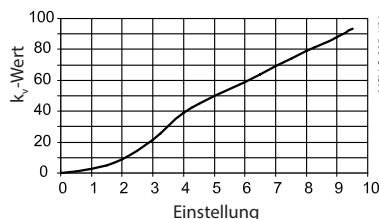
Druckverlust in Pascal (10 Pascal 1 mm H₂O = 9,8066 Pa) 1 bar = 0,1 MPa = 10 Pa⁵

DN 65/PN 16/PN 25

Einstellung	k _v -Wert
1	2,6
2	8,8
3	21,6
4	39,0
5	49,8
6	58,5
7	69,3
8	79,0
9	87,8
9,5	93,4

Max. zulässiger Differenzdruck bei Drosselfunktion 1,5/2,0 bar.
 Max. zulässige Durchflussgeschwindigkeit: ≤ 4 m/s
 Bedingung:
 • Der Durchfluss muss kavitationsfrei sein.

Durchflusscharakteristik



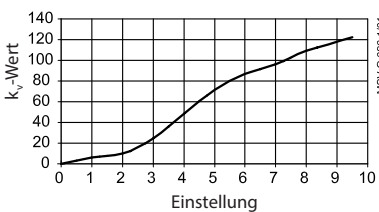
Druckverlust in Pascal (10 Pascal 1 mm H₂O = 9,8066 Pa) 1 bar = 0,1 MPa = 10 Pa⁵

DN 80/PN 16/PN 25

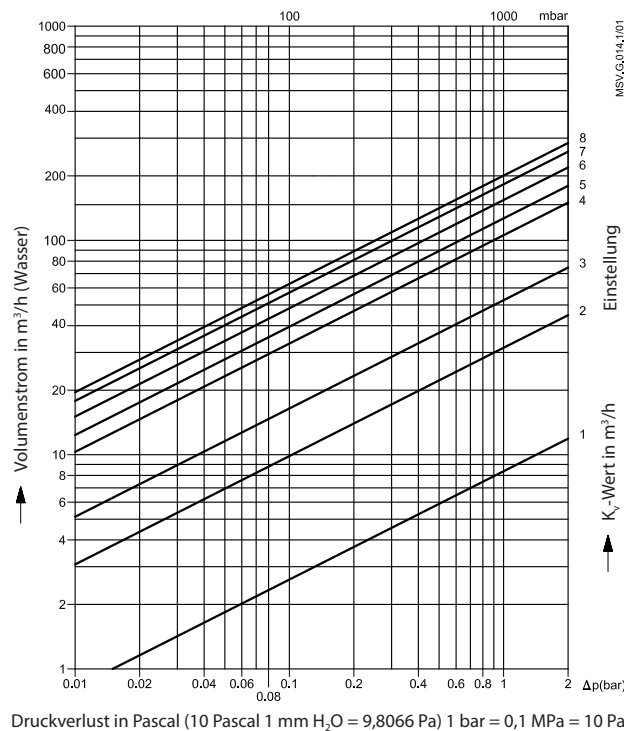
Einstellung	k _v -Wert
1	5,8
2	9,9
3	24,5
4	48,5
5	71,3
6	87,0
7	96,4
8	109,3
9,5	122,3

Max. zulässiger Differenzdruck bei Drosselfunktion 1,5/2,0 bar.
 Max. zulässige Durchflussgeschwindigkeit: ≤ 4 m/s
 Bedingung:
 • Der Durchfluss muss kavitationsfrei sein.

Durchflusscharakteristik



Durchflussdiagramme
(Fortsetzung)

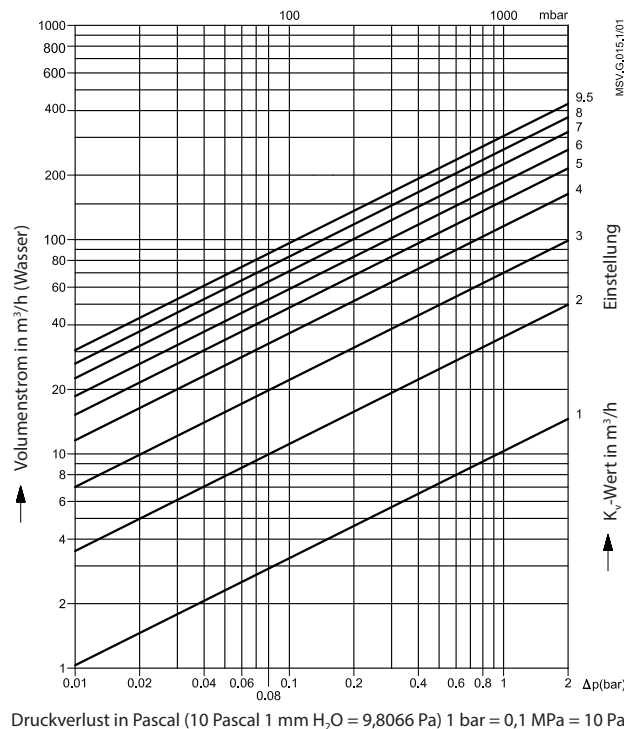
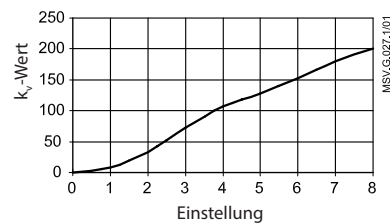


DN 100/PN 16/PN 25

Einstellung	k _v -Wert
1	8,3
2	32,4
3	72,9
4	107,2
5	128,2
6	152,8
7	180,0
8	200,0

Max. zulässiger Differenzdruck bei Drosselfunktion 1,5/2,0 bar.
 Max. zulässige Durchflussgeschwindigkeit: ≤ 4 m/s
 Bedingung:
 • Der Durchfluss muss kavitationsfrei sein.

Durchflusscharakteristik

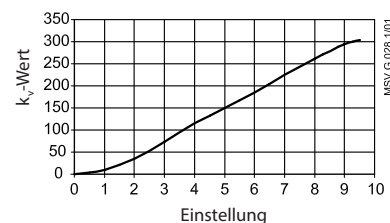


DN 125/PN 16/PN 25

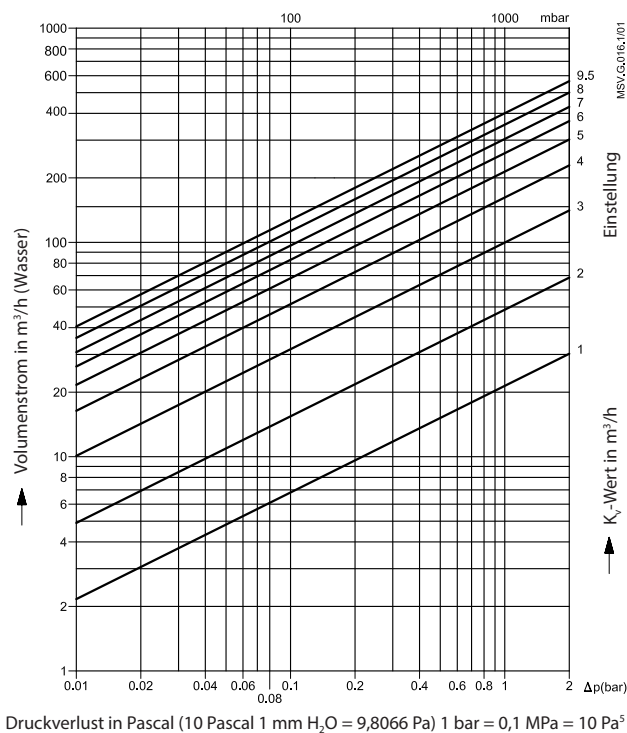
Einstellung	k _v -Wert
1	10,3
2	35,4
3	73,0
4	114,9
5	150,5
6	185,2
7	225,1
8	261,1
9	294,2
9,5	304,4

Max. zulässiger Differenzdruck bei Drosselfunktion 1,5/2,0 bar.
 Max. zulässige Durchflussgeschwindigkeit: ≤ 4 m/s
 Bedingung:
 • Der Durchfluss muss kavitationsfrei sein.

Durchflusscharakteristik



Durchflussdiagramme
(Fortsetzung)

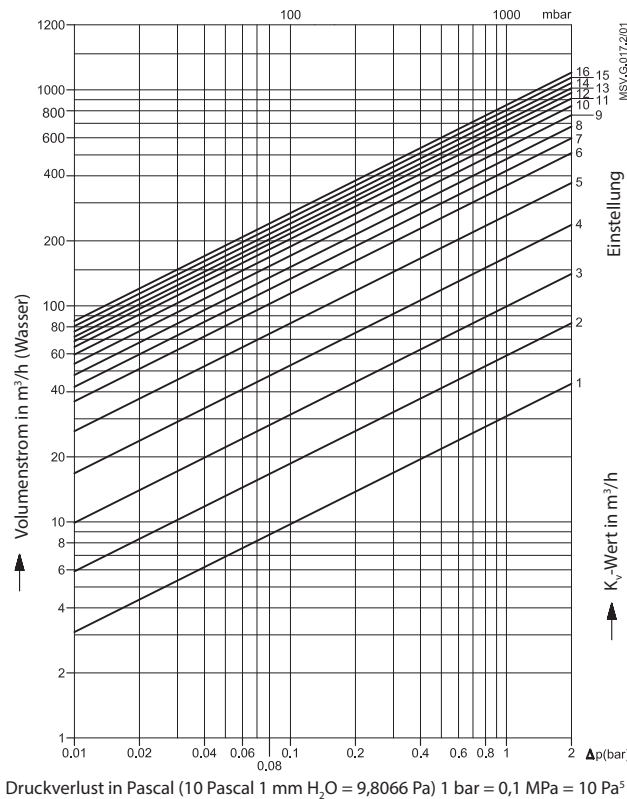
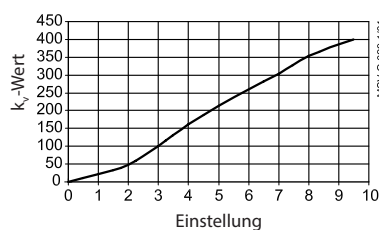


DN 150/PN 16/PN 25

Einstellung	k _v -Wert
1	21,4
2	48,5
3	99,8
4	162,0
5	214,0
6	260,9
7	304,1
8	354,6
9,5	400,8

Max. zulässiger Differenzdruck bei Drosselfunktion 1,5/2,0 bar.
 Max. zulässige Durchflussgeschwindigkeit: ≤4 m/s
 Bedingung:
 • Der Durchfluss muss kavitationsfrei sein.

Durchflusscharakteristik

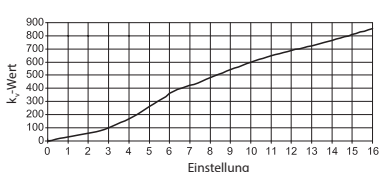


DN 200/PN 16/PN 25

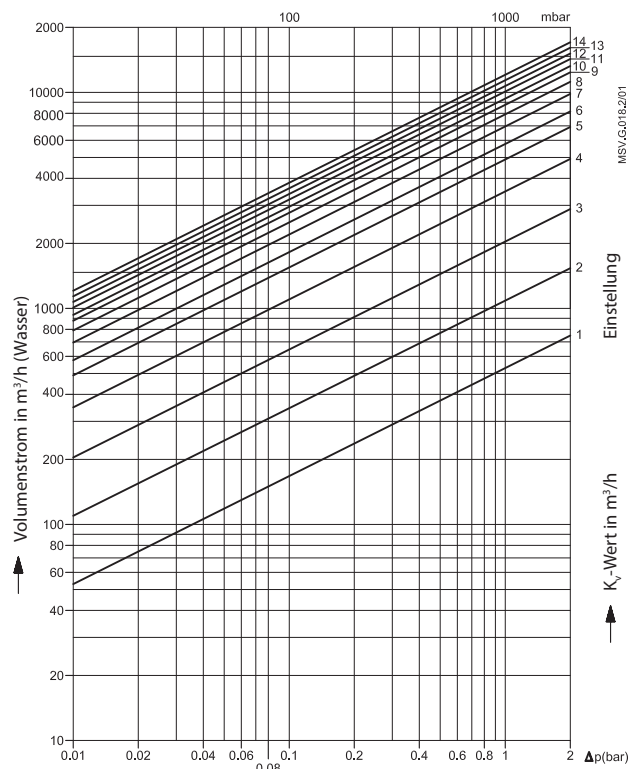
Einstellung	k _v -Wert
1	30,8
2	58,7
3	100
4	170
5	262
6	361
7	423
8	481
9	542
10	597
11	647
12	684
13	722
14	763
15	807
16	850
Max.: 16,7	872

Max. zulässiger Differenzdruck über dem Ventil in Drosselstellung 1,5 bar.
 Max. zulässige Durchflussgeschwindigkeit: ≤4 m/s
 Bedingung:
 • Der Durchfluss muss kavitationsfrei sein.

Durchflusscharakteristik



Durchflussdiagramme
(Fortsetzung)



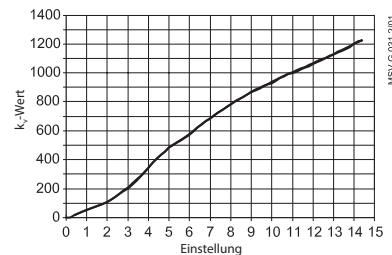
Druckverlust in Pascal (10 Pascal 1 mm H₂O = 9,8066 Pa) 1 bar = 0,1 MPa = 10 Pa²

DN 250/PN 16/PN 25

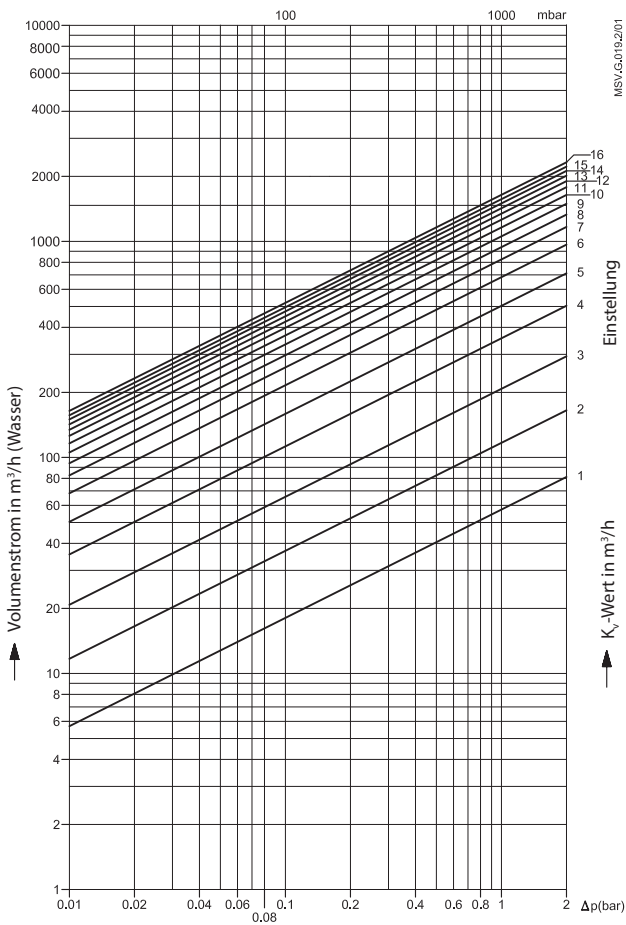
Einstellung	k _v -Wert
1	53,6
2	109
3	207
4	349
5	490
6	580
7	693
8	791
9	877
10	942
11	1012
12	1076
13	1140
14	1211
Max.: 14,4	1238

Max. zulässiger Differenzdruck über dem Ventil in Drosselstellung 1,5 bar.
 Max. zulässige Durchflussgeschwindigkeit: ≤4 m/s
 Bedingung:
 • Der Durchfluss muss kavitationsfrei sein.

Durchflusscharakteristik



Durchflussdiagramme
(Fortsetzung)



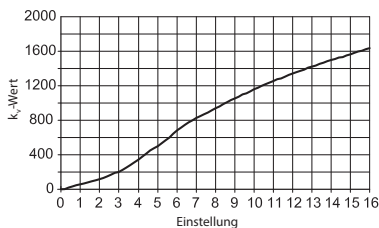
Druckverlust in Pascal (10 Pascal 1 mm H₂O = 9,8066 Pa) 1 bar = 0,1 MPa = 10 Pa⁵

DN 300/PN 16/PN 25

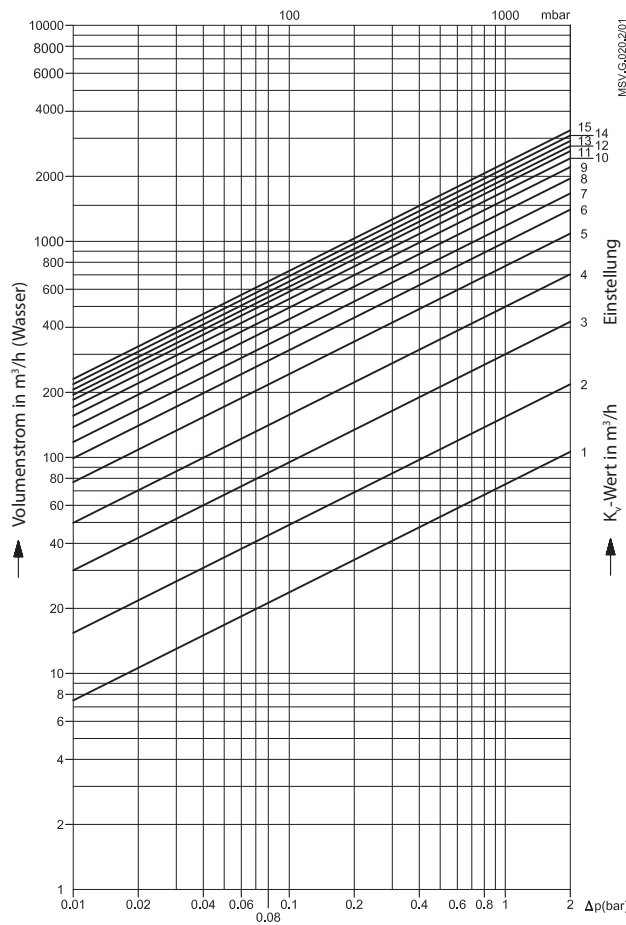
Einstellung	k _v -Wert
1	57,4
2	117
3	208
4	356
5	503
6	683
7	826
8	940
9	1055
10	1161
11	1260
12	1343
13	1423
14	1500
15	1568
16	1643
Max.: 16,4	1662

Max. zulässiger Differenzdruck über dem Ventil in Drosselstellung 1,5 bar.
 Max. zulässige Durchflussgeschwindigkeit: ≤4 m/s
 Bedingung:
 • Der Durchfluss muss kavitationsfrei sein.

Durchflusscharakteristik



Durchflussdiagramme
(Fortsetzung)



Druckverlust in Pascal (10 Pascal 1 mm H₂O = 9,8066 Pa) 1 bar = 0,1 MPa = 10 Pa⁵

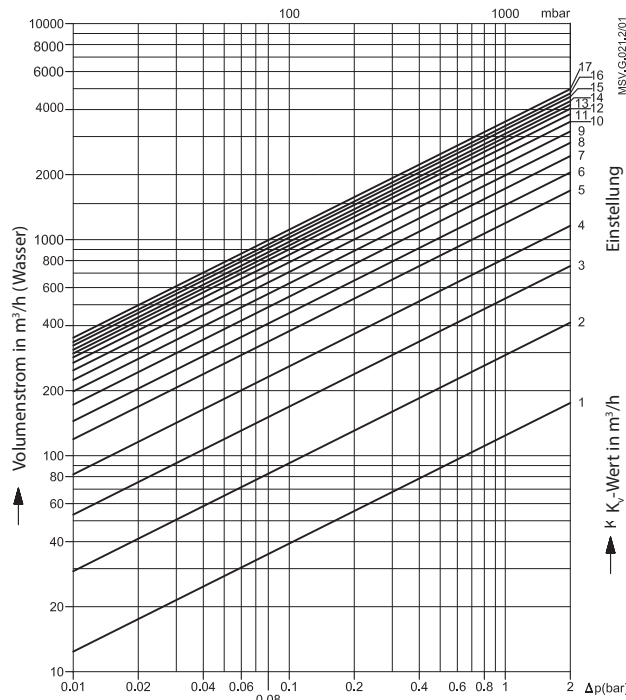
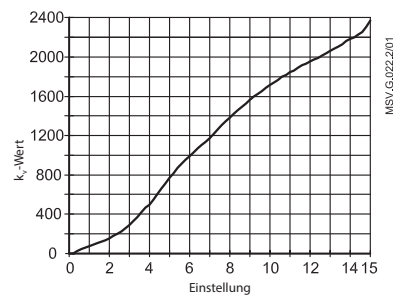
DN 350/PN 16/PN 25

Einstellung	k _v -Wert	Einstellung	k _v -Wert
1	75,1	9	1559
2	154	10	1711
3	300	11	1848
4	498	12	1952
5	768	13	2059
6	991	14	2182
7	1177	15	2305
8	1382	15,4	2359

Max. zulässiger Differenzdruck über dem Ventil in Drosselstellung 1,5 bar.
Max. zulässige Durchflussgeschwindigkeit: ≤4 m/s
Bedingung:

- Der Durchfluss muss kavitationsfrei sein.

Durchflusscharakteristik



Druckverlust in Pascal (10 Pascal 1 mm H₂O = 9,8066 Pa) 1 bar = 0,1 MPa = 10 Pa⁵

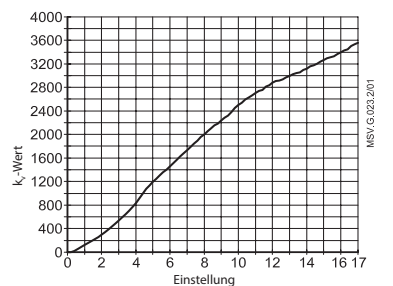
DN 400/PN 16/PN 25

Einstellung	k _v -Wert	Einstellung	k _v -Wert
0	0	9	2223
1	124	10	2482
2	292	11	2682
3	533	12	2848
4	819	13	2973
5	1192	14	3093
6	1445	15	3241
7	1720	16	3359
8	1983	Max.: 17	3516

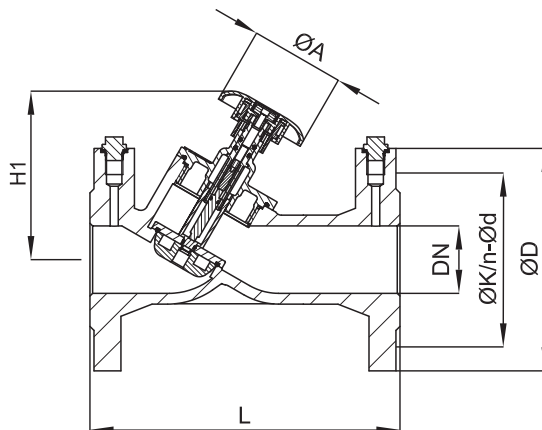
Max. zulässiger Differenzdruck über dem Ventil in Drosselstellung 1,5 bar.
Max. zulässige Durchflussgeschwindigkeit: ≤4 m/s
Bedingung:

- Der Durchfluss muss kavitationsfrei sein.

Durchflusscharakteristik



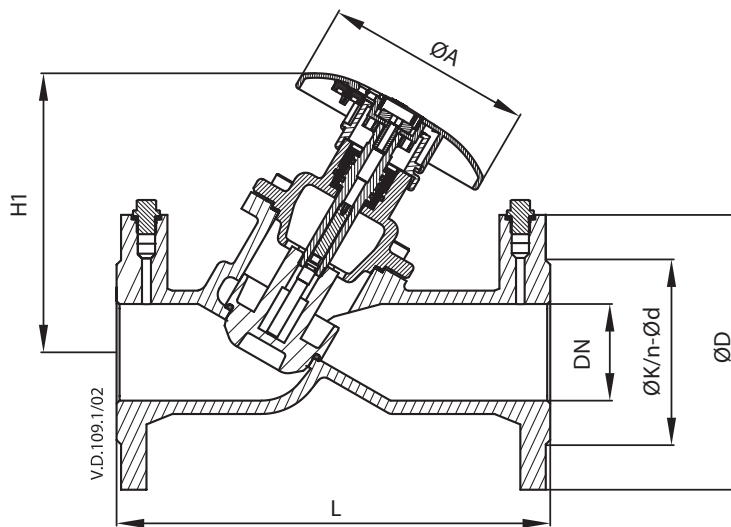
Abmessungen



MSV-F2 DN 15-50

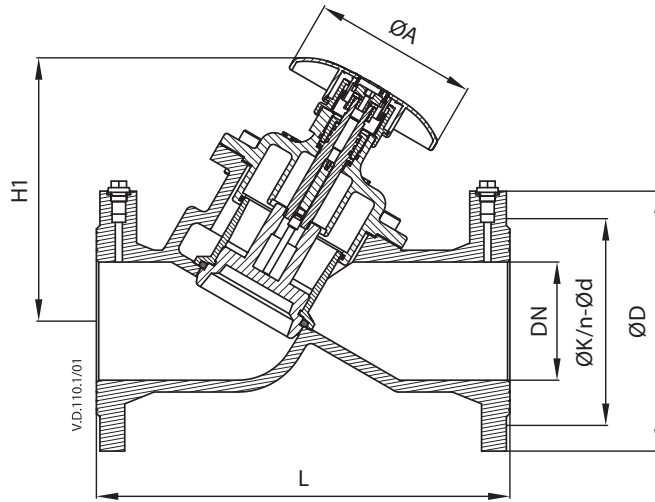
DN	L	ØA	H1	PN 16				PN 25			
				ØD	ØK	n x Ød	Gewicht	ØD	ØK	n x Ød	Gewicht
				mm			kg	mm			kg
15	130	78	80	95	65	4x14	2,3	95	65	4x14	2,3
20	150	78	90	105	75	4x14	2,9	105	75	4x14	3,0
25	160	78	105	115	85	4x14	3,8	115	85	4x14	3,8
32	180	78	110	140	100	4x19	5,6	140	100	4x19	5,8
40	200	78	125	150	110	4x19	7,2	150	110	4x19	7,2
50	230	78	125	165	125	4x19	9,4	165	125	4x19	9,4
65	290	140	187	185	145	4x19	17	185	145	8x19	17
80	310	140	205	200	160	8x19	21	200	160	8x19	21

Anmerkung: „n“ ist die Anzahl der Löcher im Flansch.



MSV-F2 DN 65-80

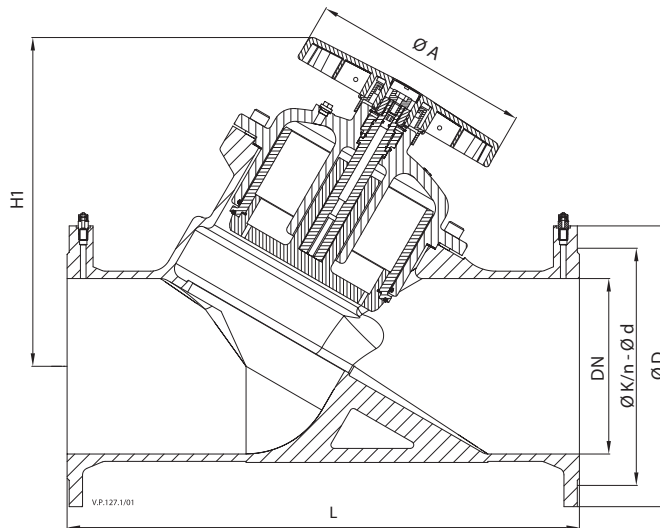
Abmessungen (Fortsetzung)



MSV-F2 DN 100-150

DN	L	ØA	H1	PN 16				PN 25			
				ØD	ØK	n × Ød	Gewicht	ØD	ØK	n × Ød	Gewicht
				mm				mm			
				kg				kg			
100	350	140	222	220	180	8x19	32	235	190	8x23	33
125	400	140	251	250	210	8x19	44	270	220	8x28	44
150	480	140	247	285	240	8x23	56	300	250	8x28	56
200	600	306	418	340	295	12x23	98	360	310	12x28	107
250	730	306	471	400	355	12x28	153	425	370	12x31	172
300	850	306	525	460	410	12x28	247	485	430	16x31	278
350	980	306	590	520	470	16x28	374	555	490	16x34	420
400	1100	306	684	580	525	16x31	525	620	550	16x37	603

Anmerkung: „n“ ist die Anzahl der Löcher im Flansch.



MSV-F2 DN 200-400

Danfoss GmbH, Deutschland: Climate Solutions • danfoss.de • +49 69 8088 5400 • cs@danfoss.de
Danfoss Ges.m.b.H., Österreich: Climate Solutions • danfoss.at • +43 720548000 • cs@danfoss.at
Danfoss AG, Schweiz: Climate Solutions • danfoss.ch • +41 615100019 • cs@danfoss.ch

Alle Informationen, einschließlich, aber nicht beschränkt auf Informationen zur Auswahl von Produkten, ihrer Anwendung bzw. ihrem Einsatz, zur Produktgestaltung, zum Gewicht, den Abmessungen, der Kapazität oder zu allen anderen technischen Daten von Produkten in Produkthandbüchern, Katalogbeschreibungen, Werbungen usw., die schriftlich, mündlich, elektronisch, online oder via Download erteilt werden, sind als rein informativ zu betrachten, und sind nur dann und in dem Ausmaß verbindlich, als auf diese in einem Kostenvoranschlag oder in einer Auftragsbestätigung explizit Bezug genommen wird. Danfoss übernimmt keine Verantwortung für mögliche Fehler in Katalogen, Broschüren, Videos und anderen Drucksachen. Danfoss behält sich das Recht vor, ohne vorherige Bekanntmachung Änderungen an seinen Produkten vorzunehmen. Dies gilt auch für bereits in Auftrag genommene, aber nicht gelieferte Produkte, sofern solche Anpassungen ohne substantielle Änderungen der Form, Tauglichkeit oder Funktion des Produkts möglich sind.
 Alle in dieser Publikation enthaltenen Warenzeichen sind Eigentum von Danfoss A/S oder Danfoss-Gruppenunternehmen. Danfoss und das Danfoss Logo sind Warenzeichen der Danfoss A/S. Alle Rechte vorbehalten.